

Instructions d'Installation Cuisinière

Au Canada, appelez au 1-800-626-2000 ou visitez le www.electromenagersge.ca.

DANS L'ÉTAT DE MASSACHUSETTS

- Ce produit doit être installé par un plombier autorisé ou un monteur d'installations au gaz.

- Lorsque vous utilisez des vannes d'arrêt de gaz à bille, elles devraient être du type manche en T.
- Un embout flexible de gaz, si utilisé, ne doit pas dépasser 3 pieds.

▲ AVERTISSEMENT

RISQUE D'INCENDIE OU D'EXPLOSION

Si les informations dans ce manuel ne sont pas suivies exactement, un incendie ou une explosion peut résulter causant des dégâts matériels, des dommages corporels ou la mort. L'installation doit être effectuée par un installateur qualifié.

Lisez ces instructions complètement et attentivement.

L'installation de cette cuisinière doit se conformer aux codes locaux, faute de codes locaux, à la dernière édition du code relatif au gaz combustible (National Fuel Gas Code aux États-Unis), ANSI Z223.1/NFPA 54. Au Canada, l'installation doit se conformer au code d'installation du gaz naturel en vigueur, CAN/CGA-B149.1 ou au code d'installation du gaz propane en vigueur, CAN/CGA-B149.2, et avec les codes locaux le cas échéant. Cette cuisinière a été conçue et certifiée par la dernière édition de CSA International conformément à ANSI Z21.1, et à la dernière

édition de l'Association Canadienne du Gaz conformément à CAN/CGA-1.1.

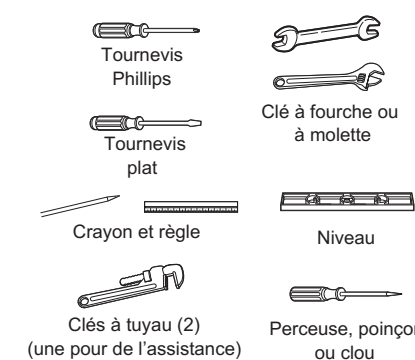
Lorsque vous installez un appareil au gaz, l'utilisation de vieux embouts flexibles peut causer des fuites de gaz et des blessures. Utilisez toujours un NOUVEL embout flexible.

Les essais d'étanchéité de l'appareil devront être conduits conformément aux instructions du fabricant.

La cuisinière doit être mise à la terre électriquement conformément aux codes locaux ou, faute de codes locaux, conformément à la dernière édition du code national d'électricité (National Electrical Code aux États-Unis) (ANSI/NFPA 70). Au Canada, la mise à la terre électrique doit être conforme au Code Canadien de l'Électricité CSA C22.1 Partie 1 et/ou aux codes locaux actuels. Voir Raccords Électriques dans cette partie.

N'installez pas ce produit avec une hotte avec rideau d'air ou une hotte de cuisinière qui fonctionne en soufflant de l'air vers le bas sur la surface de cuisson. Ce courant d'air peut interférer avec le fonctionnement des brûleurs au gaz causant un risque d'incendie ou d'explosion.

OUTILS DONT VOUS AUREZ BESOIN



MATÉRIAUX DONT VOUS POURRIEZ AVOIR BESOIN

- Vanne d'arrêt de la ligne de gaz
 - Enduit d'étanchéité pour joint de tuyau ou ruban de Teflon* pour filetage de tuyau homologué UL qui résiste à l'action du gaz naturel et du propane.
 - Embout flexible en métal pour appareil (1/2" D.I.). Une longueur de 5 pieds est recommandée pour l'aisance d'installation mais d'autres longueurs sont acceptables. N'utilisez jamais de vieux embouts lorsque vous installez une nouvelle cuisinière.
 - Raccord union pour raccord à la ligne d'approvisionnement en gaz (NPT de 3/4" ou 1/2" x 1/2" D.I.)
 - Raccord union pour raccord au régulateur de pression sur la cuisinière (NPT de 1/2" x 1/2" D.I.)
 - Liquide détecteur de fuite ou eau savonneuse.
- *Teflon: Marque déposée de DuPont

AVANT DE COMMENCER

IMPORTANT - Gardez ces instructions pour l'usage de l'inspecteur local.

IMPORTANT - Respectez tous les codes et règlements.

IMPORTANT - Enlevez tous les matériaux d'emballage et documents du four avant de raccorder l'approvisionnement en gaz et en électricité à la cuisinière.

IMPORTANT - Pour éviter d'endommager vos armoires, vérifiez avec votre entrepreneur ou fournisseur d'armoires pour vous assurer que les matériaux ne se terniront pas, ne se délamèrent pas ou ne subiront pas d'autres dommages. Ce four a été conçu conformément aux exigences UL et CSA International et respecte les températures maximales de 194°F (90°C) permises pour les armoires en bois.

L'installation de cette cuisinière doit être conforme à la Norme de Construction et de Sécurité des Maisons Préfabriquées, Titre 24 du Code de Règlementation Fédérale (CFR), Partie 3280 (auparavant la Norme Fédérale de Construction et de Sécurité de Maisons Mobiles, Titre 24, Logement et Développement Urbain Partie 280). Lorsque telle norme n'est pas applicable, utilisez la Norme d'Installation de Maisons Préfabriquées, ANSI A225.1/NFPA 501A ou avec les codes locaux.

Au Canada, l'installation de cette cuisinière doit être conforme avec la dernière édition des normes actuelles CAN/CSAA240, ou avec les codes locaux.

Lorsque cette cuisinière est installée dans une maison mobile, elle doit être fixée au sol pensant le transport. Toute méthode pour fixer la cuisinière est acceptable pourvu qu'elle soit conforme aux normes listées ci-dessus.

Remarque pour l'installateur - Assurez-vous de laisser ces instructions au client.

Remarque pour le client - Gardez ces consignes pour consultation ultérieure.

Technicien - Le schéma électrique est dans une enveloppe attachée à l'arrière de la cuisinière.

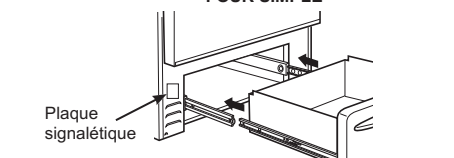
C'est à l'installateur qu'incombe la responsabilité d'une installation correcte.

Une panne de produit due à une installation incorrecte n'est pas couverte par la garantie.

Avant d'installer votre cuisinière sur du linoléum ou tout autre revêtement de sol synthétique, assurez-vous que le revêtement de sol peut supporter des températures allant jusqu'à 180°F sans rétrécir, se déformer ou se décolorer. N'installez pas la cuisinière sur de la moquette sauf si une feuille de contreplaqué de 1/4" d'épaisseur ou un isolant similaire est placé entre la cuisinière et la moquette.

MISE EN GARDE
Seulement les séries de marque GE Café d'Advantium® ou four à micro-ondes à hotte intégrée sont conçus pour être installés au-dessus de la cuisinière GE Café. Les surfaces au-dessus de la cuisinière au gaz peuvent devenir chaudes. L'installation de tout autre four à hotte intégrée au-dessus d'une cuisinière GE Café peut avoir pour conséquence des températures de surface qui peuvent causer des brûlures.

FOUR SIMPLE

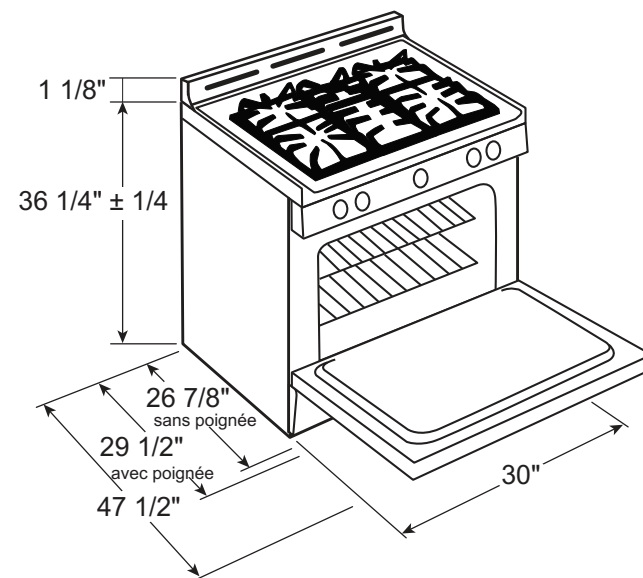


DIMENSIONS ET ESPACES DE SÉPARATION

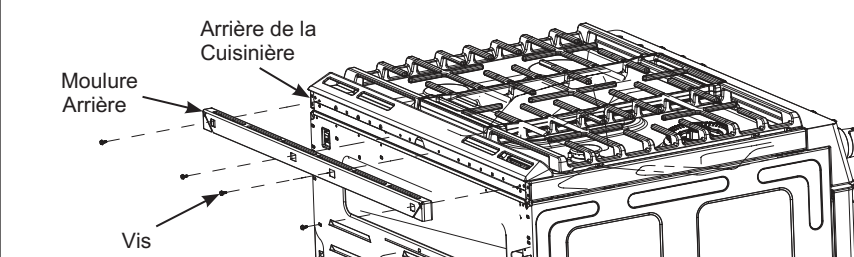
Prévoyez un espace de séparation acceptable entre la cuisinière et les surfaces combustibles adjacentes. Ces dimensions doivent être conformes pour une utilisation sécuritaire de votre cuisinière.

Prévoyez un espace minimum de 36" (91,4 cm.) entre les brûleurs et la partie inférieure sans protection de l'armoire en bois ou en métal, ou prévoyez un minimum de 24" (61 cm.) lorsque la partie inférieure de l'armoire en bois ou en métal

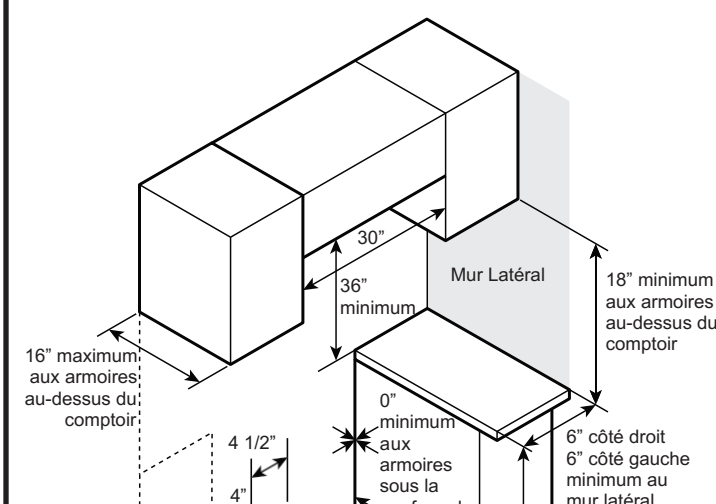
est protégée par au moins 1/4" (6,4 mm.) d'épaisseur de polymère retardateur recouvert d'au moins une feuille de métal MSG No.28, (.015") [.38 mm.] d'épaisseur, .015" (.38 mm.) d'épaisseur d'acier inoxydable, .025" (0,64 mm.) d'aluminium ou .020" (0,5 mm.) de cuivre. L'installation d'un four à micro-ondes ou d'un appareil de cuisson au-dessus de la surface de cuisson devra être conforme aux instructions d'installation empaquetées avec cet appareil. Pour une installation dans un îlot, respectez le minimum de 2-1/2" de la découpe au bord arrière du comptoir et 3" minimum de la découpe aux bords latéraux du comptoir.



Pour toutes les installations, installez la moulure arrière requise à l'arrière de la cuisinière avec les 4 vis fournies.



DIMENSIONS ET ESPACES DE SÉPARATION (SUITE) EMPLACEMENT DU TUYAU DE GAZ ET DE LA PRISE ÉLECTRIQUE



▲ MISE EN GARDE

Pour éviter que les courants d'air nuisent au fonctionnement du brûleur, bouchez toutes les ouvertures dans le sol sous l'appareil et derrière le mur de l'appareil.

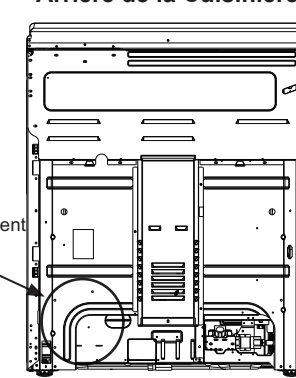
CONVERTIR AU GAZ PROPANE (OU RECONVERTIR AU GAZ NATUREL DU GAS PROPANE)

Cette cuisinière quitte l'usine réglée pour une utilisation avec du gaz naturel. Si vous voulez convertir la cuisinière au gaz propane, la conversion doit être effectuée par un installateur de gaz propane qualifié.

Les orifices de conversion et les instructions se trouvent à l'arrière de la cuisinière.

Gardez ces instructions et tous les orifices au cas où vous voudriez reconverter la cuisinière au gaz naturel.

Arrière de la Cuisinière



INSTALLATION EN HAUTE ALTITUDE

Au-dessus de 6000 pieds, le produit configuré pour le gaz naturel ou propane exige l'installation de l'ensemble (WB28X29254 pour le gaz naturel et WB28X29254 pour le gaz propane). Suivez les instructions incluses avec l'ensemble.

1 APPROVISIONNEMENT EN GAZ

▲ AVERTISSEMENT

Fire Risque d'Incendies N'utilisez pas une flamme pour vérifier la présence d'une fuite de gaz.

▲ AVERTISSEMENT

Risque d'Explosion: Ne dépassez pas un couple de serrage de 25 pi-lb lorsque vous faites les raccords de la ligne de gaz. Un serrage excessif peut fissurer le régulateur de pression ayant pour conséquence un risque d'incendie ou d'explosion. Régulateur de Pression de Gaz.

Vous devez utiliser le régulateur de pression de gaz fourni avec cette cuisinière. Pour un bon fonctionnement, la pression d'entrée au régulateur devrait être soit:

Gaz Naturel:
Pression Minimale: 6" de Colonne d'Eau.
Pression Maximale: 13" de Colonne d'Eau.

Gaz Propane:
Pression Minimale: 11" de Colonne d'Eau.
Pression Maximale: 13" de Colonne d'Eau.

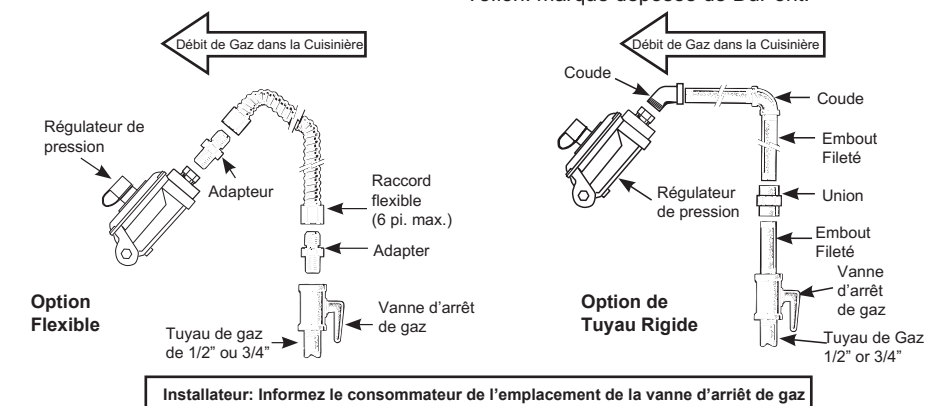
Si vous n'êtes pas certain de la pression d'entrée, contactez votre fournisseur de gaz local.

Coupez la vanne principale d'approvisionnement en gaz avant de débrancher l'ancienne cuisinière et laissez-la coupée jusqu'à ce que le nouveau branchement soit complété. N'oubliez pas de rallumer la flamme pilote sur les autres appareils au gaz lorsque vous ouvrez le gaz.

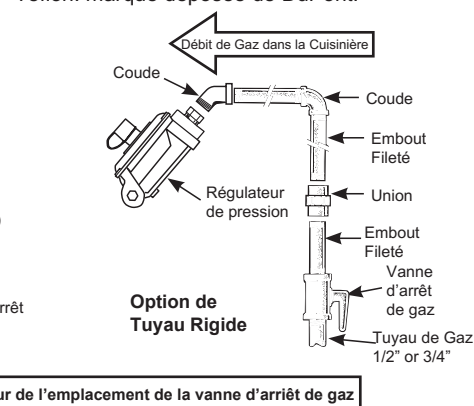
Puisque la tuyauterie rigide limite le mouvement de la cuisinière, l'utilisation d'un embout flexible en métal certifié par CSA International est recommandé à moins que les codes locaux exigent une connexion rigide.

Si la méthode de tuyauterie rigide est utilisée, vous devez aligner minutieusement le tuyau, la cuisinière ne peut plus être déplacée une fois le raccordement effectué.

CONNEXION DE L'EMBOUT



CONNEXION DE L'EMBOUT



Installateur: Informez le consommateur de l'emplacement de la vanne d'arrêt de gaz

*Teflon: marque déposée de DuPont.

2 RACCORDEMENTS ÉLECTRIQUES

▲ AVERTISSEMENT

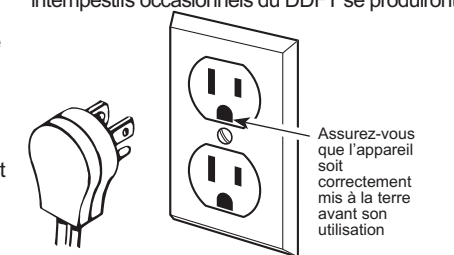
Risque de choc Électrique: Cet appareil doit être collectivement mis à la terre. Le non-respect de cette consigne peut donner lieu à un risque de choc électrique.

Besoins Électriques-Alimenté par un courant de 120 volt et 60 Hertz et branché à un circuit correctement mis à la terre, protégé par un disjoncteur de 15 ou 20 ampères ou un fusible temporisé. Il est recommandé qu'un circuit distinct serve cette cuisinière.

Note: L'utilisation d'interrupteurs automatiques, sans fil, ou externes et connectés qui coupent l'alimentation à l'appareil n'est pas recommandée pour ce produit.

Mise à la terre
Cet appareil est équipé d'un fil électrique et d'une fiche de mise à la terre à trois broches qui se branche dans une prise murale à trois broches avec mise à la terre pour réduire au maximum la possibilité de risque de choc électrique.

Le client devrait faire vérifier la prise murale et le circuit par un électricien qualifié afin de s'assurer que la prise est correctement mise à la terre.

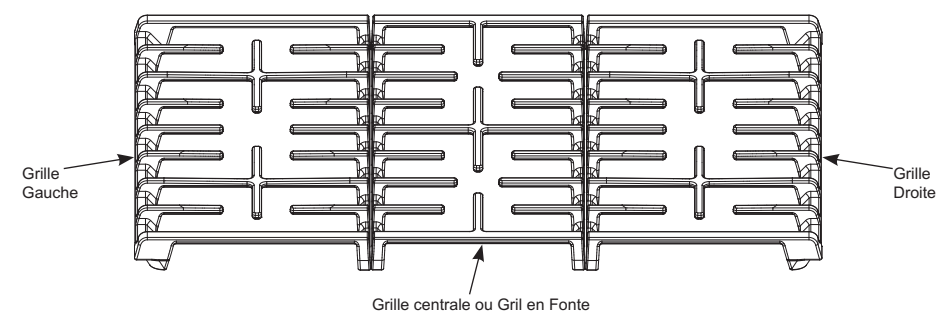
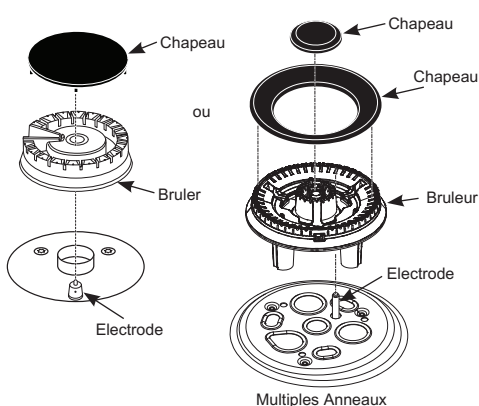


3 BRULEURS DE SURFACE

▲ AVERTISSEMENT

Risque d'Incendie ou d'Explosion: Ne faites pas fonctionner le brûleur sans que toutes les pièces du brûleur soient en place.

- Brûleurs- Placez les brûleurs de surface aux positions correspondantes sur la surface de cuisson.
- Chapeaux-Placez les chapeaux sur les brûleurs de la bonne taille.
- Grilles-Les grilles gauche et droite sont interchangeables. Placez les grilles sur la surface de cuisson.



4 VÉRIFIEZ LES BRULEURS DE SURFACE

Enforcez et tournez un bouton à la LITE (ALLUMAGE). Un bruit de cliquetis indique le bon fonctionnement du système d'allumage. Lorsque vous allumez un brûleur, tous les brûleurs produiront des étincelles mais le gaz s'échappera seulement du brûleur devrait s'allumer en 4 secondes. Une fois le brûleur allumé, tournez le bouton hors de la position LITE (ALLUMAGE). Essayez chaque brûleur successivement jusqu'à ce que tous les brûleurs aient été vérifiés.

Qualité des Flammes

Déterminez la qualité des flammes visuellement. Les flammes Normales du brûleur devraient ressembler à (B) ou (C).

(A) **Flammes bleues tamisées**
Normal pour Gaz Naturel.

(B) **Bouts jaunes sur les cônes externes**
Normal pour Gaz Propane

Des longues flammes nes brillantes ne sont pas normales. Les flammes normales peuvent avoir une teinte orange lorsqu'elles sont chauffées ou orange et vacillante à cause de particules dans le gaz Ou'air.

5 VÉRIFIEZ LES BRULEURS DE CUISSON ET DE GRILLAGE.

Réglez la fonction de cuisson à 350°F. Le brûleur devrait s'allumer en l'espace de 30 à 60 secondes.

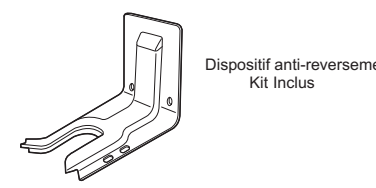
Réglez le grillage à Broil HI (Grillage VIF). Le brûleur devrait s'allumer en l'espace de 30 à 60 secondes.

6 INSTALLEZ ET VÉRIFIEZ LE DISPOSITIF

▲ AVERTISSEMENT

N'élevez jamais entièrement le pied de nivellement puisque la cuisinière ne sera pas fixée au support anti-renversement correctement.

Suivez les instructions fournies avec le support ANI-RENVERSEMENT.

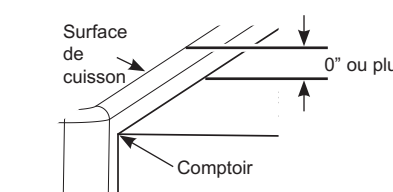
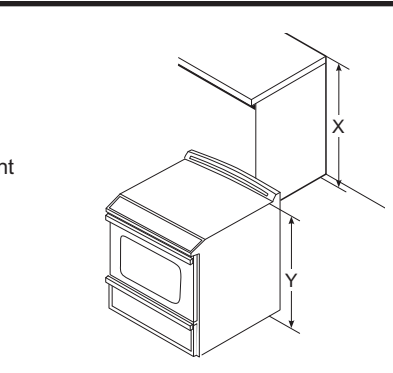


7 NIVELEZ LA CUISINIÈRE

▲ AVERTISSEMENT

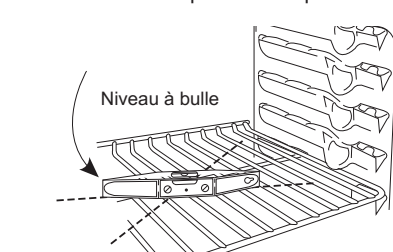
N'élevez jamais entièrement le pied de nivellement ou bien la cuisinière ne sera pas fixée correctement au dispositif anti-renversement.

- Branchez l'appareil.
- Mesurez la hauteur de votre comptoir à l'arrière de l'ouverture (X).
- Ajustez les deux pieds de nivellement arrière afin que l'arrière de la surface de cuisson soit la même hauteur ou plus élevé que le comptoir (Y).
- Glissez l'appareil en place.
- Installez les grilles du four dans le four et positionnez la cuisinière là où elle sera installée.



NOTE: La surface de cuisson doit être à la même hauteur ou plus élevée que le comptoir.

- Vérifiez l'égalité en plaçant un niveau sur une des grilles du four. Prenez deux lectures premièrement avec le niveau placé diagonalement dans un sens et puis dans l'autre.
- Ajustez les pieds de nivellement avant jusqu'à ce que la cuisinière soit nivelée.
- Regardez sous l'appareil et vérifiez que le pied arrière soit complètement enclenché avec le dispositif anti-renversement. Si non, retirez l'appareil et ajustez la hauteur du pied arrière afin qu'il soit correctement enclenché.



LORSQUE TOUTES LES CONNEXIONS SONT EFFECTUÉES

Assurez- vous que toutes les commandes sont éteintes.

Assurez-vous que le débit d'air de combustion et de ventilation n'est pas abstrué.

Vérifiez que tous les matériaux et ruban adhésif ont été retirés. Ceci comprendra le ruban adhésif sur le panneau en métal sous les boutons de commande (le cas échéant), le ruban adhésif, les attaches métalliques, le carton et le plastique de protection. Ne pas retirer ces matériaux pourrait donner lieu à des dommages à l'appareil une fois que l'appareil aura été mis en marche et que les surfaces auront chauffées.