

Instructions d'installation

Fours électriques encastrés de 27 po et 30 po

Des questions? Téléphonez au 1-800-432-2737 ou visitez GEAppliances.com. Au Canada, téléphonez au 1-800-561-3344 ou visitez electromenagerse.ca.

AVANT DE COMMENCER

Lisez attentivement toutes ces instructions.

- **IMPORTANT** – Conservez ces instructions pour l'inspecteur local.
- **IMPORTANT** – Respectez tous les codes et règlements en vigueur.
- **Remarque destinée à l'installateur** – Veillez à laisser ces instructions au consommateur.
- **Remarque destinée au consommateur** – Conservez ces instructions pour vous y reporter ultérieurement.

- **Niveau de compétence** – L'installation de cet appareil doit être effectuée par un installateur ou un électricien qualifiés.
- L'installateur est responsable de la qualité de l'installation.
- Une défaillance de ce produit causée par une mauvaise installation n'est pas couverte par la garantie.
- Cet appareil est destiné à un usage domestique à l'intérieur uniquement.

AVERTISSEMENT DESTINÉ À L'INSTALLATEUR : Tous les fours encastrés électriques doivent être raccordés par câble (en ligne directe) à une boîte de jonction approuvée. L'utilisation d'une fiche et d'une prise est INTERDITE pour ce type d'appareil.

POUR VOTRE SÉCURITÉ :

AVERTISSEMENT

Avant de commencer l'installation, coupez le courant au tableau de distribution et bloquez le disjoncteur pour éviter que le courant ne soit accidentellement rétabli. S'il n'est pas possible de bloquer le disjoncteur, vous un avertissement bien visible, comme une étiquette, sur le tableau de distribution. Assurez-vous que le four est installé dans une armoire qui est solidement fixée à la structure de l'habitation. Une lourde charge posée sur la porte du four pourrait faire basculer le four et causer des blessures. Ne permettez jamais à personne de grimper, de s'asseoir, de se tenir debout sur la porte du four, ni même de s'y accrocher. Assurez-vous que les revêtements muraux, les comptoirs et les armoires autour du four peuvent supporter les températures générées par celui-ci (jusqu'à 200 °F/93,3 °C).

ARTICLES DONT VOUS POURRIEZ AVOIR BESOIN

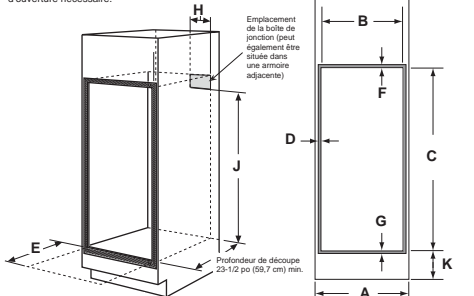
- Boîte de jonction
- Capuchons de connexion
- Collier de serrage pour câble de 1/2 po
- 36 po (91 cm) de corde

OUTILS DONT VOUS POURRIEZ AVOIR BESOIN

- Perceuse manuelle ou électrique et foret de 1/8 po
- Tournevis T20
- Tournevis Phillips
- Pince à dénuder
- Tournevis à douille de 7/16 po (four combiné)
- Tournevis à douille de 1/4 po (four combiné de 30 po)

2 C DÉCOUPE POUR FOURS DOUBLES (2 FOURS THERMIQUES)

REMARQUE : Si l'armoire ne possède pas de façade avant et que ses côtés mesurent moins de 3/4 po (1,9 cm) d'épaisseur, ajoutez des cales d'épaisseur identiques des deux côtés pour obtenir la largeur d'ouverture nécessaire.



Dim.	Description	Four double de 27 po	Four double de 30 po avec piédestal	Four double de 30 po sans piédestal
A	Largeur de l'armoire	27 po (68,6 cm)	30 po (76,2 cm)	30 po (76,2 cm)
B	Largeur de la découpe	25 po (63,5 cm) min. 25 1/4 po (64,1 cm) max.	28 1/4 po (72,4 cm) min. 28 1/2 po (72,7 cm) max.	28 1/4 po (72,4 cm) min. 28 1/2 po (72,7 cm) max.
C	Hauteur de la découpe	49 1/4 po (126,2 cm) min. 50 1/4 po (127,3 cm) max.	51 1/4 po (131,6 cm) min. 51 3/4 po (131,9 cm) max.	50 1/4 po (127,64 cm) min. 50 3/4 po (127,64 cm) max.
D	Dégagement de la découpe – bords latéraux*	1 po (2,5 cm)	1/4 po (1,75 cm)	1/4 po (1,75 cm)
E	Dégagement aux coins adjacents, aux tiroirs, aux murs, etc., lorsque la porte est ouverte	23 po (58,4 cm) min.	23 po (58,4 cm) min.	23 po (58,4 cm) min.
F	Dégagement de la découpe – haut*	1 po (2,5 cm) min.	1 po (2,5 cm) min. (1 1/4 po [3,2 cm] pour PT9050, ZET12S et ZET2P)	1 po (2,5 cm) min. (1 1/4 po [3,2 cm] pour PT9050, ZET12S et ZET2P)
G	Dégagement de la découpe – bas*	1 po (2,5 cm) min.	1 1/4 po (3,2 cm)	1 1/4 po (3,2 cm)
H	Emplacement de la boîte de jonction	8 1/4 po (22,2 cm) max., côté droit seulement	9 1/4 po (24,1 cm) max., côté droit seulement	9 1/4 po (24,1 cm) max., côté droit seulement
J	Hauteur jusqu'au bas de la boîte de jonction	44 po (111,8 cm)	47 po (119,4 cm)	47 po (119,4 cm)
K	Emplacement de découpe recommandé à partir du plancher	13 1/4 po (33,7 cm)	12 po (30,5 cm)	12 po (30,5 cm)

* Ces mesures représentent le dégagement minimal requis pour l'installation du four encastré et ne reflètent pas les dimensions réelles du produit. **Passer à la section 3.**

1 RETIREZ LES MATÉRIAUX D'EMBALLAGE

Si vous n'élevez pas les matériaux d'emballage, vous pourriez endommager l'appareil. Retirez du four toutes les pièces d'emballage du four, des grilles et des éléments chauffants. Retirez le film protecteur et les étiquettes de la porte extérieure et du tableau de commande. Retirez également le film protecteur en plastique sur les garnitures et le panneau, le ruban adhésif autour du four et toutes les vis d'expédition qui fixent le four à la plaque de base. Ouvrez la porte du four et retirez le sac de la documentation et les grilles de four. Retirez la garniture intérieure du dessus du four. Elle sera posée à la fin de l'installation. La garniture est emballée séparément et fixée au-dessus de l'appareil avec du ruban adhésif. Retirez les rails du piédestal de la boîte séparée et mettez-les de côté (fours encastrés doubles de 30 po uniquement).

INFORMATION DE CONCEPTION

INSTALLATIONS DE FOUR SIMPLE

Le four simple peut être installé seul dans une armoire ou au-dessus d'un tiroir-réchaud. Le four simple peut également être installé côté à côté, sous un comptoir ou sous certaines surfaces de cuisson. Voir l'étiquette sur le dessus du four pour connaître les modèles de surface de cuisson approuvés. Voir l'étiquette sur le dessus du four pour connaître les modèles de surface de cuisson approuvés.

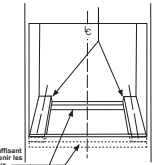
INSTALLATIONS D'UN FOUR DOUBLE OU COMBINÉ

Un four double ou un four combiné peut être installé seul dans une armoire ou au-dessus d'un tiroir-réchaud. Voir l'étiquette sur le dessus du four pour connaître les modèles de surface de cuisson approuvés.

IMPORTANT : Reportez-vous toujours aux instructions d'installation fournies avec chaque produit pour en connaître les exigences spécifiques.

2 PRÉPARATION DE L'OUVERTURE

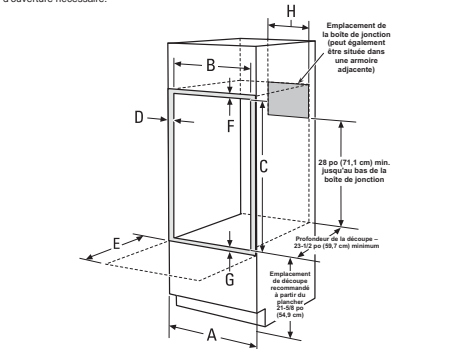
REMARQUE : Si l'armoire ne possède pas de façade avant, deux entretoises ou coulisseaux doivent être installés pour supporter le poids du four. Pour les fours simples, les coulisseaux et entretoises doivent pouvoir supporter un poids de 220 lb (99 kg). Pour les fours doubles et les fours combinés, les coulisseaux et entretoises doivent pouvoir supporter un poids de 400 lb (181 kg). **REMARQUE :** Si des marques, des taches ou des marques ou l'ouverture soient recouvertes. **REMARQUE :** Si l'armoire ne possède pas de façade avant et que ses côtés mesurent moins de 3/4 po (1,9 cm) d'épaisseur, ajoutez des cales d'épaisseur identiques des deux côtés pour obtenir la largeur d'ouverture nécessaire.



Renfort suffisant pour soutenir les coulisseaux.

2 D DÉCOUPE POUR FOURS COMBINÉS (AVEC FOUR À MICRO-ONDES SUPÉRIEUR)

REMARQUE : Si l'armoire ne possède pas de façade avant et que ses côtés mesurent moins de 3/4 po (1,9 cm) d'épaisseur, ajoutez des cales d'épaisseur identiques des deux côtés pour obtenir la largeur d'ouverture nécessaire.

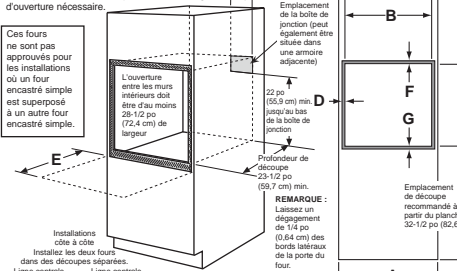


Dim.	Description	Four de 27 po avec micro-ondes	Four de 30 po avec micro-ondes
A	Largeur de l'armoire	27 po (68,6 cm)	30 po (76,2 cm)
B	Largeur de la découpe	25 po (63,5 cm) min. 25 1/4 po (64,1 cm) max.	28 1/4 po (72,4 cm) min. 28 1/2 po (72,7 cm) max.
C	Hauteur de la découpe	41 1/4 po (104,6 cm) min. 41 3/4 po (107,3 cm) max.	42 1/4 po (107,3 cm) min. 42 3/4 po (107,3 cm) max.
D	Dégagement de la découpe – bords latéraux*	1 po (2,5 cm)	1/4 po (1,75 cm)
E	Dégagement aux coins adjacents, aux tiroirs, aux murs, etc., lorsque la porte est ouverte	23 po (58,4 cm) min.	23 po (58,4 cm) min.
F	Dégagement de la découpe – haut*	1 po (2,5 cm) min.	1 po (2,5 cm) min.
G	Dégagement de la découpe – bas*	1 po (2,5 cm) min.	1 1/4 po (3,2 cm)
H	Emplacement de la boîte de jonction	8 1/4 po (22,2 cm) max., côté droit uniquement	9 1/4 po (24,1 cm) max., côté droit uniquement

* Ces mesures représentent le dégagement minimal requis pour l'installation du four encastré et ne reflètent pas les dimensions réelles du produit. **Passer à la section 2E.**

2 A DÉCOUPE POUR FOURS SIMPLES DANS UNE ARMOIRE MURALE

REMARQUE : Si l'armoire ne possède pas de façade avant et que ses côtés mesurent moins de 3/4 po (1,9 cm) d'épaisseur, ajoutez des cales d'épaisseur identiques des deux côtés pour obtenir la largeur d'ouverture nécessaire.



Ces fours ne sont pas approuvés pour les installations où un four encastré simple est superposé à un autre four encastré simple.

Emplacement de la boîte de jonction (peut également être située dans une armoire adjacente).

22 po (55,9 cm) min. jusqu'au bas de la boîte de jonction.

Profondeur de découpe 23-1/2 po (59,7 cm) min.

REMARQUE : Laissez un dégagement de 1/4 po (0,64 cm) des bords latéraux de la porte du four.

Emplacement de découpe recommandé à partir du plancher 32-1/2 po (82,6 cm).

Installations côté à côté : Installez les deux fours dans des découpes séparées.

Ligne centrale

30,5 po (77,5 cm) – modèles de 30 po

27 po (68,58 cm) – modèles de 27 po

2 po (5,1 cm) min.

Découpe – respectez toutes les dimensions et exigences.

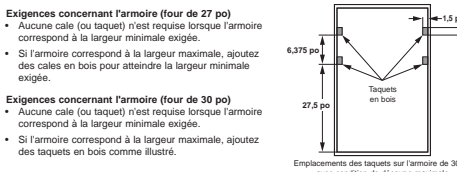
Découpe – respectez toutes les dimensions et exigences.

Dimension	Description de la dimension	Four simple de 27 po	Four simple de 30 po
A	Largeur de l'armoire	27 po (68,6 cm)	30 po (76,2 cm)
B	Largeur de la découpe	25 po (63,5 cm) min. 25 1/4 po (64,1 cm) max.	28 1/4 po (72,4 cm) min. 28 1/2 po (72,7 cm) max.
C	Hauteur de la découpe	27 1/4 po (70,2 cm) min. 28 1/4 po (71,4 cm) max.	27 1/4 po (69,4 cm) min. 27 3/4 po (70,2 cm) max.
D	Dégagement de la découpe – bords latéraux*	1 po (2,5 cm)	1/4 po (1,75 cm)
E	Dégagement aux coins adjacents, aux tiroirs, aux murs, etc., lorsque la porte est ouverte	23 po (58,4 cm) min.	23 po (58,4 cm) min.
F	Dégagement de la découpe – haut*	1 po (2,5 cm) min.	1 po (2,5 cm) min. (1 1/4 po [3,2 cm] pour PT9050, ZET12S et ZET1P)
G	Dégagement de la découpe – bas*	1 po (2,5 cm) min.	1 1/4 po (3,2 cm)
H	Emplacement de la boîte de jonction	8 1/4 po (22,2 cm) max., côté droit uniquement	9 1/4 po (24,1 cm) max., côté droit uniquement

* Ces mesures représentent le dégagement minimal requis pour l'installation du four encastré et ne reflètent pas les dimensions réelles du produit.

2 E FIXATION DU MICRO-ONDES/FOUR ADVANTIUM SUPÉRIEUR À L'ARMOIRE

Pour four double avec micro-ondes ou four Advantium supérieur. Fixez un taquet en bois sur le côté de l'armoire afin que le four supérieur puisse être fixé au taquet à l'aide des vis fournaies.

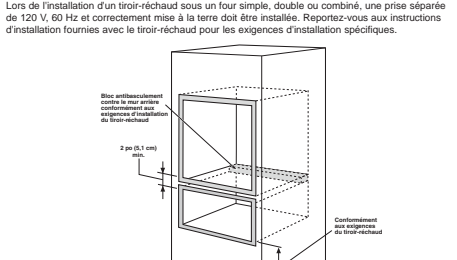


Emplacement des taquets sur l'armoire de 30 po avec condition de découpe maximale.

2 F DÉCOUPE POUR UNE INSTALLATION AU-DESSUS D'UN TIROIR-RÉCHAUD

REMARQUE : Installez le four seulement avec les modèles figurant sur l'étiquette située sur le dessus du four.

REMARQUE : Un dégagement supplémentaire peut être requis entre les découpes. Assurez-vous que les supports de four au-dessus du tiroir-réchaud n'obstruent pas les dégagements de profondeur et de hauteur requis à l'intérieur.

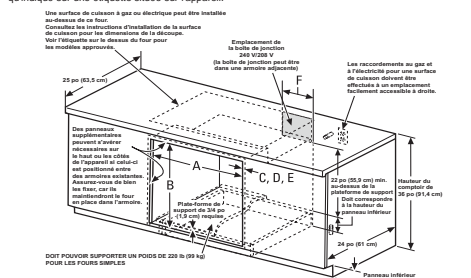


Lors de l'installation d'un tiroir-réchaud sous un four simple, double ou combiné, une prise séparée de 120 V, 60 Hz et correctement mise à la terre doit être installée. Reportez-vous aux instructions d'installation fournies avec le tiroir-réchaud pour les exigences d'installation spécifiques.

Passer à la section 3 pour le four encastré double avec piédestal. Sinon, passer à la section 4.

2 B DÉCOUPE POUR FOURS SIMPLES – SOUS LE COMPTOIR

REMARQUE : Ces fours sont approuvés pour n'être installés que sous certains modèles, tels qu'indiqués sur une étiquette située sur l'appareil.



Une surface de cuisson à gaz ou électrique peut être installée au-dessus de ce four. Consultez les instructions d'installation de la surface de cuisson pour les dimensions de la découpe, les modèles approuvés.

Emplacement de la boîte de jonction

La boîte de jonction peut être dans une armoire adjacente.

La boîte de jonction peut être dans une armoire adjacente.

Les raccordements au gaz et à l'électricité de la surface de cuisson doivent être effectués à un emplacement facilement accessible à droite.

25 po (63,5 cm)

22 po (55,9 cm) min. jusqu'au bas des plateformes de support à la hauteur de la plaque inférieure.

24 po (61 cm)

Panneau inférieur de 4 po (10,2 cm)

DOIT POUVOIR SUPPORTER UN POIDS DE 200 lb (90,9 kg) POUR LES FOURS SIMPLES.

Installations côté à côté : Installez les deux fours dans des découpes séparées.

Ligne centrale

30,5 po (77,5 cm) – modèles de 30 po

27 po (68,58 cm) – modèles de 27 po

2 po (5,1 cm) min.

Découpe – respectez toutes les dimensions et exigences.

Découpe – respectez toutes les dimensions et exigences.

IMPORTANT : Maintenez une distance minimum de 31-1/4 po entre le dessus du comptoir et la plateforme du four encastré afin qu'il n'y ait pas d'interférence entre la surface de cuisson et le four encastré (voir l'illustration).

31-1/4 po (79,4 cm) min.

Four encastré

VUE LATÉRALE

REMARQUE : Une surface de cuisson peut être centrée sur l'un ou l'autre des fours dans l'installation côté à côté.

Dimension	Description de la dimension	Four simple de 27 po	Four simple de 30 po
A	Largeur de l'armoire	27 po (68,6 cm)	30 po (76,2 cm)
B	Largeur de la découpe	25 po (63,5 cm) min. 25 1/4 po (64,1 cm) max.	28 1/4 po (72,4 cm) min. 28 1/2 po (72,7 cm) max.
C	Hauteur de la découpe	27 1/4 po (70,2 cm) min. 28 1/4 po (71,4 cm) max.	27 1/4 po (69,2 cm) min. 27 3/4 po (69,4 cm) max.
D	Dégagement de la découpe – haut*	1 po (2,5 cm)	1 po (2,5 cm)
E	Dégagement de la découpe – bas*	1 po (2,5 cm)	1 1/4 po (3,2 cm)
F	Dégagement de la découpe – bords latéraux*	1 po (2,5 cm)	1/4 po (1,75 cm)

* Ces mesures représentent le dégagement minimal requis pour l'installation du four encastré et ne reflètent pas les dimensions réelles du produit.

Passer à la section 4.

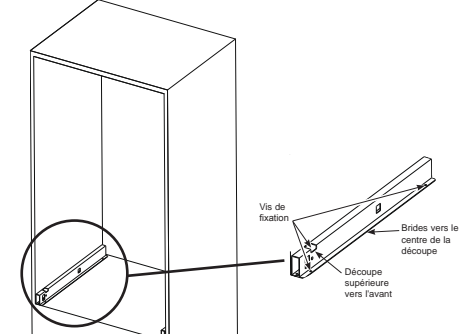
3 A DÉTERMINER QUAND UTILISER LE PIÉDESTAL (FOUR DOUBLE DE 30 po UNIQUEMENT)

UTILISATION DU PIÉDESTAL REQUISE
Lors du remplacement d'un ancien four double encastré de 30 po d'Electroménagers GE par un nouveau modèle de la même marque. Hauteur de la découpe = 51-13/16 po à 51-15/16 po. Il s'agit de notre hauteur de découpe standard.

UTILISATION DU PIÉDESTAL NON REQUISE
Lors du remplacement d'un ancien four double encastré de 30 po d'un autre fabricant (p. ex. Whirlpool) par un four double encastré de 30 po d'Electroménagers GE. Hauteur de la découpe = 50-1/4 po. Vous devez vérifier que la découpe existante est de 50-1/4 po. Il est recommandé d'utiliser le piédestal si le nouveau four mural double de 30 po d'Electroménagers GE est installé dans une nouvelle construction (c.-à-d. pas un remplacement).

3 B INSTALLATION DES RAILS DU PIÉDESTAL (FOURS DOUBLES DE 30 po SEULEMENT)

- Positionnez les rails du piédestal avec la découpe supérieure vers l'avant et l'ouverture et les brides inférieures, pointant vers le centre. Positionnez chaque rail sur le plancher ou le coulisseau de l'armoire, légèrement vers l'intérieur à partir du côté de l'armoire. Assurez-vous que l'avant d'aucun des rails ne dépasse l'avant de l'ouverture de l'armoire.
- Percez des avant-trous et fixez les rails au coulisseau ou au bas de l'armoire avec la quincaillerie fournie.



Passer à la section 3 pour le four encastré double avec piédestal. Sinon, passer à la section 4.

