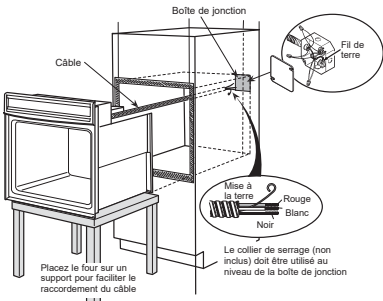


6 RACCORDEMENTS ÉLECTRIQUES

⚠️ AVERTISSEMENT

Coupez le courant au tableau de distribution et verrouillez le disjoncteur pour éviter que le courant ne soit remis accidentellement. S'il n'est pas possible de bloquer le disjoncteur, posez un avertissement bien visible, comme une étiquette, sur le tableau de distribution.

Placez le four sur une table ou sur une plateforme à la hauteur de l'ouverture d'installation. Pour un four double, la plateforme doit pouvoir supporter un poids de 400 lb (181 kg). Raccordez le câble souple à la boîte de jonction électrique comme illustré ci-dessous. Positionnez le câble de manière à ce qu'il se trouve derrière l'appareil en formant une boucle lorsque le four est installé. Vous devez acheter un collier de serrage approprié pour terminer le raccordement du câble à la boîte de jonction.



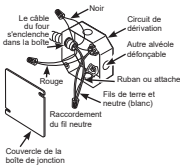
* Les fours sont équipés d'un câble de 40 po de long. Si un câble plus long est souhaité, il peut y en avoir un disponible pour votre modèle. Pour vérifier la disponibilité des pièces ou en commander, appelez Electroménagers GE au 1-800-GE-CARES.

7 RACCORDEMENT À UN CIRCUIT DE DÉRIVATION À TROIS CONDUCTEURS

REMARQUE : Si les fils de la résidence sont des conducteurs en aluminium, voir les **AVERTISSEMENTS** dans la section 5 sur les exigences électriques.

Lorsque vous faites un raccordement à un circuit de dérivation à trois conducteurs, si les codes locaux le permettent :

- À l'aide d'un capuchon de connexion, raccordez le conducteur de terre du four avec le fil neutre (blanc) au fil neutre (blanc ou gris) du circuit de dérivation.
- À l'aide de capuchons de connexion, raccordez les fils rouge et noir du four aux fils rouge et noir du circuit de dérivation, conformément aux codes locaux.
- Installez un collier de serrage approprié.
- Installez le couvercle de la boîte de jonction.

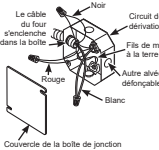


8 RACCORDEMENT À UN CIRCUIT DE DÉRIVATION À QUATRE CONDUCTEURS

REMARQUE : Si les fils de la résidence sont des conducteurs en aluminium, voir les **AVERTISSEMENTS** dans la section 5 sur les exigences électriques.

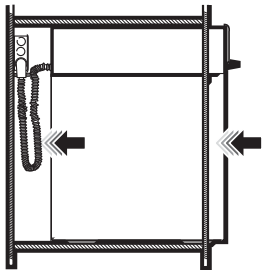
Lorsque vous faites un raccordement à un circuit de dérivation à quatre conducteurs, si les codes locaux le permettent :

- Détachez le fil neutre (blanc) des autres fils. Au besoin, coupez le fil neutre (blanc) et dénudez-le à nouveau pour exposer la bonne longueur de conducteur.
- Attachez le fil de terre de l'appareil (fil vert ou fil de cuivre nu) conformément aux codes locaux.
- À l'aide d'un capuchon de connexion, raccordez le fil neutre (blanc) du four au fil neutre (blanc ou gris) du circuit de dérivation, conformément aux codes locaux.
- À l'aide de capuchons de connexion, raccordez les fils rouge et noir du four aux fils rouge et noir du circuit de dérivation, conformément aux codes locaux.
- Installez un collier de serrage approprié.
- Installez le couvercle de la boîte de jonction.



9 GLISSER LE FOUR DANS L'OUVERTURE

- Soulevez le four pour le mettre dans l'ouverture de l'armoire, en vous servant de l'ouverture du four pour le tenir. Poussez doucement en appuyant sur le cadre avant du four. Ne poussez pas en appuyant sur les rebords extérieurs.



10 FIXER LE FOUR

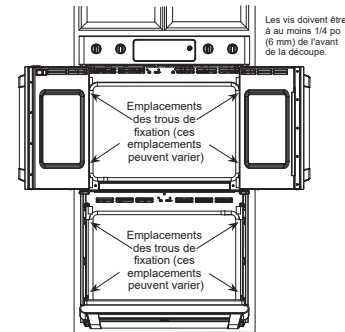
⚠️ AVERTISSEMENT

Des vis de montage doivent être utilisées. Si cette consigne n'est pas respectée, le four peut tomber de l'armoire et provoquer de graves blessures.

REMARQUE : Lors des étapes de l'installation du four, assurez-vous qu'aucun dommage n'est fait au joint du four qui tapisse le bord de la cavité du four.

REMARQUE : Avant de percer les avant-trous, veillez à ce que le four soit poussé aussi loin que possible dans l'ouverture et centré.

- Percez à travers les trous de fixation (supérieurs et inférieurs) de la garniture latérale des trous pour les vis de montage n° 8 fournies.
- Fixez le four à l'armoire à l'aide des vis fournies.

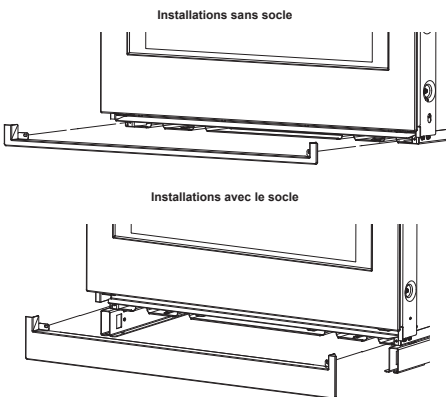


1 po = 2,5 cm; 1 pi = 0,3 m

1 po = 2,5 cm; 1 pi = 0,3 m

11 INSTALLATION DE LA GARNITURE INFÉRIÈRE

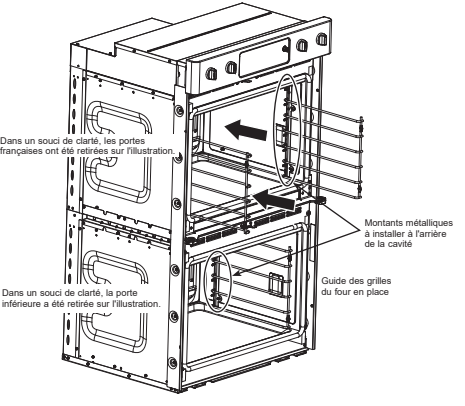
Une fois le four installé, fixez la garniture inférieure à travers ses trous de montage dans la bride verticale avant à l'aide des deux vis de garniture fournies. Le rebord inférieur de la garniture doit être placé sous la bride du conduit d'air inférieur.



IMPORTANT : Si le four est un jour retiré de l'armoire ou s'il doit être sorti pour être réparé, il faut d'abord retirer la garniture inférieure pour éviter de l'endommager.

12 INSTALLATION DU GUIDE DES GRILLES DU FOUR

- Localisez le matériel de montage du guide des grilles du four inclus.
- Placez les guides des grilles du four sur les montants de la paroi de la cavité avec le support en L vers l'arrière de la cavité, comme illustré.
- Installez les guides à l'aide des 8 écrous de montage fournis.

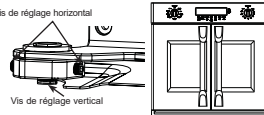


13 MÉCANISME DE RÉGLAGE DES PORTES

Le mécanisme de réglage des portes est situé sur les portes droite et gauche au niveau des charnières inférieures. Seul le mécanisme de réglage du côté gauche est illustré dans ce manuel.

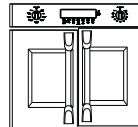
REMARQUE : Ajustez les portes vers l'intérieur jusqu'à ce que l'écart central soit égal. Un réglage excessif peut endommager les joints centraux et rendre les portes plus difficiles à ouvrir.

- À l'aide d'une clé hexagonale de 3/16 po, serrez la vis de réglage vertical pour ajuster la porte vers le haut et desserrez pour ajuster la porte vers le bas.
- Les vis de réglage horizontal font pivoter la porte autour d'un axe. À l'aide d'une clé hexagonale de 1/8 po, desserrez les deux vis, puis serrez la vis appropriée pour faire pivoter la porte. Une fois la porte en place, vérifiez que les deux vis sont serrées.



EXEMPLES DE RÉGLAGE EXCESSIF DE LA PORTE GAUCHE

Exemple 1 : Porte gauche trop basse, écart central égal.



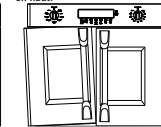
Étapes d'ajustement :
A. Serrez la vis de réglage vertical gauche.

Exemple 2 : Porte gauche trop basse, écart central plus grand au bas.



Étapes d'ajustement :
A. Desserrez la vis de réglage horizontal intérieure.

Exemple 3 : Porte gauche trop haute, écart central plus grand en haut.



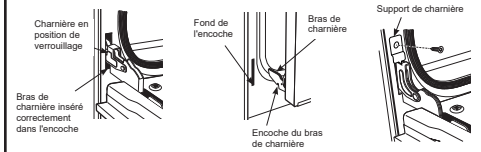
Étapes d'ajustement :
A. Desserrez la vis de réglage horizontal extérieure.

- Si la porte gauche est toujours trop basse, desserrez la vis de réglage vertical droite.
- Serrez la vis de réglage horizontal extérieure jusqu'à ce que l'écart central soit égal.
- Si la porte gauche est toujours trop basse, serrez la vis de réglage vertical gauche.
- Serrez la vis de réglage horizontal intérieure.

14 REMISE EN PLACE DE LA PORTE INFÉRIÈRE DU FOUR

REMARQUE : La porte du four est très lourde. Vous aurez peut-être besoin d'aide afin de la soulever assez haut pour la faire glisser dans les encoches de charnière. Ne soulevez pas la porte par sa poignée.

- Soulevez la porte du four en la saisissant des deux côtés.
- Avec la porte au même angle que la position de retrait (environ 1 à 2 po [2,5 à 5,1 cm] de la position fermée), placez le bras de charnière dans le fond de l'encoche de la charnière. Les bras de charnière doivent être bien en place, dans le fond des encoches.
- Ouvrez complètement la porte. Si la porte ne s'ouvre pas complètement, les bras des charnières ne reposent pas correctement au fond des encoches.
- Poussez les verrous de charnière contre le cadre avant de la cavité du four, en position verrouillée.
- Replacez le support de charnière, le cas échéant, pour assurer le bon fonctionnement de la porte.
- Fermez la porte du four.



15 LISTE DE VÉRIFICATION D'INSTALLATION

- Vérifiez que le disjoncteur est bien fermé (RENCLENCHÉ) ou que les fusibles ont été remis en place.
- Assurez-vous que l'alimentation électrique fonctionne dans le bâtiment.
- Vérifiez que tout le matériel d'emballage et le ruban ont été enlevés. Si vous n'enlevez pas tout ce matériel, vous pourriez endommager l'appareil une fois qu'il aura été mis en fonction et que les surfaces auront chauffé.
- Retirez tous les articles de l'intérieur du four.
- Assurez-vous que les vis de montage sont installées et alignées avec la garniture latérale (voir la section 10).
- Vérifiez que la garniture inférieure est installée correctement (voir la section 11).
- Assurez-vous que l'ouverture du conduit d'air au bas du four est libre de toute obstruction.
- Vérifiez que les guides des grilles du four sont correctement installés et que les grilles glissent correctement.

LISTE DE VÉRIFICATION DU FONCTIONNEMENT

- Mettez le four sous tension (reportez-vous à votre Manuel de l'utilisateur). Vérifiez que les éléments de cuisson et de grill, ainsi que toutes les fonctions de cuisson, fonctionnent correctement.
- Consultez votre Manuel de l'utilisateur pour la liste de dépannage.
- Vérifiez que toutes les commandes du four sont en position OFF (arrêt) avant de vous en éloigner.

1 po = 2,5 cm; 1 pi = 0,3 m
31-11065-2 08-18 GE (feuille 2)

1 po = 2,5 cm; 1 pi = 0,3 m