

Four mural simple intelligent de 30 po Café™ avec convection

CTS70DM2NS5

CAFÉ

DISTINCT BY DESIGN™



CARACTÉRISTIQUE & BÉNÉFICE

La précision est l'enjeu de votre cuisson parfaite - Essayez en toute confiance de nouvelles recettes et exécutez parfaitement vos favoris, en utilisant un système intelligent qui suit automatiquement les progrès, modifie les températures et ajuste les temps de cuisson.

Égayez la vie dans la cuisine - Parcourez facilement les paramètres du four mural à l'aide d'un superbe écran couleur qui ajoute une touche de style subtile à votre cuisine.

La cuisson parfaite est maintenant parfaitement facile - Obtenez des performances inégalées avec le seul système qui offre une véritable convection direct pour des résultats cohérents sur des plats spéciaux comme les rôtis, le poulet, la dinde et plus encore.

Pas de préchauffage, pas de soucis - Gagnez du temps avec une variété de modes de cuisson de précision qui éliminent le besoin de préchauffage.

Goût frit. Texture croquante. Moins d'huile. - Rendez vos aliments "frits" préférés sains, grâce à un mode qui les rend croustillant sans utiliser d'huile pour la friture.

Profitez d'un contrôle de température pratique où que vous soyez - Préchauffez tout en faisant des courses ou modifiez la température du four tout en faisant des travaux de jardin avec l'application de cuisine Café Appliances.

La grille du four qui gère tout - Retirez facilement la vaisselle lourde avec une grille à roulement spécialement conçue pour glisser en douceur et rester dans le four pendant le cycle d'autonettoyage, de sorte que vous n'aurez plus jamais à manipuler des grilles encombrantes.

L'ajustement parfait dont vous avez toujours rêvé - Lorsque vous mettez à jour votre cuisine, le souci du détail est une priorité. C'est pourquoi les fours muraux Café sont garantis pour un ajustement exact ou les appareils Café paieront jusqu'à 300 \$ pour les modifications.

APPARENCE

Apparence des couleurs	Platine
Caractéristiques de la porte du four	Grande fenêtre du four
Poignée	Style Café Minimal; Inox brossé
Installation	Tiroir réchaud au-dessus; sous le comptoir; Sous la surface de cuisson; Cote à cote; Sous Advantium intégré sous micro-ondes intégré

CARACTÉRISTIQUES

Configuration	Four simple
Système de cuisson	Véritable convection européenne avec Direct Air
Type d'autonettoyant	Autonettoyant avec option de nettoyage à la
Temps de nettoyage	Variable avec l'option Délai de nettoyage
Mode de cuisson du four	Cuisson par convection; Cuisson par convection Multi-Rack; Gril à convection Hi / Lo; Rôtissage par convection; Cuisson thermique; Broil thermique Hi / Lo; Friture à air chaud; Garder au chaud; Preuve; Modes de cuisson de précision; Scan-to-Cook
Barrure de porte lors de l'autonettoyant	Automatique
Type de Contrôle	Écran DEL tactile couleur 7"
Caractéristique de four	Élément de cuisson en 10 passes; Élément de gril double 10 passes; Grillage à porte fermée
Caractéristique des grilles de four	1 grille ne frottez jamais à roulement; 1 grille ne frottez jamais; 6 positions en relief
Caractéristique de contrôle de four	Capacité de coupure de 12 heures; Signal de préchauffage; Conversion de recette automatique; C° ou F° Programmable; Mode Sabbat certifié; Verrouillage des commandes; Temps de cuisson; Horloge électronique et minuterie de cuisine; Sonde de température
Connexion WIFI	Intégré
Capacités de connectivité	Amazon Alexa; Google Assistant; IFTTT; Nest; Drop; Innit
Technologie de cuisson	Convection
Intérieur de four	2 lumières Halogène de four; Finition brillante noire; Cuisson cachée

CAPACITÉ

Capacité total (pi.cu.)	5.0 pc.
-------------------------	---------

PUISSANCE

Puissance Amp 208V	20
Puissance Amp 240V	20
Élément de cuisson	2850W
Élément de grillage	4300W
Élément de Convection	2400W
Puissance de KW 208V	3.2
Puissance de KW 240V	4.2

POIDS & DIMENSIONS

Poids approximatif à l'expédition	177 lb
Poids net	161 lb
Hauteur totale	28-5/8 po
Largeur hors tout	29-3/4 po
Profondeur globale	26-3/4 po
Largeur de cabinet	30 po
Dimensions de découpe (l x h x p) (pouces)	28-5/8 x 27-5/16 x 23-1/2
Dimensions intérieures du four (L x H x P)	25 x 17-3/8 x 20-1/4

ACCESSOIRES OPTIONEL

Grille à roulement en porcelaine de 30 po	UXWORXR30
Grande plaque de cuisson	WB48X10056
Conduit électrique de rechange de 60 po	WB18T10581
Conduit électrique de remplacement de 72	WB18T10578

Four mural simple intelligent de 30 po Café™ avec convection

CTS70DM2NS5

CAFÉ

DISTINCT BY DESIGN™

GARANTIE

Garantie pièces	Limité - 1 an sur l'appareil complet
Garantie m/oeuvre	Limité - 1 an sur l'appareil complet
Note sur garantie	Voir note de garantie /détail complet

INFORMATION D'INSTALLATION ET DIMENSIONS

Les fours à paroi simple NE SONT PAS approuvés pour être superposé au-dessus ou en dessous d'un autre four à paroi simple.

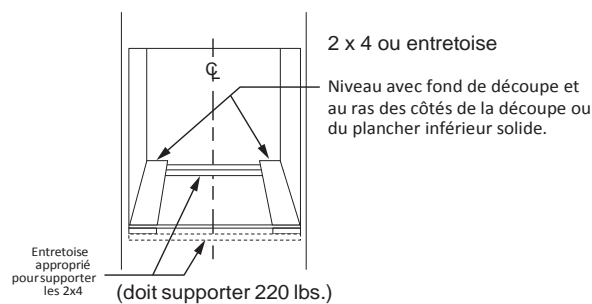
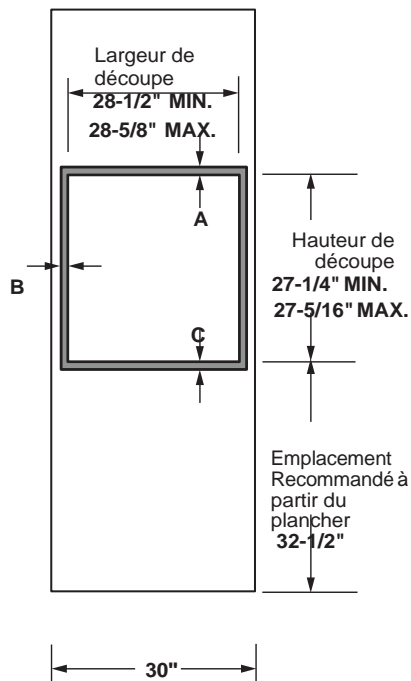
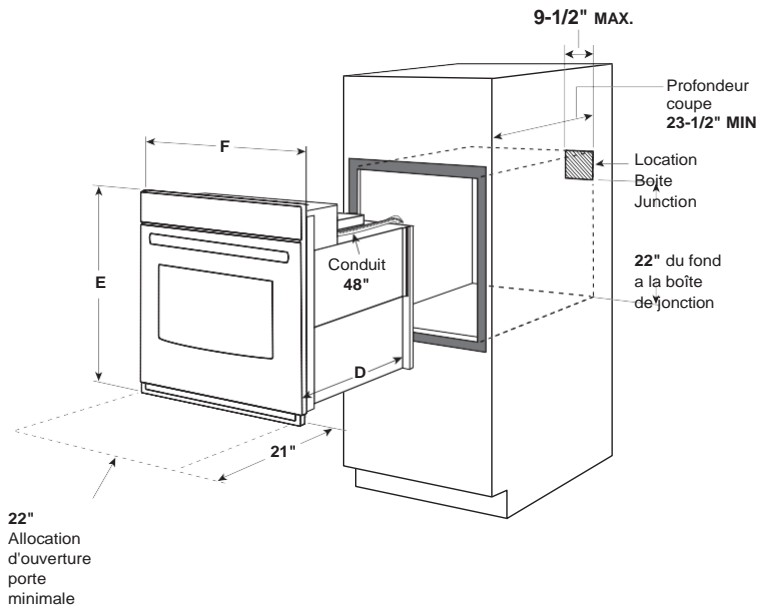
Les revêtements muraux, les comptoirs et les armoires entourant le four mural doivent pouvoir résister à une température allant jusqu'à 200 ° F (94 ° C).

Si l'armoire dans laquelle le four mural est installé n'a pas de fond solide, deux supports ou glissières doivent être installés pour supporter le poids du four. Les coureurs et les bretelles doivent supporter jusqu'à 220 lb (99 kg).

La poignée de porte dépasse de 3 po de la face de la porte. Les armoires et les tiroirs des murs adjacents à 45 ° et 90 ° doivent être placés pour éviter toute interférence avec la poignée.

ATTENTION INSTALLATEUR: Les fours muraux électriques NE SONT PAS approuvés pour une installation avec une fiche et une prise. Ils doivent être câblés dans une boîte de jonction approuvée.

IMPORTANT: Avant l'installation, consultez les instructions d'installation fournies avec le produit pour les données dimensionnelles actuelles.



Cabinet	30"
A - Chevauchement en haut de la découpe	1-1/4"
B - Chevauchement côté du bord de découpe	3/4"
C - Chevauchement en bas de la découpe	1-1/4"
Oven	
D - Profondeur d'Installation	23-1/2"
E - Hauteur totale avec garniture	28-5/8"
F - Largeur hors tout	29-3/4"

Les informations sur les dimensions et l'installation sont indiquées en pouces

Four mural simple intelligent de 30 po Café™ avec convection

CTS70DM2NS5

CAFÉ

DISTINCT BY DESIGN™

INFORMATION D'INSTALLATION ET DIMENSIONS

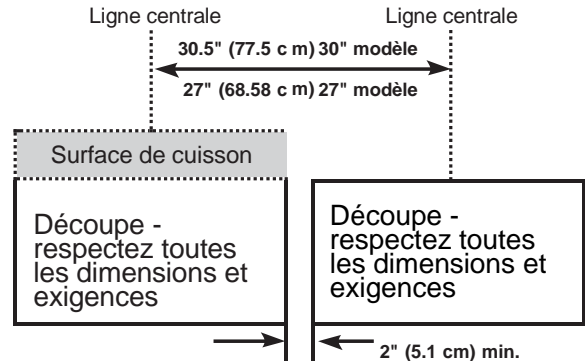
Les fours muraux électriques simples de 30" sont approuvés pour une installation sous un comptoir et sous certaines surface de cuisson au gaz et électriques. Reportez-vous à la matrice des combinaisons approuvées disponible sur cafeappliances.ca pour des informations spécifiques.

Les fours muraux électriques simples de 30" sont approuvés pour une installation au-dessus des tiroirs chauffants de 27" et 30".

ATTENTION INSTALLATEUR: Les fours muraux électriques **NE SONT PAS** approuvés pour une installation avec une fiche et une prise. Ils doivent être câblés dans une boîte de jonction approuvée.

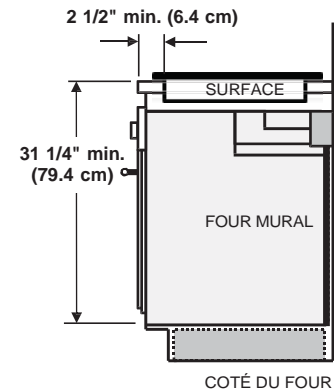
IMPORTANT: Avant l'installation, consultez les instructions d'installation fournies avec TOUS les produits pour connaître les données dimensionnelles et de combinaison actuelles.

INSTALLATION CÔTE À CÔTE (DEUX FOURS DANS DES DÉCOUPES SÉPARÉES)



NOTE: Une table de cuisson peut être centrée sur l'un ou l'autre des fours dans l'installation côte à côte.

INSTALLATION SOUS UNE SURFACE DE CUISSON



IMPORTANT:

Maintenez une distance minimale de 31 1/4" entre la surface supérieure du plan de travail et la plate-forme du four mural pour vous assurer que la table de cuisson et le four mural n'interfèrent pas l'un avec l'autre (voir photo).

INSTALLATION SOUS COMPTOIR

Des surfaces de cuisson au gaz ou électriques peuvent être installées sur ce four. Voir les instructions d'installation de la table de cuisson pour la taille de la découpe. Voir l'étiquette sur le dessus du four pour les modèles approuvés.

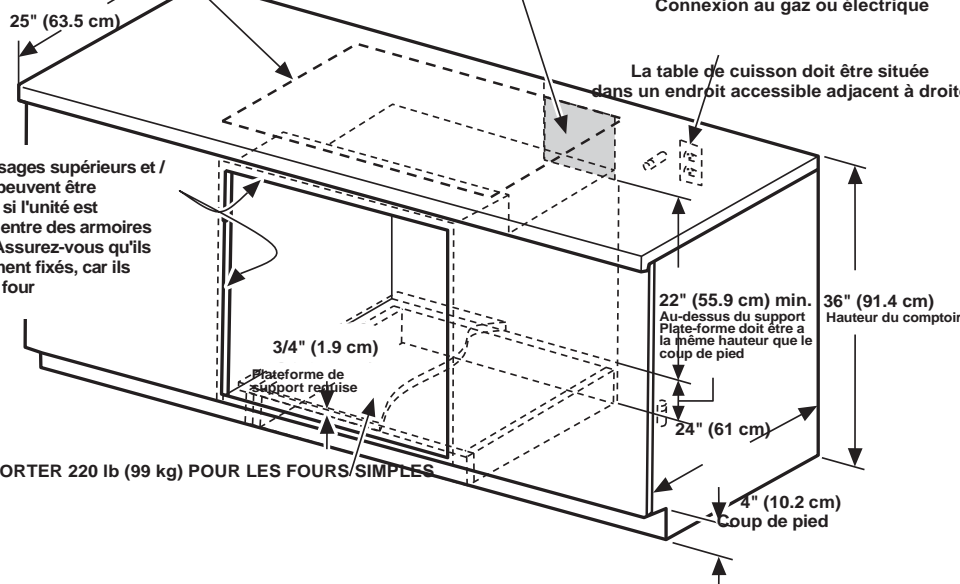
240V/208V
Location boîte de jonction (elle peut aussi se trouver dans le cabinet adjacent)

Connexion au gaz ou électrique

La table de cuisson doit être située dans un endroit accessible adjacent à droite

Des remplissages supérieurs et / ou latéraux peuvent être nécessaires si l'unité est positionnée entre des armoires existantes. Assurez-vous qu'ils sont solidement fixés, car ils ancreront le four

DOIT SUPPORTER 220 lb (99 kg) POUR LES FOURS SIMPLES



Four mural simple intelligent de 30 po Café™ avec convection

CTS70DM2NS5

CAFÉ

DISTINCT BY DESIGN™

INFORMATION D'INSTALLATION ENCASTRÉ ET DIMENSIONS

NOTE:

- A** Emplacement de boîte de jonction /peut être dans un earmoire adjacent).
- B** La plate-forme doit pouvoir supporter 220 lb (99 kg).
- C** Les surfaces de l'armoire doivent être une surface d'aspect fini pour une
- D** Installation encastré. Les taquets peuvent être visibles et doivent être finis pour correspondre aux armoires.

ATTENTION INSTALLATEUR: Les fours muraux électriques **NE SONT PAS** approuvés pour une installation avec une fiche et une prise. Ils doivent être câblés dans une boîte de jonction approuvée.

IMPORTANT: Avant l'installation, consultez les instructions d'installation fournies avec TOUS les produits pour connaître les données dimensionnelles et de combinaison actuelles..

