



DISTINCT BY DESIGN^{MC}

Manuel de l'utilisateur

Hotte à montage mural - type cheminée

Modèles : CVW7301 – 30 po (76,2 cm) – verre
CVW7361 – 36 po (91,4 cm) – verre

Table des matières

Sécurité	3	Dépannage	8
Utilisation de la hotte		Garantie limitée	10
Commandes	5	Accessoires	11
Entretien et nettoyage		Service à la clientèle	12
Filtre	6		
Surfaces	7		
Lumières	7		

Inscrivez ici les numéros de modèle et de série :

N° de modèle _____

N° de série _____

Ces numéros se trouvent sur une étiquette située à l'intérieur de la hotte.

Español

Para consultar una versión en español de este manual de instrucciones, visite nuestro sitio de internet cafeappliances.com.

MERCI DE PERMETTRE À CAFÉ DE FAIRE PARTIE DE VOTRE FOYER.

Nous sommes fiers du savoir-faire, de l'innovation et du design qui font partie intégrante de tous les produits CAFÉ que nous fabriquons, et nous pensons que vous le serez aussi. À cet égard, l'enregistrement de votre appareil nous assure que nous pourrions vous fournir des informations importantes sur votre appareil et des détails sur sa garantie si vous en avez besoin.

Enregistrez votre électroménager CAFÉ en ligne dès maintenant. Des sites Web utiles sont disponibles dans la section « Service à la clientèle » de ce manuel de l'utilisateur. Vous pouvez également envoyer par courrier la carte d'enregistrement préimprimée qui se trouve dans l'emballage de votre appareil.

CAFÉ

DISTINCT BY DESIGNSM

CONSIGNES DE SÉCURITÉ IMPORTANTES

LISEZ TOUTES LES INSTRUCTIONS AVANT D'UTILISER VOTRE APPAREIL.

⚠ AVERTISSEMENT POUR DIMINUER LES RISQUES D'INCENDIE, DE CHOC ÉLECTRIQUE OU DE BLESSURES, SUIVEZ LES CONSIGNES SUIVANTES :

- A. Cet appareil doit uniquement être utilisé aux fins prévues par son fabricant. Si vous avez des questions, contactez le fabricant.
- B. Avant de réparer ou de nettoyer l'appareil, coupez l'alimentation au tableau de distribution et bloquez le disjoncteur pour éviter que le courant ne soit accidentellement rétabli. Quand il n'est pas possible de bloquer le disjoncteur, placez un dispositif d'avertissement bien visible, comme une étiquette, sur le panneau de distribution.
- C. N'utilisez pas cet appareil avec un dispositif de contrôle de la vitesse à semi-conducteurs.
- D. Cet appareil doit être mis à la terre.

⚠ ATTENTION POUR ÉVACUATION DE TYPE GÉNÉRAL SEULEMENT. N'UTILISEZ PAS CET APPAREIL POUR ÉVACUER DES SUBSTANCES OU DES VAPEURS NOCIVES OU EXPLOSIVES.

⚠ ATTENTION POUR RÉDUIRE LES RISQUES D'INCENDIE ET ASSURER L'ÉVACUATION ADÉQUATE DE L'AIR, ASSUREZ-VOUS D'ACHEMINER LES CONDUITS VERS L'EXTÉRIEUR. N'ÉVACUEZ PAS L'AIR DANS DES ESPACES INTRA-MURAUX, DANS LE PLAFOND, DANS LE GRENIER, DANS UN VIDE SANITAIRE OU DANS LE GARAGE.

⚠ AVERTISSEMENT POUR RÉDUIRE LES RISQUES DE BLESSURES S'IL SURVIENT UN FEU DE GRAISSE SUR LA CUISINIÈRE, SUIVEZ LES CONSIGNES SUIVANTES* :

- A. ÉTOUFFEZ LES FLAMMES en recouvrant l'ustensile d'un couvercle, d'une plaque à biscuits ou d'un plateau en métal, puis éteignez le brûleur ou l'élément. PRENEZ GARDE DE NE PAS VOUS BRÛLER. Si les flammes ne s'éteignent pas immédiatement, ÉVACUEZ LES LIEUX ET APPELEZ LES POMPIERS.
- B. N'ESSAYEZ JAMAIS DE SAISIR UN USTENSILE EN FEU; vous pourriez vous brûler.
- C. N'UTILISEZ PAS D'EAU, ni de torchons ou serviettes humides; une violente explosion de vapeur en résulterait.
- D. Utilisez un extincteur SEULEMENT si :
 1. Vous avez en votre possession un extincteur de classe ABC et vous savez vous en servir.
 2. Le feu n'est pas important et est circonscrit à l'endroit où il s'est déclaré.
 3. Vous avez appelé les pompiers.
 4. Vous pouvez combattre le feu en faisant dos à une sortie.

* Selon le document « [Kitchen Fire Safety](#) » (Sécurité-incendie pour la cuisine) publié par la NFPA.

LISEZ ET CONSERVEZ CES INSTRUCTIONS

CONSIGNES DE SÉCURITÉ IMPORTANTES

LISEZ TOUTES LES INSTRUCTIONS AVANT D'UTILISER VOTRE APPAREIL.

⚠ AVERTISSEMENT POUR RÉDUIRE LES RISQUES DE FEU DE GRAISSE SUR LA CUISINIÈRE :

- A. Ne laissez jamais sans surveillance les éléments de surface à des réglages élevés. Les débordements peuvent produire de la fumée et des projections de graisse qui pourraient s'enflammer. Faites chauffer l'huile doucement à un réglage moyen.
- B. Mettez toujours la hotte en MARCHE lorsque vous cuisinez à feu fort ou que vous faites flamber des aliments (p. ex. : des crêpes Suzette, des cerises jubilé ou du steak au poivre flambé).
- C. Nettoyez régulièrement les ventilateurs. Ne laissez pas la graisse s'accumuler sur le ventilateur ou sur le filtre.
- D. Utilisez des ustensiles de dimensions appropriées. Utilisez toujours des casseroles dont la taille correspond à celle de l'élément de cuisson.

⚠ AVERTISSEMENT POUR DIMINUER LES RISQUES D'INCENDIE, DE CHOC ÉLECTRIQUE OU DE BLESSURES, SUIVEZ LES CONSIGNES SUIVANTES :

- A. L'installation et le câblage électrique doivent être effectués par une personne qualifiée conformément à tous les codes et à toutes les normes en vigueur, en particulier ceux et celles concernant la résistance au feu de la construction.
- B. Une quantité d'air suffisante est nécessaire à une combustion et à une évacuation appropriées des gaz par le conduit d'évacuation (cheminée) de l'équipement à combustible pour éviter tout refoulement. Suivez les instructions et normes de sécurité du fabricant de l'appareil chauffant, comme celles publiées par la National Fire Protection Association (NFPA), l'American Society for Heating, Refrigeration and Air Conditioning Engineers (ASHRAE) et les autorités locales.

C. Lorsque vous effectuez des découpes ou que vous percez dans un mur ou un plafond, n'endommagez pas le câblage électrique ou les installations des services publics.

D. L'air des ventilateurs pourvus de conduits de ventilation doit toujours être évacué vers l'extérieur.

E. Le cas échéant, installez un système d'air d'appoint (de remplacement) conformément aux exigences du code du bâtiment local. Visitez cafeappliances.ca/fr pour connaître les solutions d'air d'appoint offertes.

F. Enclenchez le disjoncteur dans les pièces adjacentes lorsque vous effectuez ces travaux.

⚠ AVERTISSEMENT POUR RÉDUIRE LES RISQUES D'INCENDIE, N'UTILISEZ QUE DES CONDUITS EN MÉTAL.

- N'essayez pas de réparer ou de remplacer une pièce de la hotte, sauf si cela est spécifiquement recommandé dans ce manuel. Toutes les autres réparations doivent être confiées à un technicien qualifié.

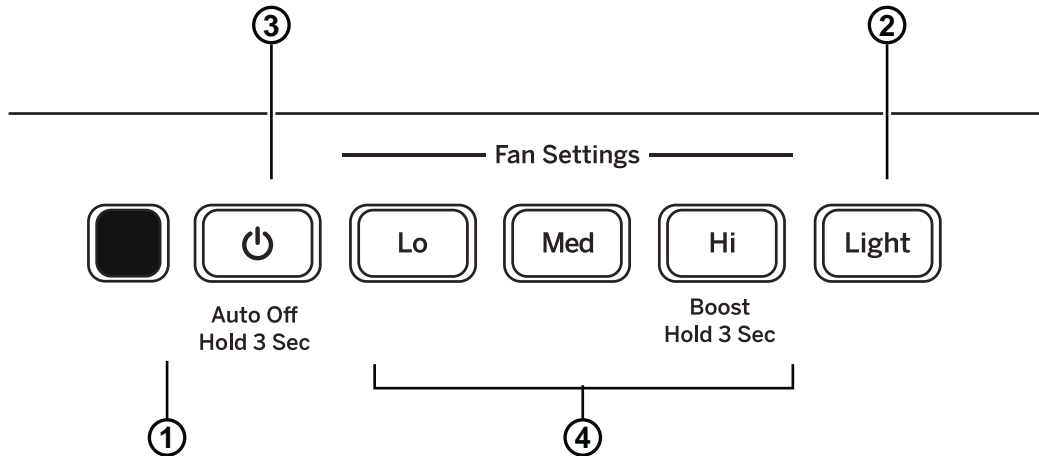
Pour retirer la pellicule protectrice et le ruban adhésif d'emballage

Attrapez soigneusement un des coins de la pellicule protectrice avec vos doigts et décollez-la doucement de la surface de l'appareil. N'utilisez aucun objet coupant pour enlever la pellicule. Retirez toute la pellicule avant d'utiliser l'appareil pour la première fois.

Pour vous assurer de ne pas endommager le fini de l'appareil lorsque vous enlevez la colle laissée par le ruban adhésif d'emballage, la méthode la plus sûre consiste à utiliser un détergent à vaisselle. Appliquez le produit choisi avec un chiffon doux et laissez-le pénétrer. **REMARQUE** : Si la surface n'est toujours pas propre, consultez la page 7 pour plus d'options de nettoyage.

REMARQUE : Vous devez enlever la colle résiduelle de toutes les pièces.

LISEZ ET CONSERVEZ CES INSTRUCTIONS



- 1. Panneau de commande de la hotte :** Le panneau de commande est situé à l'avant de la hotte. La position et la fonction de chaque bouton de commande sont indiquées ci-dessous.
- 2. Bouton d'éclairage :** Permet de régler les lumières à halogène en mode Allumé/Nuit/Éteint. Appuyez sur le bouton **Light** (lumière) pour allumer les lumières, appuyez de nouveau pour régler les lumières au réglage de nuit et une autre fois pour les éteindre.
- 3. Bouton d'arrêt du ventilateur :** Permet d'arrêter le ventilateur. Le ventilateur peut être activé en appuyant sur l'un ou l'autre des boutons de réglage du ventilateur. Maintenez le bouton enfoncé pendant 2 secondes pour que le ventilateur s'arrête automatiquement au bout de 15 minutes.
- 4. Boutons de réglage du ventilateur :** Ces boutons servent à contrôler la vitesse du ventilateur. Appuyez sur le bouton **Lo** (Bas) pour la BASSE vitesse, sur le bouton **Med** (Moyen) pour la vitesse MOYENNE et sur le bouton **Hi** (Élevé) pour la vitesse ÉLEVÉE. Maintenez le bouton **Hi** (Élevé) enfoncé pendant 2 secondes pour activer la VITESSE SURALIMENTÉE qui fonctionnera pendant 10 minutes.

Filtres

Assurez-vous que le disjoncteur électrique est en position « fermée » et que toutes les surfaces sont froides avant de nettoyer ou de réparer la hotte.

Filtre à graisse métallique

Le filtre en métal retient la graisse libérée par les aliments lors de leur cuisson.

Ce filtre doit TOUJOURS être en place lors de l'utilisation de la hotte. Les filtres à graisse résistent au lave-vaisselle et doivent être nettoyés tous les 6 mois ou au besoin.

Pour retirer le filtre :

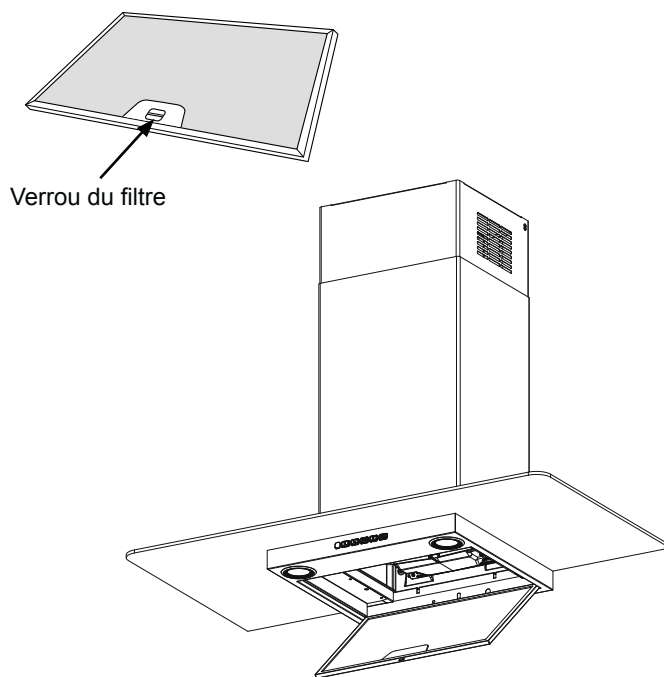
Tirez le verrou du filtre vers le bas pour libérer le filtre.

Pour replacer le filtre :

Entrez les pattes situées sous le filtre dans les fentes situées derrière le rebord de l'ouverture du filtre. Soulevez la face avant du filtre et, en tenant le filtre par son verrou, poussez le filtre à l'intérieur de l'ouverture pour le mettre en place. Relâchez le verrou du filtre pour qu'il s'enclenche et que ce dernier soit fixé de façon sécuritaire.

Pour nettoyer le filtre, agitez-le dans de l'eau chaude savonneuse et rincez à l'eau propre, ou placez-le au lave-vaisselle. N'utilisez pas de nettoyant abrasif.

REMARQUE : Le lavage au lave-vaisselle peut entraîner une certaine décoloration du filtre.



Pour les installations de type recyclage de l'air uniquement

Filtre à charbon (non inclus)

Si votre appareil n'est pas ventilé vers l'extérieur, l'air doit être recyclé à travers un filtre à charbon jetable qui retient la fumée et les odeurs.

REMARQUE : NE RINCEZ PAS les filtres à charbon et NE LES NETTOYEZ PAS au lave-vaisselle.

Le filtre à charbon ne peut pas être nettoyé. Il doit être remplacé. Il est conseillé de remplacer le filtre à charbon tous les 6 à 12 mois ou lorsqu'il est visiblement souillé ou qu'il a changé de couleur.

Commandez des filtres à charbon numéro JXCF71.

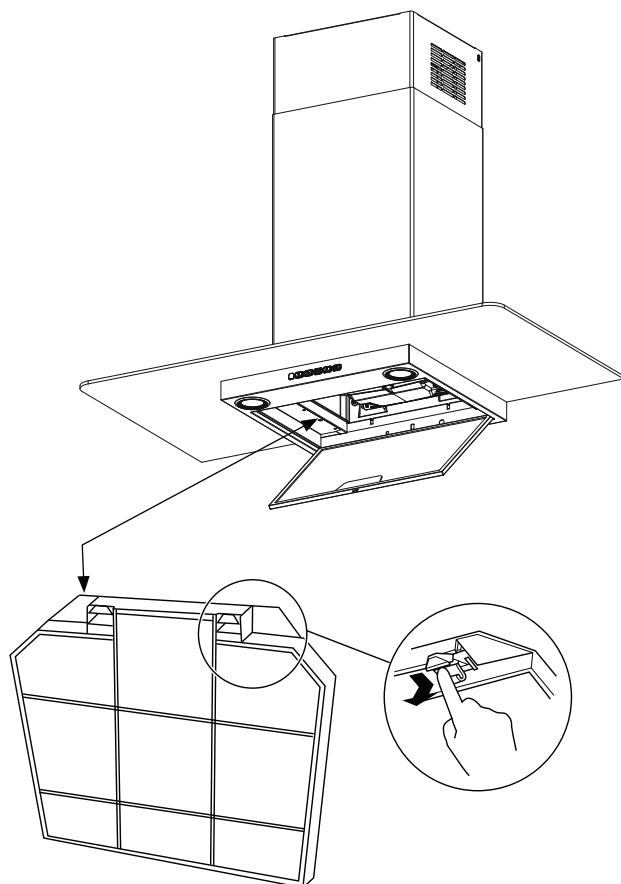
Pour toute question concernant l'achat de filtres à charbon de rechange ou pour connaître l'emplacement du détaillant le plus près de chez vous, visitez cafeappliances.ca/fr.

Pour installer le filtre :

1. Entrez les pattes situées sur le filtre dans les deux fentes situées sur la paroi arrière de la hotte. Faites pivoter le filtre vers le haut tout en appuyant sur les pattes de verrouillage.
2. Remplacez le filtre métallique (voir la section « Filtre à graisse métallique »).

Pour retirer le filtre :

1. Retirez le filtre métallique (voir la section « Filtre à graisse métallique »).
2. Appuyez sur les deux pattes du filtre à charbon pour dégager le verrou et faites pivoter le filtre pour le retirer.



Surfaces

Surfaces en acier inoxydable (certains modèles)

N'utilisez pas de tampon en laine d'acier; il rayerait la surface.

Pour nettoyer la surface en acier inoxydable, utilisez de l'eau tiède savonneuse ou un produit de nettoyage ou à polir pour acier inoxydable. Essuyez toujours la surface dans le sens du grain. Suivez les instructions du nettoyant pour surface en acier inoxydable. Les nettoyants contenant de l'acide oxalique comme le **Bar Keepers Friend Soft Cleanser^{MC}** permettent d'éliminer la rouille, le ternissement et les petits défauts de la surface. Utilisez uniquement les nettoyants liquides sans abrasif et frottez dans le sens du grain avec une éponge douce et humide.

Pour toute question concernant l'achat de produit de nettoyage ou à polir pour appareil en acier inoxydable ou pour connaître l'emplacement du détaillant le plus près de chez vous, visitez cafeappliances.ca/fr.

Surfaces peintes (certains modèles)

N'utilisez pas de tampon en laine d'acier ni tout autre produit de nettoyage abrasif; ils égratigneraient la surface.

Nettoyez régulièrement les surfaces chargées de graisse de la hotte. Pour nettoyer la surface de la hotte, utilisez un chiffon chaud et humide et un détergent doux convenant aux surfaces peintes. Vous pouvez ajouter environ une cuillère à soupe d'ammoniaque dans l'eau. Utilisez un chiffon propre, chaud et humide pour retirer le savon. Séchez à l'aide d'un chiffon propre et sec.

REMARQUE : Lorsque vous nettoyez, prenez soin de ne pas entrer en contact avec les filtres et les autres surfaces.

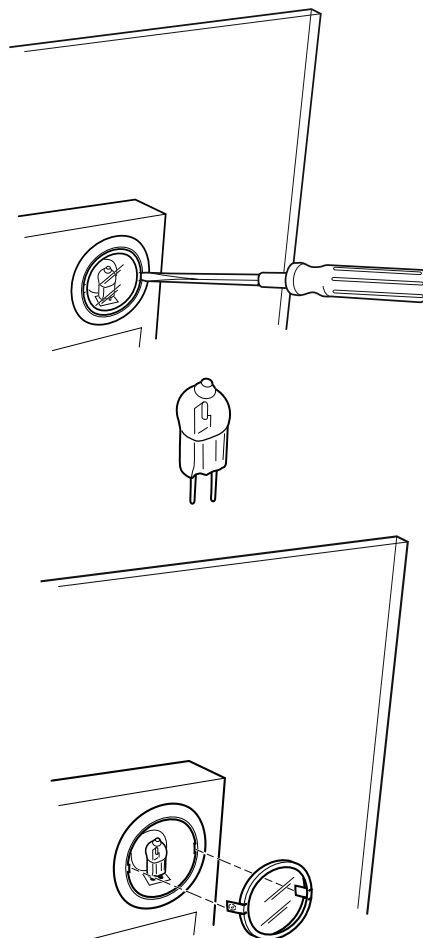
⚠ ATTENTION Lorsque vous nettoyez les surfaces de la hotte, assurez-vous de ne pas toucher la lumière avec les mains ou un chiffon humides. Une lumière tiède ou chaude peut se briser si elle entre en contact avec quelque chose d'humide. Laissez toujours la lumière refroidir complètement avant de nettoyer autour.

Lumières

⚠ ATTENTION Laissez le temps aux lumières de refroidir avant de les manipuler.

Pour remplacer les lumières :

1. Avant de remplacer les lumières, assurez-vous que le bouton d'éclairage est en position d'arrêt.
2. Portez des gants. Ne touchez pas la lumière à mains nues. Les huiles naturelles de la peau peuvent réduire la durée de vie de la lumière. Portez des gants propres ou utilisez une serviette en papier pour manipuler la lumière.
3. À l'aide d'un tournevis à lame plate, retirez l'anneau en métal du support de la lumière.
4. Retirez l'ampoule en la tirant vers l'avant de la hotte. Remplacez-la par une nouvelle ampoule capsule à halogène G4 de 20 W en insérant les deux tiges dans les trous et en poussant vers l'arrière de la hotte pour fixer l'ampoule.
5. Remplacez l'anneau métallique en alignant les deux trous latéraux du support d'éclairage avec les deux pattes de l'anneau, et poussez vers le haut.



Conseils de dépannage... Avant de faire une demande de service

Économisez du temps et de l'argent! Reportez-vous au tableau suivant pour éviter tout appel de service qui ne serait pas nécessaire.

Problème	Causes possibles	Solutions
Le ventilateur ou la lumière ne fonctionne pas lorsque l'on appuie sur le bouton	Un fusible de la maison peut être grillé ou un disjoncteur s'est déclenché.	Remplacez le fusible ou réinitialisez le disjoncteur.
Le ventilateur ne fonctionne pas lorsque l'on appuie sur l'un des boutons de réglage de la puissance	Le connecteur du ventilateur est lâche ou il n'est pas branché dans le connecteur homologué.	Débranchez l'alimentation électrique de la hotte. Retirez les filtres et examinez le ventilateur. Si le connecteur du ventilateur est lâche ou si vous constatez que le connecteur semble mal installé, l'installateur a omis de le brancher correctement. Reportez-vous au petit manuel pour connaître l'emplacement du branchement et comment raccorder le connecteur.
Circulation d'air qui émet un bruit fort ou anormal	Le conduit d'évacuation installé n'est pas du bon diamètre.	Cette hotte requiert un conduit de 6 po (15,2 cm) pour fonctionner de façon optimale. L'utilisation d'un conduit plus petit diminuera le débit d'évacuation de l'air. Minimisez la longueur du conduit et le nombre de transitions et de coudes. Les techniciens de service de CAFÉ ne peuvent corriger ce problème si l'installation n'a pas été effectuée correctement.
Le ventilateur ne parvient pas à faire circuler l'air ou déplace l'air plus lentement qu'à la normale et/ou le débit d'air émet un bruit fort ou anormal	Le conduit est obstrué.	Assurez-vous que rien ne bloque l'évent. Assurez-vous que votre registre mural ou votre chapeau de toit est muni d'une ailette de protection ou d'un clapet.
	Le clapet mural ou le chapeau de toit ne doit pas être ouvert.	Assurez-vous également que le registre bouge librement. Le clapet du registre peut se retourner et il ne s'ouvrira pas complètement lorsque cela arrive. Remplacez le clapet à sa position d'origine.
	Le filtre à graisse métallique et le filtre à charbon (le cas échéant) peuvent être sales.	Nettoyez le filtre à graisse métallique et remplacez le filtre à charbon (le cas échéant). Voir la section « Entretien et nettoyage » de la hotte.
	Air d'appoint (de remplacement) insuffisant.	Une quantité d'air d'appoint (de remplacement) suffisante est nécessaire pour que les appareils d'évacuation fonctionnent selon la capacité pour laquelle ils ont été conçus. Consultez les codes du bâtiment locaux, ceux-ci pourraient exiger ou fortement recommander l'usage d'air d'appoint. Visitez cafeappliances.ca/fr pour connaître les solutions d'air d'appoint offertes.
Les commandes de la hotte ne fonctionnent pas correctement	Logique de commande dérégulée.	Débranchez l'alimentation électrique de la hotte en réenclenchant le disjoncteur. Attendez 30 secondes pour permettre aux commandes de se réinitialiser.
Défaillance prématurée des lumières	Remplacement des lumières à mains nues.	Remplacez les lumières en portant des gants pour éviter d'y déposer les huiles de la peau.
	La puissance de la lumière est trop élevée.	Remplacez la lumière par une lumière de la bonne puissance (watt).

Notes

Garantie limitée des hottes de cuisinière à évacuation CAFÉ

cafeappliances.ca/fr

Toutes les réparations sous garantie sont effectuées par nos Centres de réparation ou par un technicien qualifié. Pour faire la demande d'une réparation en ligne, visitez cafeappliances.ca/fr. Veuillez avoir les numéros de série et de modèle de votre appareil à portée de main lorsque vous appelez pour obtenir un service.

La réparation de votre appareil peut nécessiter l'utilisation d'un accès embarqué aux données pour déterminer le diagnostic. Cela permet à un technicien de réparation CAFÉ de diagnostiquer rapidement tout problème avec votre appareil et aide CAFÉ à améliorer ses produits en lui fournissant de l'information sur votre appareil. Si vous ne voulez pas que les données de votre appareil soient transmises à CAFÉ, veuillez aviser le technicien de ne pas transmettre de données à CAFÉ au moment de la réparation.

Pendant une période de	CAFÉ remplacera
Un an À compter de la date d'achat d'origine	Toute pièce de l'appareil de cuisson qui se révèle défectueuse en raison d'un vice de matériau ou de fabrication. Au cours de cette garantie limitée d'un an , CAFÉ fournira, sans frais , tous les coûts de main-d'œuvre et de service liés au remplacement de la pièce défectueuse.

Ce que CAFÉ ne couvre pas :

- Toute visite à votre domicile pour vous expliquer le fonctionnement de l'appareil.
- L'installation, la livraison ou l'entretien inappropriés de l'appareil.
- Toute défectuosité du produit lorsqu'il a été utilisé de façon abusive ou inadéquate, employé à toute autre fin que celle pour laquelle il a été conçu, modifié ou utilisé à des fins commerciales.
- Le remplacement des fusibles ou le réenclenchement des disjoncteurs.
- Tout dommage au produit attribuable à un accident, à un incendie, à une inondation ou à une catastrophe naturelle.
- Tout dommage accessoire ou indirect, causé par des défaillances possibles de l'appareil.
- Tout dommage causé après la livraison.
- Tout produit auquel il n'est pas possible d'accéder pour effectuer les réparations nécessaires.
- La réparation ou le remplacement d'ampoules, à l'exception de DEL.

EXCLUSIONS DES GARANTIES IMPLICITES

Votre seul et unique recours est de faire réparer le produit dans le cadre de cette garantie limitée. Toute garantie implicite, incluant la garantie de qualité marchande ou d'aptitude du produit à un usage particulier, est limitée à un an ou à la période la plus courte autorisée par la loi.

Cette garantie limitée est offerte à l'acheteur initial, ainsi qu'à tout propriétaire subséquent d'un produit acheté au Canada en vue d'une utilisation domestique au Canada. Si le produit se situe dans une zone où aucun réparateur agréé par CAFÉ n'est disponible, vous devrez peut-être assumer les frais de déplacement de celui-ci ou apporter le produit à un atelier de réparation agréé par CAFÉ.

Dans certaines provinces, il est interdit d'exclure ou de limiter les dommages indirects ou accessoires. Il est alors possible que les limitations ou exclusions ci-dessus ne s'appliquent pas dans votre cas. La présente garantie limitée vous confère des droits juridiques spécifiques. Vous pouvez bénéficier d'autres droits, qui varient d'une province à l'autre. Pour connaître les droits dont vous bénéficiez dans votre province, communiquez avec le bureau des Relations avec les consommateurs de votre région ou de votre province.

Garant : MC Commercial Inc., Burlington, ON, L7R 5B6

Agrafez votre facture ici. Une preuve de la date d'achat d'origine est requise pour obtenir des services sous garantie.

Accessoires

Vous manquez de quelque chose?

CAFÉ propose une panoplie d'accessoires qui permettent d'améliorer votre expérience de cuisson et de nettoyage!

Reportez-vous à la page du service à la clientèle pour obtenir les informations sur le site Web.

Les produits suivants, et d'autres, sont offerts :

Pièces

Filtre à charbon

Ensemble de cache-conduit pour plafond haut

Télécommande

Ampoules de rechange

Fournitures de nettoyage

Lingettes CitruShine^{MC} pour acier inoxydable

Nettoyant pour électroménager en acier inoxydable
CERAMA BRYTE^{MD}

Bar Keepers Friend Soft Cleanser^{MC}

Service à la clientèle

Site Web de CAFÉ

Vous avez des questions ou besoin d'assistance concernant votre appareil? Consultez le site Web de CAFÉ, accessible 24 heures sur 24, tous les jours de l'année! Vous pouvez également acheter d'autres excellents produits de CAFÉ et bénéficier de tous nos services de soutien en ligne conçus pour votre commodité. Au Canada : cafeappliances.ca/fr

Enregistrer votre appareil

Enregistrez votre nouvel appareil en ligne au moment qui vous convient le mieux! L'enregistrement de votre produit dans les délais prescrits permet une meilleure communication et un service rapide, selon les modalités de votre garantie, si besoin est. Vous pouvez également envoyer par courrier la carte d'enregistrement préimprimée qui se trouve dans l'emballage de votre appareil. Au Canada : cafeappliances.ca/fr

Demande de service

Pour bénéficier du service de réparation de CAFÉ, il suffit de nous contacter. Vous pouvez nous appeler au 1-800-561-3344 ou demander une réparation en ligne à toute heure du jour, au moment qui vous convient le mieux. Au Canada : cafeappliances.ca/fr

Connectivité à distance

Pour de l'assistance concernant la connectivité réseau sans fil (pour les modèles avec activation à distance), visitez notre site Web à cafeappliances.ca/fr

Pièces et accessoires

Les personnes ayant les compétences requises pour réparer elles-mêmes leurs appareils peuvent recevoir directement à la maison des pièces ou accessoires (les cartes VISA, MasterCard et Discover sont acceptées). Commandez en ligne dès aujourd'hui, 24 heures sur 24. Au Canada : cafeappliances.ca/fr

Les directives fournies dans le présent manuel comportent des procédures que n'importe quel utilisateur peut effectuer. Les autres types de réparation doivent généralement être confiés à un technicien qualifié. Faites preuve de prudence : une réparation ou un entretien mal effectué peut rendre l'utilisation de l'appareil dangereuse.

Pour nous joindre

Si vous n'êtes pas satisfait du service après-vente de CAFÉ, communiquez avec nous sur notre site Web en fournissant tous les détails et votre numéro de téléphone, ou écrivez à :

Au Canada : Director, Customer Relations | Mabe Canada Inc. | Suite 310, 1 Factory Lane | Moncton, N.-B. E1C 9M3
cafeappliances.ca/fr