

Ficha técnica

DE PRODUCTO

ESPECIFICACIONES

Producto: Horno de puerta francesa

Nomenclatura: ZET1FHSS

UPC: 84691808923

Color: Acero inoxidable

CARACTERÍSTICAS

- Medida 76cm (30")
- Capacidad 142 L (5.0 cuft)
- Empotrable
- Eléctrico
- Perillas de acero inoxidable
- Pantalla LCD retroiluminada
- Botones digitales retroiluminados
- 6 niveles de cavidad
- Encendido electrónico
- Temporizador (12 hr/ 24hr) y reloj electrónico/ temperatura C° y F° programable
- 2 columnas de iluminación LED tipo teatro
- horneado 2850W/ función para fermentar/ asador 2 niveles (alto/bajo) 4300W/ rostizado/ convección bidireccional tipo europea/ horneado + convección/ rostizado + convección/ asado + convección/ horneado y rostizado térmico/ cocción con vapor/ modo crujiente/ inicio programable/ pre-calentamiento/ probeta de temperatura/ bloqueo de seguridad/ modo caliente/ apagado automático/ modo Sabbath/ autolimpieza Steam Clean & Self Clean/ mantenimiento de temperatura
- Resistencia de 10 pasos
- 3 parrillas (2 extensión completa)
- 220V/60Hz/15A

PRINCIPALES BENEFICIOS

- **French Door:** amplio y fácil acceso mediante su diseño innovador que te permite abrir con una mano ambas puertas.
- **True European Convection:** Eficiencia en tiempo y energía logrando una cocción uniforme de los alimentos.
- La probeta de temperatura programa el final del ciclo de cocción al alcanzar la temperatura indicada.



Medidas y pesos
sin empaque



alto: 72.00 cm
ancho: 75.00 cm
profundo: 71.00 cm
peso: 86.00 kg

Medidas y pesos
con empaque



alto: 71.60 cm
ancho: 76.00 cm
profundo: 75.00 cm
peso: 94.30 kg

MONOGRAM

Ficha técnica

DE PRODUCTO

ESPECIFICACIONES

Producto: Horno de puerta francesa

Nomenclatura: ZETIFHSS

UPC: 84691808923

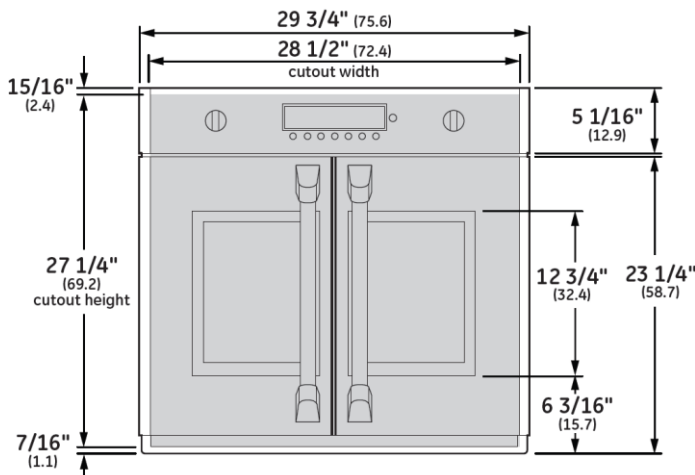
Color: Acero inoxidable

IMPORTANTE

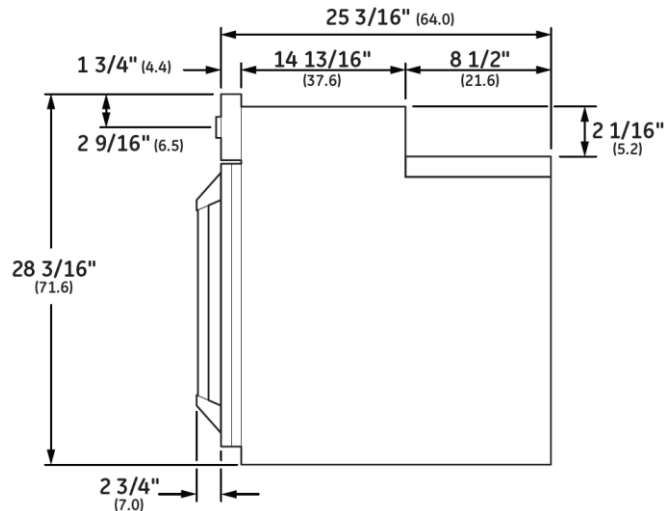
- El horno debe instalarse bien en un gabinete que se encuentre firmemente sujeto a la estructura de la casa.
- Si se coloca peso sobre la puerta del horno, éste puede volcarse y provocar lesiones. Nunca permita que nadie se suba, siente, pare o cuelgue de la puerta del horno.
- Verifique que el revestimiento de las paredes, mostradores y gabinetes ubicados alrededor del horno puedan soportar el calor (hasta 200°F [93,3°C]) generado por el horno.

DIMENSIONES Y ESPACIOS MÍNIMOS

- Si el gabinete no cuenta con un armazón frontal y los lados son menores a un grosor de 3/4" (1,9 cm), coloque cuñas uniformemente sobre ambos lados para establecer al ancho de la abertura.
- Para Hornos con Puerta Francesa, las guías o abrazaderas deben soportar 220 lbs (98.8 kgs).



FRONT VIEW



SIDE VIEW