

# Ficha técnica

# DE PRODUCTO

## ESPECIFICACIONES

**Producto:** Horno doble

**Nomenclatura:** ZET2SHSS

**UPC:** 84691810032

**Color:** Acero inoxidable

## CARACTERÍSTICAS

- Medida 76 cm (30")
- Capacidad (2) 142 L ((2) 5.0 cuft )
- Eléctrico
- Empotrable
- Perrillas de acero inoxidable
- Pantalla LCD retroiluminada
- Botones digitales retroiluminados
- 6 niveles de cavidad (cada horno)
- Encendido electrónico
- Temporizador ( 24 hr / 12 hr ) & Reloj/ Temperatura °C y °F
- 2 columnas de iluminación LED
- Horneado a 2850 W (en cada horno)
- Función para fermentar (en cada horno)
- Asado 2 niveles (alto/bajo) 4300 W en cada horno
- Convección bidireccional tipo europea/ horneado+convección/asado+convección/ rostizado+convección/horneado y rostizado térmico
- Modo crujiente
- Inicio programable en cada horno
- Pre-calentamiento con señal de ciclo terminado
- Probeta de temperatura/bloqueo de seguridad/notificación por luz/modo caliente/apagado automático/modo Sabbath/autolimpieza (Steam &Self Clean)/ mantenimiento de temperatura
- Resistencia en 10 pasos
- 3 parrillas con extensión completa en cada horno
  
- 220V/60Hz/ 15A

## PRINCIPALES BENEFICIOS

- Eficiencia en tiempo y energía logrando una cocción uniforme en los alimentos gracias a la convección.
- La probeta de temperatura te permite programar el fin del ciclo de cocción al alcanzar la temperatura indicada .
- Hace que la limpieza de tu horno sea más rápida y sencilla, utilizando el poder del vapor.



Medidas y pesos  
sin empaque



Medidas y pesos  
con empaque

alto: 136.20 cm  
ancho: 75.56 cm  
profundo: 69.85cm  
peso: 165.10 kg

alto: 144.78 cm  
ancho: 83.31 cm  
profundo: 78.74 cm  
peso: 176.90 kg

MONOGRAM

# Ficha técnica DE PRODUCTO

## ESPECIFICACIONES

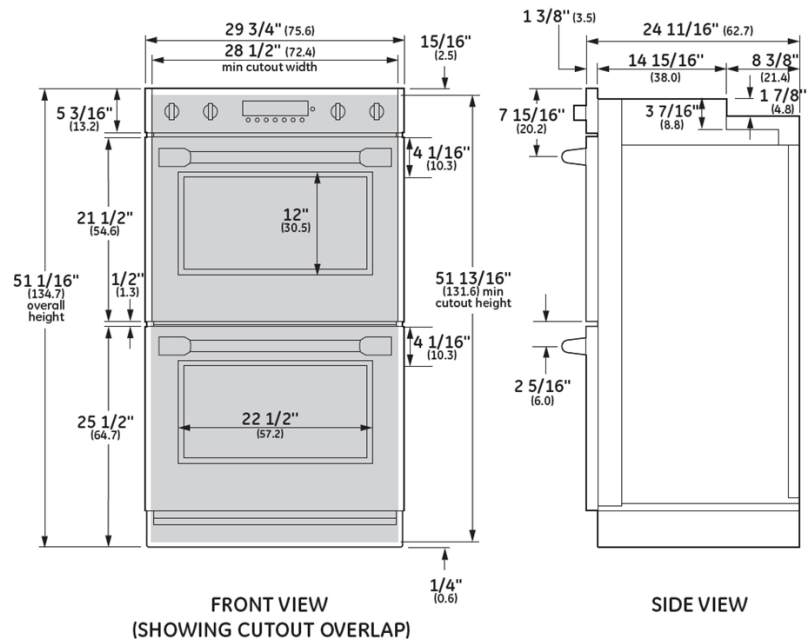
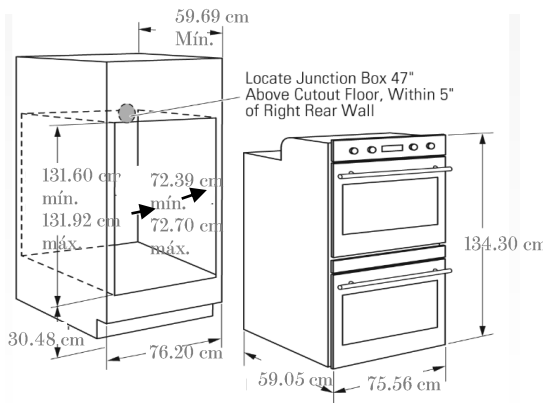
**Producto:** Horno doble  
**Nomenclatura:** ZET2SHSS  
**UPC:** 84691810032  
**Color:** Acero inoxidable

## DIMENSIONES Y ESPACIOS MÍNIMOS

- Deje 1/4" (0.64 cm.) de espacio desde los extremos laterales de la puerta del horno.
- Si el gabinete no cuenta con un armazón frontal y los lados son menores a un grosor de 3/4" (1,9 cm), coloque cuñas uniformemente sobre ambos lados para establecer al ancho de la abertura.

## IMPORTANTE

- Mantenga el horno libre de acumulación de grasa. La grasa del horno se puede incendiar.
- No lompie la junta de la puerta. Se debe tener cuidado de no frotar, dañar ni mover la junta.
- Nunca coloque piedras para pizza u horneado o cualquier otro tipo de aluminio o cobertor en la base del horno, ya que pueden derretirse o incendiarse.



\*Véase medidas en centímetros.

MONOGRAM