

# Ficha técnica DE PRODUCTO

## ESPECIFICACIONES

**Producto:** Parrilla de empotre

**Nomenclatura:** ZGU366NPSS

**UPC:** 84691178163

**Color:** Acero inoxidable

## CARACTERÍSTICAS

- Medida 90cm (36")
- Gas natural
- Perillas frontales con iluminación LED
- 6 parrillas de fundición reversibles a Wok
- Encendido electrónico integrado a perillas
- 6 quemadores con simmer
- Potencia del quemador posterior izquierdo: 18,000 BTU 's
- Potencia del quemador posterior derecho: 18,000 BTU 's
- Potencia del quemador central 1: 18,000 BTU 's (frontal)
- Potencia del quemador central 2: 18,000 BTU 's (posterior)
- Potencia del quemador frontal izquierdo: 18,000 BTU 's
- Potencia del quemador frontal derecho: 18,000 BTU 's
- Re-ignición
- Auténtica apariencia profesional/ quemador doble flama sellado/ quemador doble flama sellado/ ignición electrónica con reignición automática
- Kit de conversión a gas LP
  
- 120V/60Hz/15A

## PRINCIPALES BENEFICIOS

- Versatilidad de cocción, cuenta con diferentes quemadores que te permiten alcanzar altas y bajas temperaturas.
- Parrillas reversibles, superficie plana que al girarla te permite cocinar con opción a Wok.
- Reignición automática, asegura una llama continua, volviendo a encender automáticamente.



Medidas y pesos  
sin empaque



Medidas y pesos  
con empaque

alto: 21.60 cm  
ancho: 91.10 cm  
profundo: 69.90 cm  
peso: 61.20 kg

alto: 35.50 cm  
ancho: 95.10 cm  
profundo: 86.30 cm  
peso: 73.90 kg

MONOGRAM

# Ficha técnica

# DE PRODUCTO

## ESPECIFICACIONES

**Producto:** Parrilla de empotre

**Nomenclatura:** ZGU366NPSS

**UPC:** 84691178163

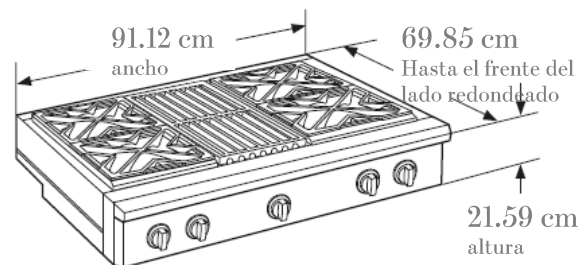
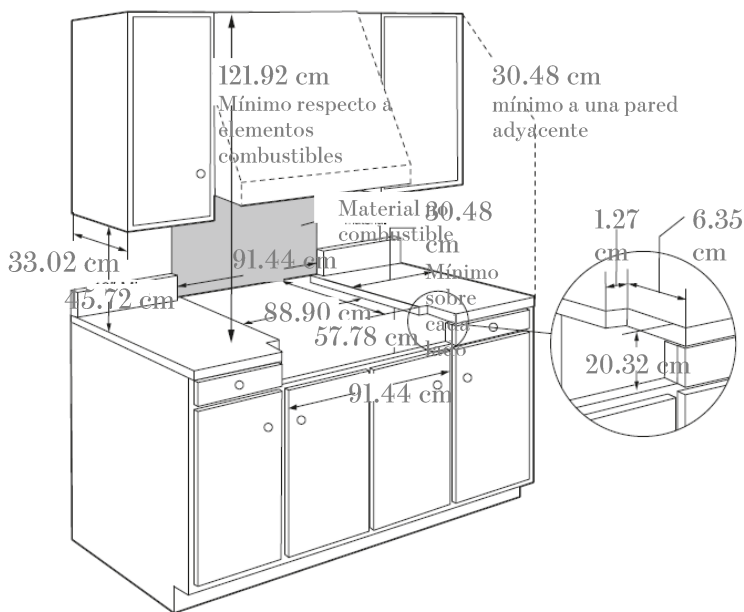
**Color:** Acero inoxidable

## IMPORTANTE

- Si los electrodos del encendedor siguen chispeando después de que los quemadores se hayan encendido, controle que los componentes de todos los quemadores estén bien instalados. Consulte el Manual del propietario.
- Las llamas de los quemadores deben ser azules y estables sin puntas amarillas, ruidos excesivos o elevaciones de la llama del quemador. Si existiera alguna de estas condiciones, controle que las bocas de los quemadores no se encuentren bloqueadas.

## DIMENSIONES Y ESPACIOS MÍNIMOS

- Para la instalación de la isla, deje un espacio mínimo de 2-½" entre la abertura y el extremo trasero de la mesada y un mínimo de 3" entre la abertura y los extremos laterales de la mesada (ver la vista superior).
- Deje un espacio mínimo de 12" respecto de una pared adyacente sobre cada lado.
- Las áreas de trabajo adyacentes a la estufa deben contar con un espacio mínimo de 18" entre el mostrador de encimera y la parte inferior del gabinete de pared.



MONOGRAM