

# Ficha técnica

# DE PRODUCTO

## ESPECIFICACIONES

**Producto:** Parrillas

**Nomenclatura:** ZGU486NDPSS

**UPC:** 84691178248

**Color:** Acero inoxidable

## CARACTERÍSTICAS

- Medida 120cm (48")
  - Instalación empotrable
  - Gas natural
  - Perillas frontales con iluminación LED
  - 6 Parrillas de fundición reversibles a Wok
  - Encendido electrónico integrado a perillas
  - 6 quemadores con simmer+plancha
  - Potencia del quemador posterior izquierdo: 18,000 BTU's
  - Potencia del quemador posterior derecho: 18,000 BTU's
  - Potencia del quemador central 1: 18,000 BTU's
  - Potencia del quemador central 2: 18,000 BTU's
  - Potencia del quemador frontal izquierdo: 18,000 BTU's
  - Potencia del quemador frontal derecho: 18,000 BTU's
  - Re- ignición
  - Plancha de aleación de aluminio con acero inoxidable
  - Auténtica apariencia profesional/ quemador doble flama sellado / tabla para cortar de bambú
  - Kit de conversión a gas LP
- 
- 120V/60Hz/15A

## PRINCIPALES BENEFICIOS

- Versatilidad de cocción, cuenta con diferentes quemadores que te permiten alcanzar altas y bajas temperaturas.
- Placa de aleación de aluminio con acero inoxidable que mantiene una temperatura uniforme.
- Parrillas reversible de superficie plana que al girarla te permite cocinar con opción a Wok.



Medidas y pesos  
sin empaque



Medidas y pesos  
con empaque

alto: 21.60 cm  
ancho: 121.60 cm  
profundo: 69.90 cm  
peso: 77.50 kg

alto: 35.50 cm  
ancho: 95.10 cm  
profundo: 86.30 cm  
peso: 102.90 kg

MONOGRAM

# Ficha técnica DE PRODUCTO

## ESPECIFICACIONES

Producto: Parrillas

Nomenclatura: ZGU486NDPSS

UPC: 84691178248

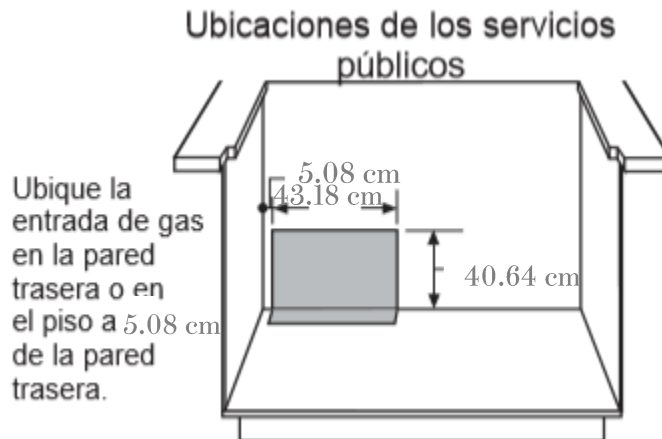
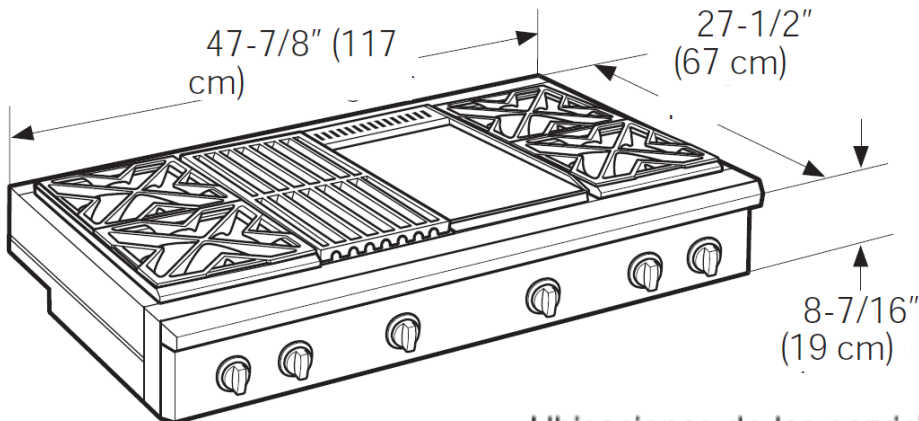
Color: Acero inoxidable

## IMPORTANTE

- No almacene productos flamables cerca de este o cualquier otro producto.
- Por su seguridad nunca utilice el aparato para calentar la habitación.
- Limpia la superficie de cocción con precaución, con una esponja o un paño mojado limpia los derrames de la estufa caliente, tenga cuidado para evitar quemaduras de vapor.

## DIMENSIONES Y ESPACIOS MÍNIMOS

- La abertura entre un salpicadero de 4" de altura debe ser de 48" para permitir que la estufa se deslice de vuelta contra la pared.
- Deje un espacio mínimo de 12" respecto de una pared adyacente sobre cada lado.
- Las áreas de trabajo adyacentes a la estufa deben contar con un espacio mínimo de 18" entre el mostrador de encimera y la parte inferior del gabinete de pared.



\*Véase medidas en centímetros.

MONOGRAM