

# Ficha técnica

# DE PRODUCTO

## ESPECIFICACIONES

**Producto:** Parrilla de inducción

**Nomenclatura:** ZHU36RSJSS

**UPC:** 84691809395

**Color:** Vidrio cerámico silver

## CARACTERÍSTICAS

- Capacidad 90cm (36")
  - Empotrable
  - Eléctrica
  - Electronic Glide Slide/Display/ frontal
  - Encendido electrónico
  - Indicador de calor residual
  - Luz LED indicadora de encendido
  - 5 zonas de cocción
  - Potencia del quemador posterior izquierdo: 2,500w
  - Potencia del quemador posterior derecho: 1,800w
  - Quemador central: 3,700w
  - Quemador frontal izquierdo: 2,500w
  - Quemador frontal derecho: 3,200w
  - Plancha aleación de aluminio con acero inoxidable
  - Temporizador
  - Bloqueo de seguridad
  - 19 potencias
  - Función para derretir
  - Función de tiempo por zona
  - Sensor de presencia y tamaño de olla o sartén
- 
- 220V/60Hz/15A

## PRINCIPALES BENEFICIOS

- Alcanza altos niveles de potencia en segundos.
- Selecciona todas sus potencias a través de su Display Glass Touch.
- Gracias al indicador de calor residual, sabrás si la superficie aún está caliente.



Medidas y pesos  
sin empaque



Medidas y pesos  
con empaque

alto: 11.80 cm  
ancho: 91.40 cm  
profundo: 51.80 cm  
peso: 21.80 kg

alto: 25.40 cm  
ancho: 102.10 cm  
profundo: 67.50 cm  
peso: 24.00 kg

**MONOGRAM**

# Ficha técnica DE PRODUCTO

## ESPECIFICACIONES

Producto: Parrilla de inducción

Nomenclatura: ZHU36RSJSS

UPC: 84691809395

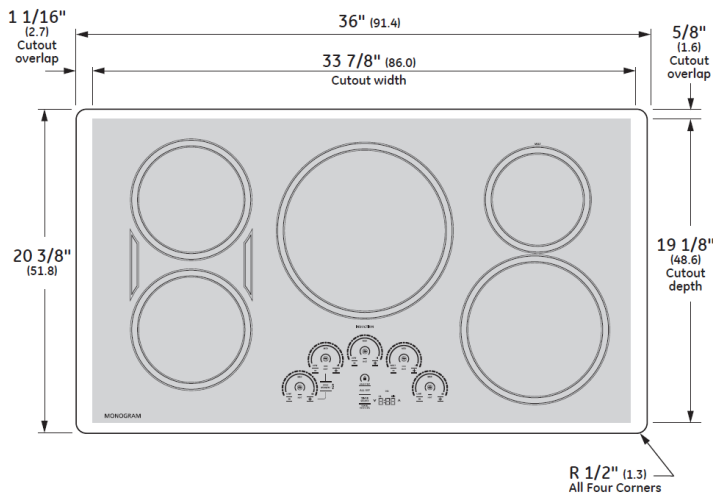
Color: Vidrio cerámico silver

## IMPORTANTE

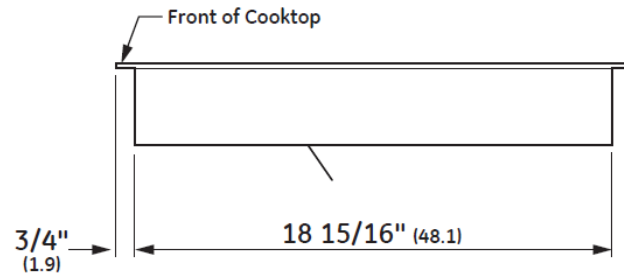
- La parrilla debe tener un fácil acceso y contar con iluminación natural durante el día.
- Siempre desconecte el servicio eléctrico antes de reparar o arreglar la parrilla.
- Verifique que un instalador o un técnico calificado instale su parrilla correctamente.

## DIMENSIONES Y ESPACIOS MÍNIMOS

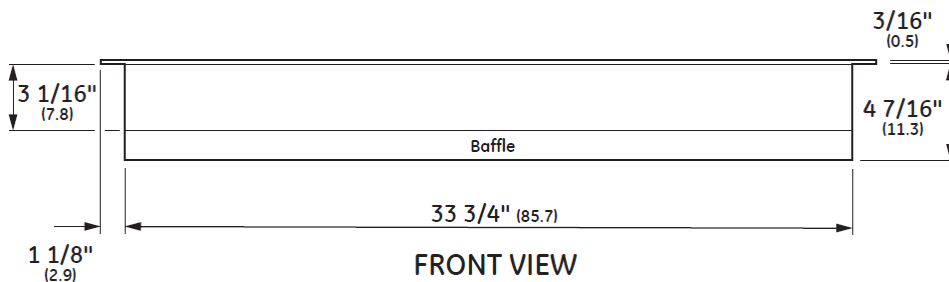
- Deje un espacio vertical mínimo de 7.62cm (3") para que haya un espacio de aire desde la parte inferior de la superficie de cocción hasta cualquier superficie combustible, tal como el cajón de un gabinete.
- El revestimiento de las paredes, los gabinetes y la mesada deben soportar calor de hasta 200°F.



TOP VIEW (SHOWING CUTOUT OVERLAP)



SIDE VIEW



FRONT VIEW

MONOGRAM