

Ficha técnica DE PRODUCTO

ESPECIFICACIONES

Producto: Refrigerador Bottom Freezer

Nomenclatura: ZIC360NHRH

UPC: 84691262299

Color: Panelable

CARACTERÍSTICAS

- Capacidad refrigerador 424.4 L (14.99 cuft)
- Capacidad congelador 179.5 L (6.34 cuft)
- Empotrable/ apertura lado derecho
- Control electrónico touch
- Iluminación halógena
- Display de temperatura °C/ °F
- Sensores de temperatura
- Controles frontales digitales/ control de humedad en el cajón de verduras/ parrillas ajustables a prueba de derrames/ 6 compartimentos de puerta ajustables
- Filtro GE para agua

Enfriador:

- Espacio para galones/ mantequillero
- 5 parrillas: 4 ajustables de vidrio/ 1 fija
- 4 cajones-Control de Humedad
- 6 compartimentos en puerta ajustable con espacios para galones

Congelador:

- Fábrica de hielo
- 1 cajón con extensión completa
- 2 canastas

- 120V/60Hz/ 20A

PRINCIPALES BENEFICIOS

- Display frontal superior que te permite ajustar la temperatura deseada en tus alimentos.
- Personaliza el acomodo de tus parrillas (anti derrame) de acuerdo al espacio que necesitas.
- Congelador inferior con gran capacidad de almacenamiento 179 L.



Medidas y pesos
sin empaque



Medidas y pesos
con empaque

alto: 213.40 cm
ancho: 91.40 cm
profundo: 64.00 cm
peso: 274.40 kg

alto: 220.98 cm
ancho: 110.00 cm
profundo: 102.87 cm
peso: 292.50 kg

MONOGRAM

Ficha técnica DE PRODUCTO

ESPECIFICACIONES

Producto: Refrigerador Bottom Freezer

Nomenclatura: ZIC360NHRH

UPC: 84691262299

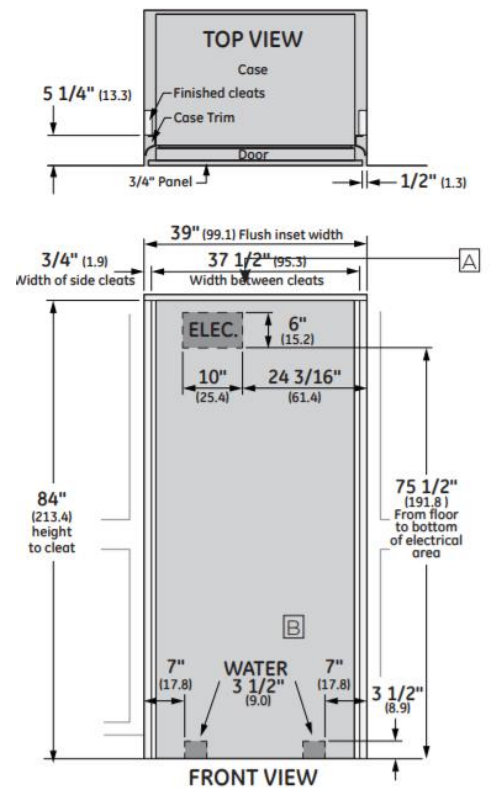
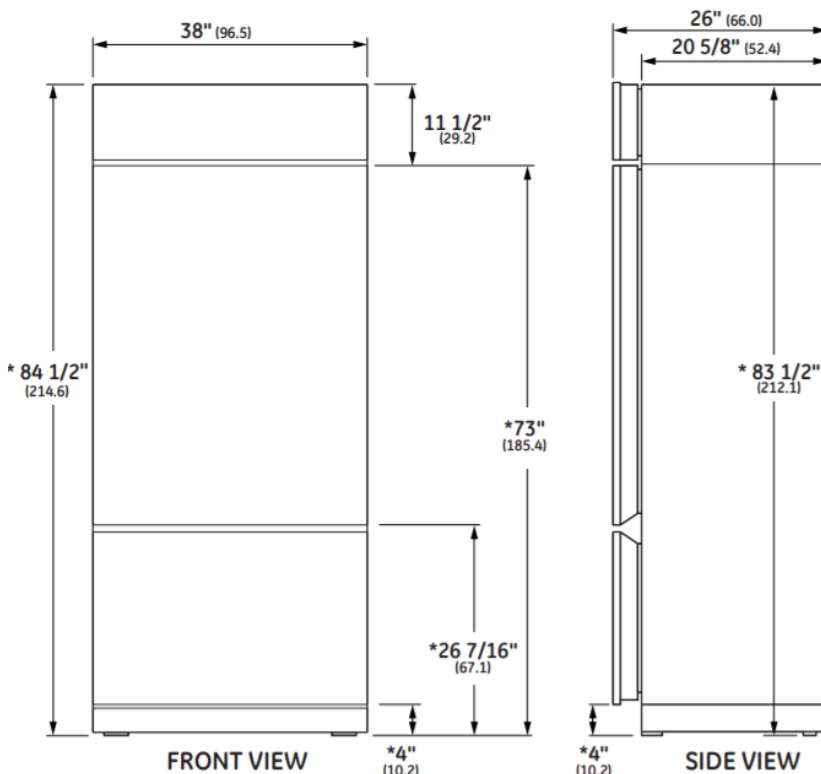
Color: Panelable

IMPORTANTE

- No almacene ni utilice gasolina u otro inflamable vapores y líquidos en las proximidades del aparato.
- En los refrigeradores que tienen máquinas de hielo, evite en contacto con las partes móviles del elemento de calentamiento situado en la parte inferior de la máquina de hielo.
- Nunca ponga los dedos o las manos en el proceso de fabricación de hielo automático cuando está conectado el refrigerador.

DIMENSIONES Y ESPACIOS MÍNIMOS

- Estos refrigeradores están equipados con una puerta de 2 posiciones. La fábrica establece oscilación de 130° en puerta, se puede ajustar a 90° si el aclaramiento de armarios o paredes adyacentes está restringido.
- Permitir 25" mínimo de espacio libre para un total de 130° de apertura en la puerta.



* Shipping height. Use leveling legs and wheels for maximum 1" height adjustment from shipping height. Nominal installation height is 84"

*Véase medidas en centímetros.