

# Ficha técnica DE PRODUCTO

## ESPECIFICACIONES

**Producto:** Refrigerador Bottom Freezer

**Nomenclatura:** ZICP360NHRH

**UPC:** 84691262251

**Color:** Acero inoxidable

## CARACTERÍSTICAS

- Capacidad refrigerador 424.4 L (14.99 cuft)
- Capacidad congelador 179.5 L (6.34 cuft)
- Empotrable/ apertura lado derecho
- Profesional
- Control electrónico touch
- Iluminación halógena
- Display de temperatura °C/ °F
- Sensores de temperatura
- Controles frontales digitales/ control de humedad en el cajón de verduras/ parrillas ajustables a prueba de derrames/ 6 compartimentos de puerta ajustables
- Filtro GE para agua

### Enfriador:

- Espacio para galones/ mantequillero
- 5 parrillas: 4 ajustables de vidrio/ 1 fija
- 4 cajones-Control de Humedad
- 6 compartimentos en puerta ajustable con espacios para galones

### Congelador:

- Fábrica de hielo
- 1 cajón con extensión completa
- 2 canastas

- 120V/60Hz/ 20A

## PRINCIPALES BENEFICIOS

- Display frontal superior que te permite ajustar la temperatura deseada en tus alimentos.
- Personaliza el acomodo de tus parrillas (anti derrame) de acuerdo al espacio que necesitas.
- Congelador inferior con gran capacidad de almacenamiento 179 L.



Medidas y pesos  
sin empaque



Medidas y pesos  
con empaque



alto: 213.40 cm  
ancho: 91.40 cm  
profundo: 64.00 cm  
peso: 274.40 kg

alto: 220.98 cm  
ancho: 110.00 cm  
profundo: 102.87 cm  
peso: 292.50 kg

MONOGRAM

# Ficha técnica DE PRODUCTO

## ESPECIFICACIONES

**Producto:** Refrigerador Bottom Freezer

**Nomenclatura:** ZICP360NHRH

**UPC:** 84691262251

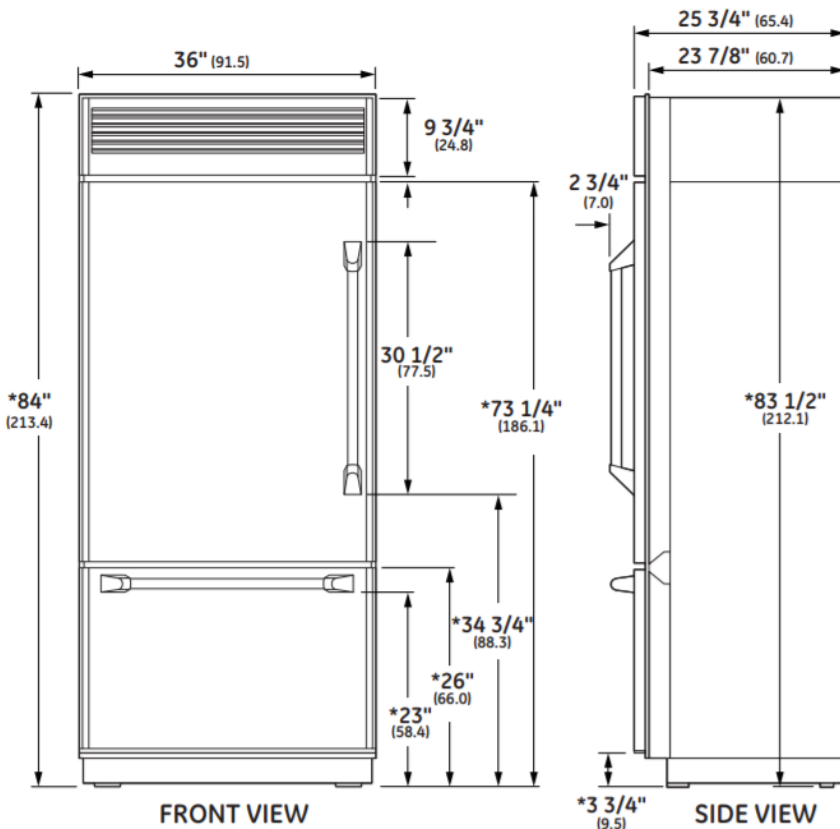
**Color:** Acero inoxidable

## IMPORTANTE

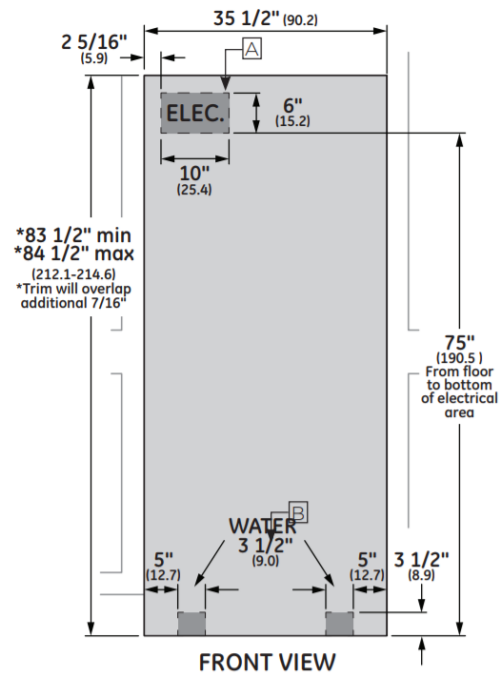
- No almacene ni utilice gasolina u otro inflamable vapores y líquidos en las proximidades del aparato.
- En los refrigeradores que tienen máquinas de hielo, evite en contacto con las partes móviles del elemento de calentamiento situado en la parte inferior de la máquina de hielo.
- Nunca ponga los dedos o las manos en el proceso de fabricación de hielo automático cuando está conectado el refrigerador.

## DIMENSIONES Y ESPACIOS MÍNIMOS

- Estos refrigeradores están equipados con una puerta de 2 posiciones. La fábrica establece oscilación de 130° en puerta, se puede ajustar a 90° si el aclaramiento de armarios o paredes adyacentes está restringido.
- Permitir 25" mínimo de espacio libre para un total de 130° de apertura en la puerta.



## STANDARD INSTALLATION



\* Shipping height. Use leveling legs and wheels for maximum 1" height adjustment from shipping height.

\* Véase medidas en centímetros

MONOGRAM