

Ficha técnica

DE PRODUCTO

ESPECIFICACIONES

Producto: Todo congelador

Nomenclatura: ZIF360NHLH

UPC: 84691262213

Color: Panelable

CARACTERÍSTICAS

- Capacidad 620.7 L (21.92 cuft)
- Empotrable
- Apertura de puerta lado izquierdo
- Control electrónico digital
- Iluminación halógena
- Display de temperatura ° C/° F
- Sensor de temperatura
- Sistema de gestión de temperatura/ filtro para agua/ cajón oculto de hielos/ sistema de filtración de agua GE

Congelador:

- Fábrica de hielos automática
- 6 parrillas ajustables antiderrame+ 1 fija
- 10 compartimentos en puerta (2 con espacios para galones)
- 2 canastas con extensión completa
- 115V/60Hz/ 20A

PRINCIPALES BENEFICIOS

- Congelador con gran capacidad de almacenamiento 620 L.
- Personaliza el acomodo de tus parrillas (antiderrame) de acuerdo al espacio que necesitas.
- Luz interior que maximiza la visibilidad.



Medidas y pesos
sin empaque



Medidas y pesos
con empaque

alto: 213.40 cm
ancho: 91.40 cm
profundo: 67.90 cm
peso: 240.00 kg

alto: 220.98 cm
ancho: 102.87 cm
profundo: 80.00 cm
peso: 258.00 kg

MONOGRAM

Ficha técnica DE PRODUCTO

ESPECIFICACIONES

Producto: Todo congelador

Nomenclatura: ZIF360NHLH

UPC: 84691262213

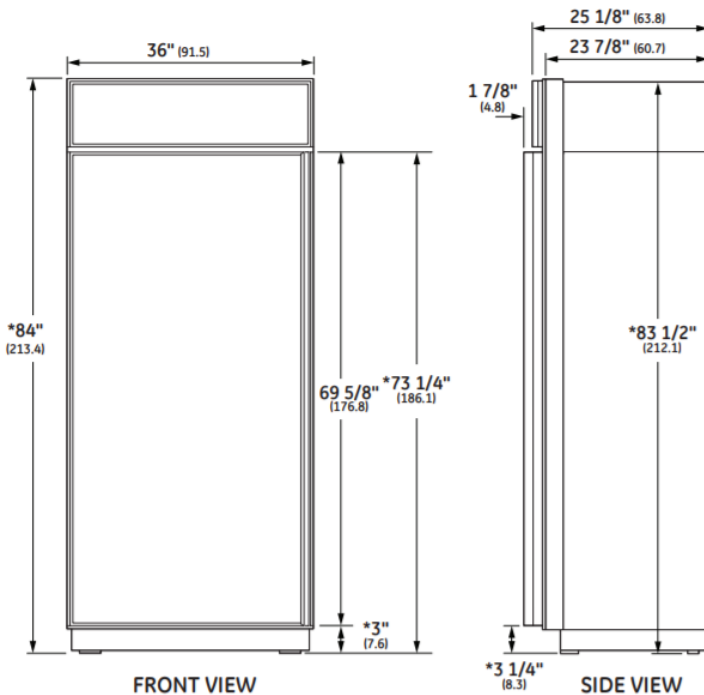
Color: Panelable

DIMENSIONES Y ESPACIOS MÍNIMOS

- Permitir 25" de espacio libre mínimo para un apertura completa de 130 °.
- Para una apertura de la puerta 90 °, permita 4" min. holgura a una pared, para los modelos con marco de acero y acero inoxidable. Permitir 5 "min. espacio libre para los modelos de estilo profesional.

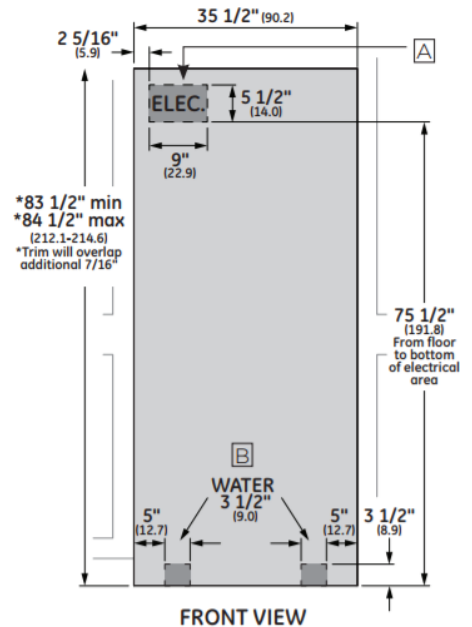
IMPORTANTE

- No almacene ni utilice gasolina u otro inflamable vapores y líquidos en las proximidades del aparato.
- Desenchufe el refrigerador/ congelador: Para interrumpir la alimentación del refrigerador, ya que este no puede ser desactivado por medio del panel de control.
- Para limpiar, reemplazar una bombilla quemada o hacer reparaciones, desconecte el aparato de la sistema eléctrico.



* Shipping height. Use leveling legs and wheels for maximum 1" height adjustment from shipping height.

STANDARD INSTALLATION



*Véase medidas en centímetros.