

# Ficha técnica DE PRODUCTO

## ESPECIFICACIONES

**Producto:** Todo refrigerador

**Nomenclatura:** ZIR360NHRH

**UPC:** 84691262244

**Color:** Panelable

## CARACTERÍSTICAS

- Capacidad 622.12 L (21.97 cuft)
- Empotrable
- Apertura de puerta lado derecho
- Control electrónico digital
- Iluminación halógena
- Display de temperatura ° C/° F
- Sensor de temperatura
- Control de humedad en cajones/ parrillas a prueba de derrames ajustables / compartimentos de puerta ajustables
- Espacio para Galones / botellas de vino / mantequillero
- 6 parrillas ajustables antiderrame+ 1 fija de vidrio
- 4 cajones con extensión completa (control de humedad)
- 4 compartimentos en puerta
  
- 120V/60Hz/ 20A

## PRINCIPALES BENEFICIOS

- Refrigerador con gran capacidad de almacenamiento 622 L.
- Cajón multi-función permite seleccionar 3 funciones: descongelado rápido, Express Chill y selección de temperatura (5.5 ° C, 1.1 ° C, 0° C)
- Personaliza el acomodo de tus parrillas (antiderrame) de acuerdo al espacio que necesitas.



Medidas y pesos  
sin empaque



Medidas y pesos  
con empaque

alto: 213.40 cm  
ancho: 91.40 cm  
profundo: 67.90 cm  
peso: 240.00 kg

alto: 220.98 cm  
ancho: 102.87 cm  
profundo: 80.00 cm  
peso: 258.00 kg

MONOGRAM

# Ficha técnica DE PRODUCTO

## ESPECIFICACIONES

**Producto:** Todo refrigerador

**Nomenclatura:** ZIR360NHRH

**UPC:** 84691262244

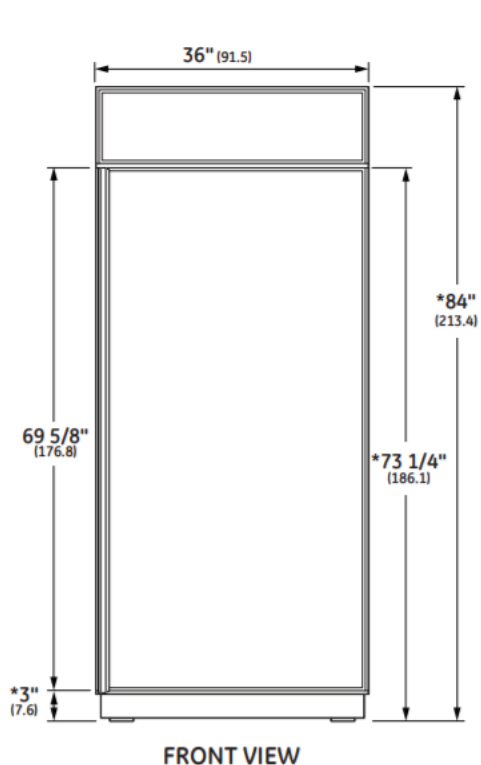
**Color:** Panelable

## DIMENSIONES Y ESPACIOS MÍNIMOS

- Permitir 25" de espacio libre mínimo para un apertura completa de 130 °.
- Para una apertura de la puerta 90 °, permita 4" min. holgura a una pared, para los modelos con marco de acero y acero inoxidable. Permitir 5 "min. espacio libre para los modelos de estilo profesional.

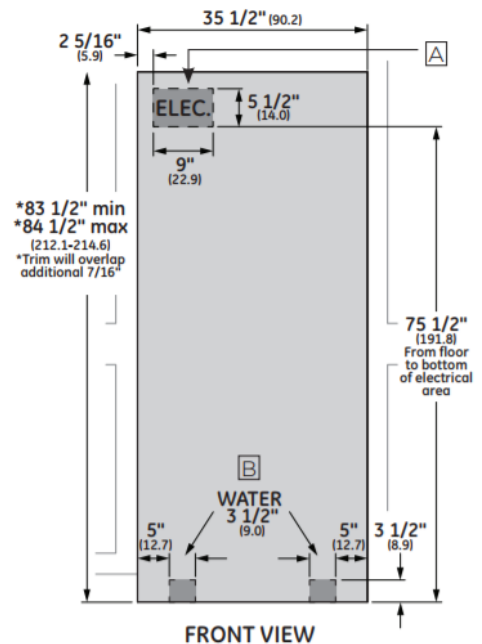
## IMPORTANTE

- No almacene ni utilice gasolina u otro inflamable vapores y líquidos en las proximidades del aparato.
- Desenchufe el refrigerador/ congelador: Para interrumpir la alimentación del refrigerador, ya que este no puede ser desactivado por medio del panel de control.
- Para limpiar, reemplazar una bombilla quemada o hacer reparaciones, desconecte el aparato de la sistema eléctrico.



\* Shipping height. Use leveling legs and wheels for maximum 1" height adjustment from shipping height.

## STANDARD INSTALLATION



\*Véase medidas en centímetros.