

# Ficha técnica DE PRODUCTO

## ESPECIFICACIONES

**Producto:** Refrigerador dúplex

**Nomenclatura:** ZISB420DK

**UPC:** 84691821212

**Color:** Panelable

## CARACTERÍSTICAS

- Capacidad refrigerador 456 L (16.11 cuft)
- Capacidad congelador 267 L (9.43 cuft)
- Empotrable panelable
- Control electrónico digital
- Torres de luz LED, superior e iluminación panorámica
- Display de temperatura °C/ °F
- Sensores electrónicos/ torres de gestión de aire de múltiples estantes
- Bloqueo de seguridad para niños/ alarma de puerta abierta
- Despachador de agua/ filtro para agua GE
- Sistema avanzado de temperatura con torre de aire/ sensor de proximidad/ indicador de cambio de filtro/ compartimentos en puerta ajustables/ estantería desplegable (drop-down)

Enfriador:

- Espacio para galones/ mantequillero/ botellas de vino
- 5 parrillas ajustables/ antiderrame/ vidrio templado
- 4 cajones con: enfriado express/ descongelado express/ selección de temperatura/ control de humedad
- 4 compartimentos en puerta
- Parrillas a prueba de derrames

Congelador:

- Fábrica de hielos (Cubo/ Frappé)
- 5 parrillas de alambre ajustables
- 2 canastas
- 3 compartimentos en puerta

- 120V/60Hz/20A

## PRINCIPALES BENEFICIOS

- Mayor espacio interior debido a la ubicación del sistema de enfriamiento.
- Permite seleccionar 3 funciones: Descongelado rápido, Express Chill y Selección de Temperatura (5.5°C, 1.1°C, 0°C)
- Despachador que se ilumina al acercarse y se apaga al alejarse de manera automática.



Medidas y pesos  
sin empaque



Medidas y pesos  
con empaque

alto: 213.40 cm

ancho: 106.70 cm

profundo: 65.40 cm

peso: 312.00 kg

alto: 223.52 cm

ancho: 116.70 cm

profundo: 81.28 cm

peso: 329.00 kg

**MONOGRAM**

# Ficha técnica DE PRODUCTO

## ESPECIFICACIONES

**Producto:** Refrigerador dúplex

**Nomenclatura:** ZISB420DK

**UPC:** 84691821212

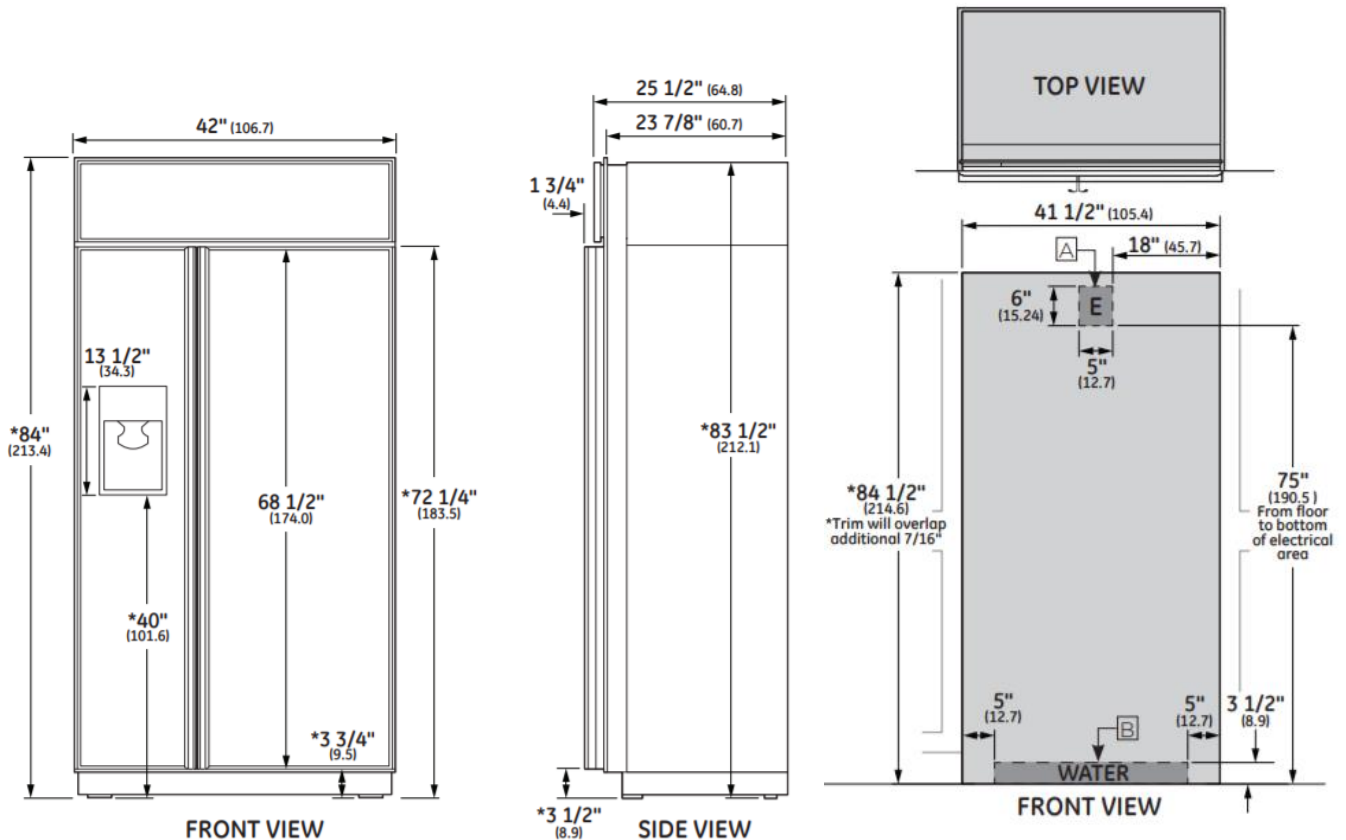
**Color:** Panelable

## DIMENSIONES Y ESPACIOS MÍNIMOS

- El refrigerador debe tener 150° de espacio para la apertura libre de sus puertas. Para evitar daños por contacto a las puertas del refrigerador o a gabinetes, paredes, etc.
- Permitir 4" de espacio a cada lado de la pared para una apertura de 90°.

## IMPORTANTE

- No almacene ni utilice gasolina u otro inflamable vapores y líquidos en las proximidades del aparato.
- En los refrigeradores que tienen máquinas de hielo, evite en contacto con las partes móviles del elemento de calentamiento situado en la parte inferior de la máquina de hielo.



\* Shipping height. Use leveling legs and wheels for maximum 1" height adjustment from shipping height.

\*Véase medidas en centímetros.

MONOGRAM