

Ficha técnica DE PRODUCTO

ESPECIFICACIONES

Producto: Horno Advantium

Nomenclatura: ZSC2202JSS

UPC: 84691809739

Color: Acero inoxidable

CARACTERÍSTICAS

- Medida 76 cm (30")
- Capacidad 45.3 L (1.6 cuft)
- Instalación empotrable
- Control pantalla digital de desplazamiento electrónico
- Temporizador digital
- Función de ayuda/ cocinado express/ repetición de última función/ bloqueo de seguridad/ descongelar programable
- Plato giratorio
- Funciones: Señal de terminado / programas preestablecidos / encender & apagar display / descongelar
- Función de cocción: cocción express / microondas / horneado por convección / calienta platos / asar /tostar
- Función de microondas: huevos/ carne/ palomitas/ papa/ arroz/ vegetales
- Potencias 500W-2400W
- Número de programas preestablecidos 175
- Control de volumen
- Estilo Profesional/ 4 Hornos en 1/ 8 veces más rápido que un horno convencional / convección europea/ mantiene la temperatura de los alimentos/ rack removible
- 220V/60Hz/15A

PRINCIPALES BENEFICIOS

- Microondas + Horno. Resultados perfectos en menor tiempo al combinar funciones.
- Proporciona una fácil y rápida selección de 175 programas pre-establecidos.
- Cocción ocho veces más rápida que los hornos convencionales, sin precalentamiento.



Medidas y pesos
sin empaque



Medidas y pesos
con empaque

alto: 49.00 cm
ancho: 75.60 cm
profundo: 54.60 cm
peso: 34.70 kg

alto: 62.23 cm
ancho: 82.29 cm
profundo: 70.61 cm
peso: 39.10 kg

MONOGRAM

DE PRODUCTO

ESPECIFICACIONES

Producto: Horno Advantium

Nomenclatura: ZSC2202JSS

UPC: 84691809739

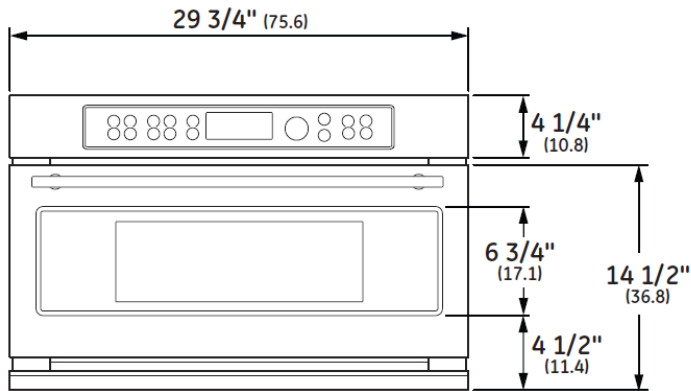
Color: Acero inoxidable

DIMENSIONES Y ESPACIOS MÍNIMOS

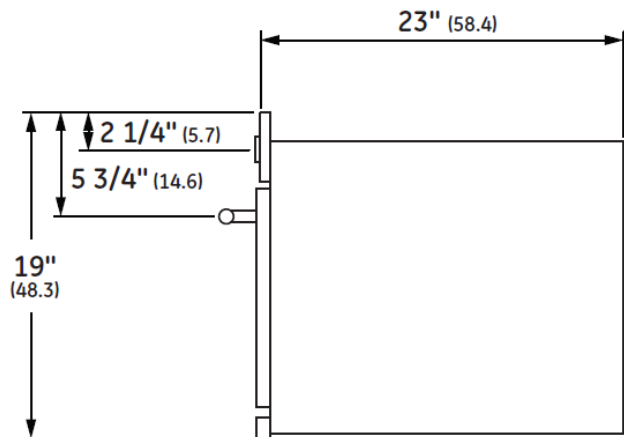
- Este horno está aprobado UL para una instalación de pared estándar, arriba de 36 pulg.
- No cubra ni bloquee ninguna abertura del aparato.

IMPORTANTE

- No utilice la parrilla de alambre del horno para cocinar con microonda.
- No utilice productos de papel reciclado, las toallas de papel encerado pueden contener pedazos de metal que generen chispas, generando un incendio.
- No utilice químicos corrosivos o vapores en este aparato.



FRONT VIEW (SHOWING CUTOUT OVERLAP)



SIDE VIEW