

# Ficha técnica

# DE PRODUCTO

---

## ESPECIFICACIONES

**Producto:** Campana de pared

**Nomenclatura:** ZV750SPSS

**UPC:** 84691208143

**Color:** Acero inoxidable

## CARACTERÍSTICAS

- Medida 90 cm (36")
- Capacidad de extracción 350 CFM
- Pared
- Control botones+ display
- Filtros en acero inoxidable
- 4 niveles de extracción incluyendo boost
- Indicador de encendido
- 4 lámparas halógenas
- 6 niveles de iluminación
- Re circulación
- Alarma de cambio de filtro
- Autoapagado programable
- Filtros lavables
- 3 filtros removibles/ ventilador con 4 velocidades
- Cubreducto Telescópico de 8 a 9ft
  
- 127V/60Hz

## PRINCIPALES BENEFICIOS

- Sofisticado diseño para una mayor potencia de extracción.
- 6 niveles de iluminación que te permiten tener una amplia visibilidad en tu cocina.
- Filtros removibles que ayudan a eliminar olores y humo en tu cocina.



Medidas y pesos  
sin empaque



Medidas y pesos  
con empaque

alto: 121.92 cm  
ancho: 90.00 cm  
profundo: 54.92 cm  
peso: 26.30 kg

alto: 131.92 cm  
ancho: 92.71 cm  
profundo: 64.50 cm  
peso: 44.40 kg

---

**MONOGRAM**

# Ficha técnica

# DE PRODUCTO

## ESPECIFICACIONES

**Producto:** Campana de pared

**Nomenclatura:** ZV750SPSS

**UPC:** 84691208143

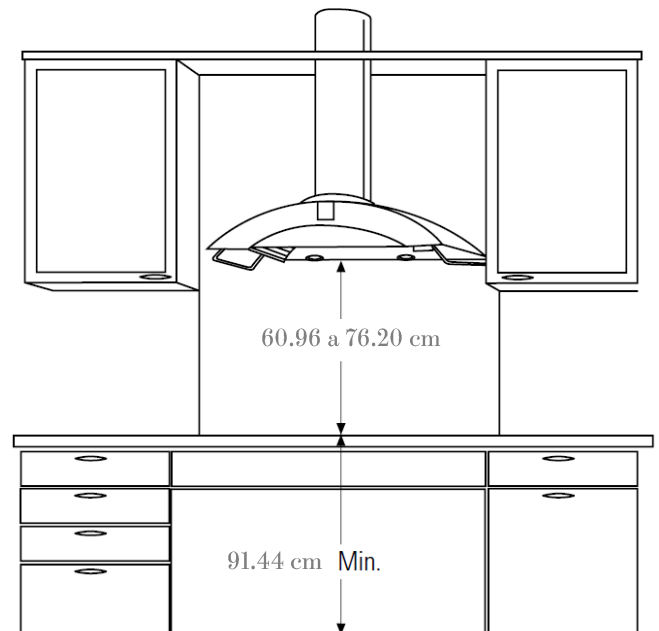
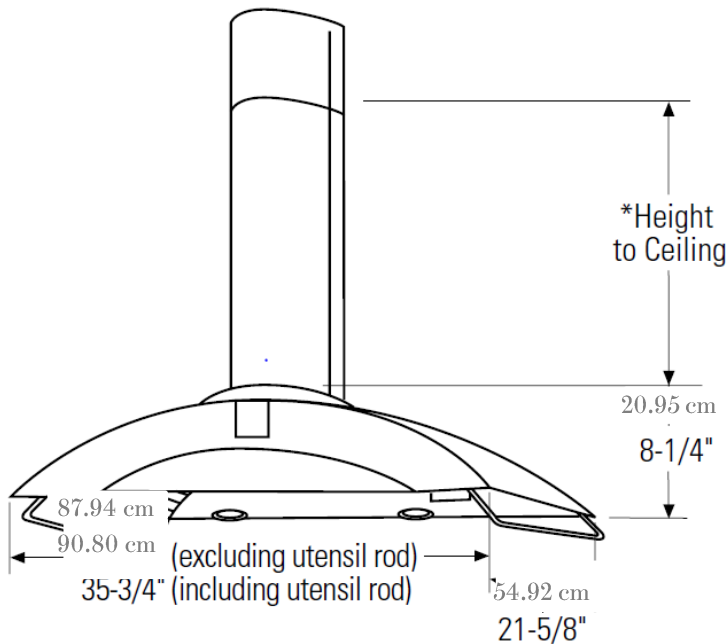
**Color:** Acero inoxidable

## IMPORTANTE

- No intente reparar o reemplazar ninguna parte de su campana a no ser que lo recomiende específicamente este manual. Cualquier otro servicio debe ser referido a un técnico calificado.
- No se use esta unidad con ningún dispositivo de control de velocidad de estado sólido.
- Use una sartén de tamaño apropiado. Siempre use piezas de cocina apropiadas para el tamaño del elemento de la superficie.

## DIMENSIONES Y ESPACIOS MÍNIMOS

- La campana de ventilación debe instalarse a un mín. de 61 cm y un máx. 76 cm sobre la superficie de cocción. La altura de instalación de la campana, desde la superficie de cocción hasta la parte inferior de la campana depende de la altura del cielo raso y de las limitaciones de la cubierta del conducto.



MONOGRAM