

Ficha técnica DE PRODUCTO

ESPECIFICACIONES

Producto: Campana isla
Nomenclatura: ZV850SPSS
UPC: 84691208150
Color: Acero inoxidable

CARACTERÍSTICAS

- Medida 90cm (36")
- Capacidad de extracción 350 CFM
- Control 8 botones
- Display
- Filtros de acero inoxidable
- 4 niveles de extracción incluyendo Boost
- Indicador de encendido
- 4 lámparas halógenas
- 6 niveles de iluminación
- Recirculación
- Alarma de cambio de filtro
- Autoapagado programable
- Filtros lavables
- Diseño de acero inoxidable/ ventilador con 4 velocidades/ 3 filtros removibles
- Cubreducto Telescópico 8ft

- 120V/ 60Hz

PRINCIPALES BENEFICIOS

- Sofisticado diseño para una mayor potencia de extracción.
- 6 Niveles de iluminación que te permite tener una amplia visibilidad en tu cocina.
- Filtros lavables removibles que ayudan a eliminar olores y humo en tu cocina.



Medidas y pesos
sin empaque



Medidas y pesos
con empaque

alto: 105.40 cm
ancho: 92.70 cm
profundo: 69.90 cm
peso: 34.40 kg

alto: 115.40 cm
ancho: 103.90 cm
profundo: 80.00 cm
peso: 48.00 kg

MONOGRAM

Ficha técnica

DE PRODUCTO

ESPECIFICACIONES

Producto: Campana isla

Nomenclatura: ZV850SPSS

UPC: 84691208150

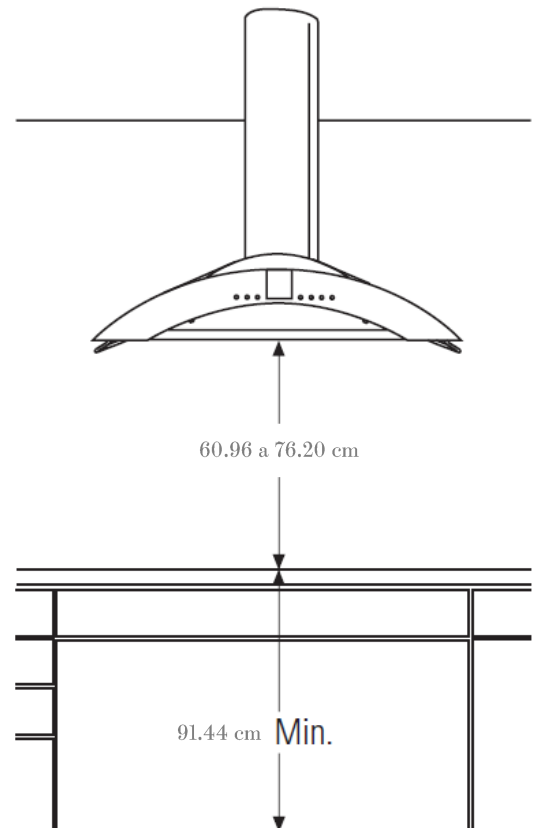
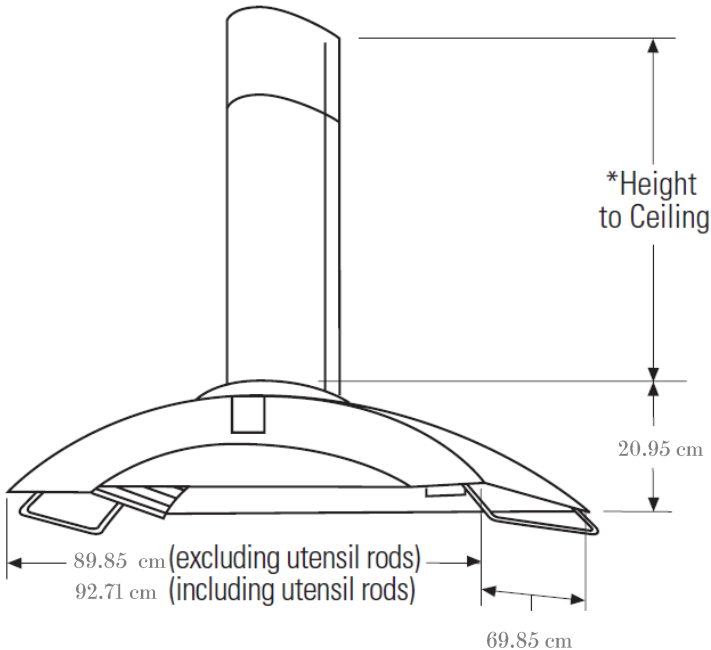
Color: Acero inoxidable

IMPORTANTE

- No intente reparar o reemplazar ninguna parte de su campana a no ser que lo recomiende específicamente este manual. Cualquier otro servicio debe ser referido a un técnico calificado.
- No use esta unidad con ningún dispositivo de control de velocidad de estado sólido.
- Use una sárten de tamaño apropiado. Siempre use piezas de cocina apropiadas para el tamaño del elemento de la superficie.

DIMENSIONES Y ESPACIOS MÍNIMOS

- La campana de ventilación debe instalarse a un mín. de 61 cm y un máx. 76 cm de sobre la superficie de cocción. La altura de instalación de la campana, desde la superficie de cocción hasta la parte inferior de la campana depende de la altura del cielorraso y de las limitaciones de la cubierta del conducto.



MONOGRAM