



Sècheuses

Consignes de sécurité 2-3

Mode d'emploi 4-9

Tableaux de bord 5-6

Caractéristiques de la sècheuse..... 7

Chargement et utilisation
de la sècheuse 8

Évacuation de la sècheuse 9

Conseils de dépannage..... 10, 12

Service à la clientèle

Service à la clientèle13

Garantie14

Manuel de l'utilisateur

**GTD45EBMR
GTD45GBMR**



Inscrivez les numéros de modèle et de série ici :

N° de modèle _____

N° de série _____

Vous trouverez ces numéros sur une étiquette située à l'avant de la sècheuse, derrière la porte.




234D2431P015

29-6391 01-21 Imprimé au Mexique

CONSIGNES DE SÉCURITÉ IMPORTANTES.

LISEZ TOUTES LES INSTRUCTIONS AVANT D'UTILISER VOTRE APPAREIL

 Voici le symbole d'avertissement de sécurité. Il vous avertit des dangers potentiels qui pourraient provoquer la mort ou des blessures, à vous ou à autrui. Tous les messages de sécurité suivent ce symbole d'avertissement de sécurité et les mots « DANGER », « AVERTISSEMENT » ou « ATTENTION ». Voici la définition de ces mots:

DANGER Indique une situation dangereuse qui, si elle n'est pas évitée, **entraînera** la mort ou des blessures sérieuses.

AVERTISSEMENT Indique une situation dangereuse qui, si elle n'est pas évitée, **pourrait** entraîner la mort ou des blessures sérieuses.

ATTENTION Indique une situation dangereuse qui, si elle n'est pas évitée, **pourrait** entraîner des blessures mineures ou plus sérieuses.

CONSIGNES DE SÉCURITÉ IMPORTANTES

AVERTISSEMENT Pour réduire les risques d'incendie, d'explosion, de choc électrique ou de blessures lorsque vous utilisez votre appareil, suivez les mesures de sécurité de base, notamment:

- Lisez toutes les instructions avant d'utiliser l'appareil.
- NE faites PAS sécher d'articles qui ont été nettoyés, lavés, trempés ou tachés avec de l'essence, du solvant pour nettoyage à sec ou d'autres produits combustibles ou substances explosives, car ces derniers peuvent dégager des vapeurs qui pourraient s'enflammer ou exploser.
- NE placez PAS d'objets exposés à des huiles de cuisson dans votre sècheuse. Les objets contaminés par des huiles de cuisson peuvent causer une réaction chimique susceptible d'enflammer les articles dans la sècheuse.
- NE laissez PAS les enfants jouer sur ou à l'intérieur de cet appareil. La présence d'enfants près de cet appareil lorsqu'il est en marche doit faire l'objet d'une étroite supervision. Avant de mettre l'appareil au rebut ou hors service, retirez la porte de la sècheuse.
- NE mettez PAS la main dans l'appareil lorsqu'il est en mouvement.
- N'installez ou n'entreposez PAS cet appareil dans un endroit où il sera exposé aux intempéries.
- NE modifiez PAS les commandes, NE réparez ou NE remplacez PAS de pièces de cet appareil et NE tentez PAS d'effectuer une réparation, sauf si cette procédure est recommandée expressément dans les instructions d'entretien de l'utilisateur ou dans les instructions de réparation de l'utilisateur et que vous possédez les connaissances et les aptitudes requises pour le faire.
- N'utilisez PAS d'assouplissant ou de produits pour éliminer l'électricité statique à moins que cela ne soit recommandé par le fabricant de l'assouplissant.
- N'utilisez PAS de chaleur pour sécher des articles contenant de la mousse et du caoutchouc ou tout autre matériau ayant une texture similaire au caoutchouc.
- Nettoyez le filtre à charpie avant ou après chaque séchage. N'utilisez PAS la sècheuse sans le filtre à charpie en place.
- Ne rangez pas de produits combustibles, d'essence ou d'autres liquides inflammables à proximité de la sècheuse. Maintenez la zone située à proximité de l'ouverture d'évacuation et la zone environnante libres de toute charpie, poussière et saleté. Gardez l'aire de sècheuse libre et exempte d'éléments pouvant obstruer le débit de la combustion et de la ventilation.
- L'intérieur de l'appareil et le conduit d'évacuation doivent être nettoyés régulièrement par un technicien qualifié.
- Débranchez l'appareil ou fermez son disjoncteur avant de procéder à l'entretien. L'alimentation NE se coupe PAS lorsque vous appuyez sur les touches Power (alimentation) ou Start/Pause (mise en marche/pause).
- N'utilisez PAS cet appareil s'il est endommagé, s'il fonctionne mal, s'il est partiellement démonté ou si certaines de ses pièces manquent ou sont cassées, y compris le cordon d'alimentation ou la fiche.
- NE vaporisez JAMAIS de produit en aérosol à l'intérieur, sur ou à proximité de la sècheuse. N'utilisez aucun produit de nettoyage en vaporisateur lorsque vous nettoyez l'intérieur de la sècheuse. Ceci pourrait provoquer la formation de fumées dangereuses ou causer un choc électrique.
- Consultez la section sur le « Branchement électrique » des instructions d'installation pour obtenir les procédures de mise à la terre.

CONSERVEZ CES INSTRUCTIONS

AVERTISSEMENTS SUPPLÉMENTAIRES POUR LES SÉCHEUSES À GAZ

AVERTISSEMENT

Pour votre sécurité et pour réduire les risques d'incendie, d'explosion, de dommages, de blessures ou même d'accident mortel, vous devez vous conformer aux instructions contenues dans ce manuel.

- NE rangez PAS ou n'utilisez PAS d'essence ou d'autres vapeurs et liquides inflammables à proximité de cet appareil ou de tout autre appareil électroménager.
- QUE FAIRE SI VOUS DÉTECTEZ UNE ODEUR DE GAZ :
 - N'ALLUMEZ aucun appareil.
 - NE TOUCHEZ à aucun interrupteur électrique. N'UTILISEZ aucun téléphone de votre domicile.
 - Évacuez la pièce, l'édifice ou la zone de tous ses occupants.
 - Appelez immédiatement votre fournisseur de gaz depuis le téléphone d'un voisin. Suivez les instructions de votre fournisseur de gaz.
 - Si vous ne pouvez joindre votre fournisseur de gaz, appelez les pompiers.
- L'installation ainsi que toute réparation doivent être effectuées par un installateur ou une entreprise de service qualifiés, ou le fournisseur de gaz.

Mode d'emploi

⚠ AVERTISSEMENT!

Pour réduire les risques d'incendie, de choc électrique ou de blessures, veuillez lire les **CONSIGNES DE SÉCURITÉ IMPORTANTES** avant de faire fonctionner cet appareil.

⚠ AVERTISSEMENT



Risque d'explosion

Tenez les matières et les vapeurs inflammables, comme l'essence, à l'écart de la sècheuse.

Ne placez AUCUN article ayant déjà eu des traces de produit inflammable (même après avoir été lavé).

Le non-respect de cette consigne peut entraîner la mort, une explosion ou un incendie.

⚠ AVERTISSEMENT



Risque d'incendie

Aucune laveuse ne permet d'éliminer complètement l'huile.

Ne placez aucun article à la sècheuse ayant déjà eu des traces de tout type d'huile (y compris les huiles de cuisson).

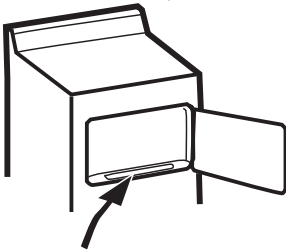
Les articles contenant de la mousse, du caoutchouc ou du plastique doivent être séchés sur une corde à linge ou au programme de séchage à l'air.

Le non-respect de ces consignes peut engendrer un incendie ou la mort.

Les caractéristiques et l'apparence de l'appareil montré dans ce manuel peuvent varier selon le modèle.

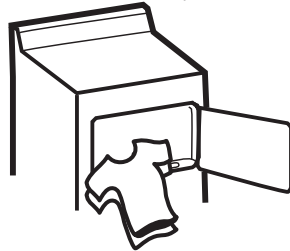
Guide de démarrage rapide

Étape 1



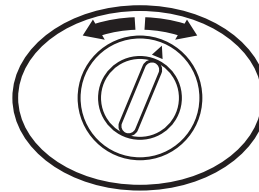
- Nettoyez le filtre à charpie

Étape 2



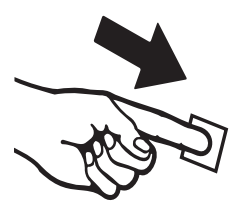
- Ajoutez le linge
- Fermez la porte

Étape 3

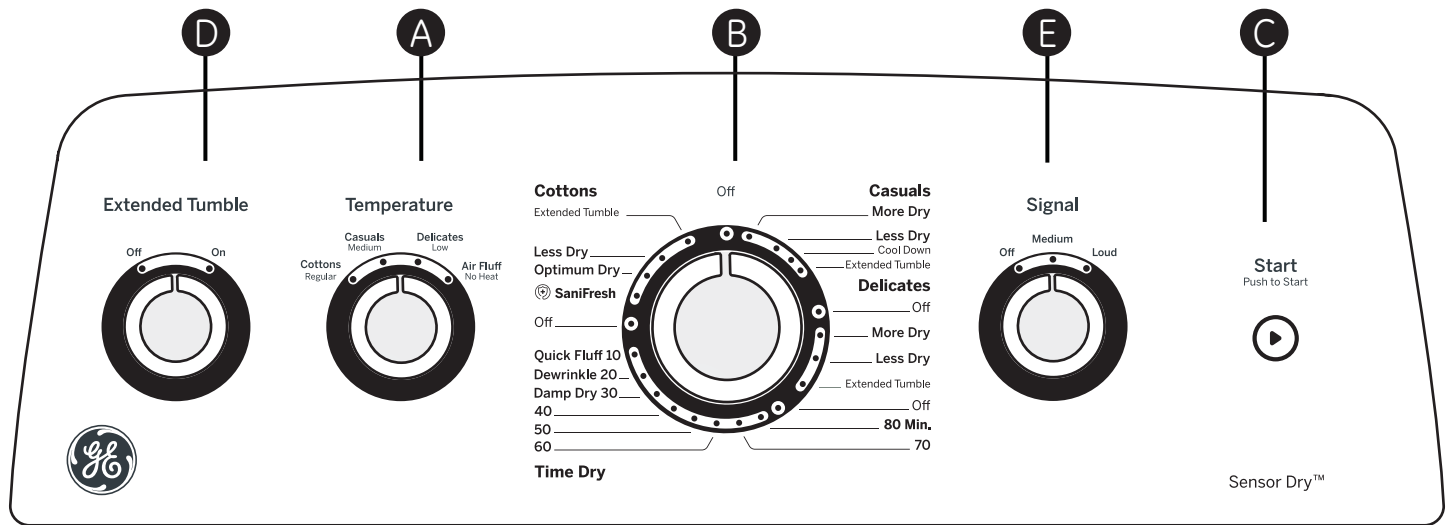


- Sélectionnez un programme de séchage

Étape 4



- Appuyez sur Start (mise en marche)



IMPORTANT : Nettoyez le filtre à charpie chaque fois que vous utilisez la sècheuse.

A **Temperature (température)** (Les caractéristiques offertes par votre sècheuse varient selon son modèle)

Cottons Regular (cotons standard) Pour les cotons standard à lourds.

Casuals Medium (tout-aller moyen) Pour les tissus synthétiques, les mélanges, les tissus délicats et les articles étiquetés pour le pressage permanent.

Delicates Low (délicats bas) Sur certains modèles. Pour les tissus délicats, les tissus synthétiques et les articles étiquetés pour le séchage par culbutage à basse température.

Air Fluff No Heat (duvetage à l'air, sans chaleur) Permet de duveter les articles sans chaleur. Choisissez le programme **Timed Dry** (séchage minuté).

B **Drying Cycles (programmes de séchage)** (Les caractéristiques offertes par votre sècheuse varient selon son modèle)

Cottons (cotons) Pour les cotons et la plupart des linges de maison. Pour la plupart des brassées, sélectionnez le réglage **Optimum Dry** (séchage optimal) (certains modèles).

Casuals (tout-aller) Pour les articles infroissables, à pressage permanent et délicats, et les tricots.

Delicates (délicats) Pour les articles délicats, les tissus à entretien spécial et les tricots.

Time Dry (durée de séchage) Réglez la durée de séchage désirée à l'aide du bouton de sélection de programme.

Dewrinkle (défroissage) Pour défroisser les vêtements qui sont propres et secs ou très légèrement humides.

Quick Fluff/Light (duvetage rapide) Pour rafraîchir ou regonfler des vêtements, des tissus, du linge de maison et des oreillers déjà secs. Utilisez avec l'option **Air Fluff No Heat** (duvetage à l'air, sans chaleur). Offre 10 minutes de culbutage sans chaleur.

Les programmes avec capteur déterminent automatiquement le niveau de séchage du linge. Sélectionnez **Less Dry** (moins sec) si vous voulez que les vêtements soient légèrement humides à la fin du séchage. Sélectionnez **More Dry** (plus sec) si vous voulez que les vêtements soient plus secs.

Les programmes minutés fonctionnent pendant la durée sélectionnée.

SaniFresh (désinfecter) ou **Anti-Bactériel** (traitement antibactérien) (Selon le modèle) Cette option réduit le nombre de certaines bactéries, y compris: Staphylococcus aureus, Pseudomonas aeruginosa et Klebsiella pneumoniae. Le traitement antibactérien est effectué en élevant la température utilisée pendant une partie du programme de séchage.

REMARQUE: N'utilisez pas ce programme pour les tissus délicats.

-
- C** **Start** (mise en marche) : Fermez la porte de la sècheuse. Appuyez sur la touche **Start** (mise en marche). Lorsque vous ouvrez la porte alors qu'un programme de séchage est en cours, la sècheuse s'arrête. Pour la remettre en marche, fermez la porte et appuyez sur **Start** (mise en marche) pour terminer le programme.

REMARQUE : Le temps de séchage varie selon le type de chaleur utilisé (électricité, gaz naturel ou GPL), le volume de linge, les types de tissu, l'humidité du linge et l'état des conduits d'évacuation.

D **Extended Tumble Option (option de culbutage prolongé)** (certains modèles)

Utilisez cette option pour minimiser la formation de faux plis dans le linge. Elle offre environ 15 minutes de culbutage sans chaleur une fois le linge sec.

Cette option peut être utilisée avec les programmes **Cottons** (cotons) et **Casuals/Easy Care** (tout aller/entretien facile).

Si vous sélectionnez le programme **Signal** et l'option **Extended Tumble** (culbutage prolongé), un signal sonore se fera entendre à la fin du temps de séchage et retentira plusieurs fois durant le programme **Extended Tumble** (culbutage prolongé). Cela vous rappellera qu'il est temps de sortir le linge.

Si l'option **Extended Tumble** (culbutage prolongé) n'est pas activée, la sècheuse s'arrêtera une fois que la minuterie aura atteint le repère **Extended Tumble** (culbutage prolongé) du bouton de sélection de programme.

E **Option Cycle Signal (option signal sonore)** (certains modèles)

Ce signal sonore se fait entendre juste avant la fin du programme pour vous rappeler de sortir le linge. Sur certains modèles, le niveau sonore du signal ne peut pas être réglé.

Si vous sélectionnez l'option **Extended Tumble** (culbutage prolongé), le signal se fera entendre à la fin du temps de séchage et plusieurs fois lors du programme **Extended Tumble** (culbutage prolongé). Cela vous rappellera qu'il est temps de sortir le linge.

REMARQUE :

- **Sortez rapidement le linge lorsque le signal retentit. Placez les vêtements sur des cintres pour éviter la formation de faux plis.**
 - **Il est recommandé d'utiliser le signal sonore en particulier lors du séchage de tissus comme les tricotés en polyester et les tissus à pressage permanent. Ces tissus doivent être sortis rapidement de la sècheuse pour éviter la formation de faux plis.**
-

Automatic Cycle Signal (signal sonore de fin de programme automatique) (certains modèles)

À la fin de chaque programme, un culbutage sans chaleur d'environ 15 minutes est effectué une fois que le linge est sec. Ce signal sonore se fait entendre juste avant la fin du programme pour vous rappeler de sortir le linge.

À propos des fonctions de la sècheuse

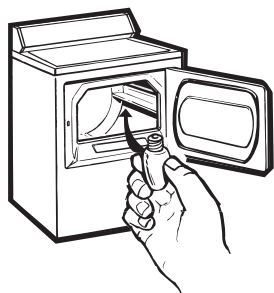
Sensor Dry (certains modèles)

Sensor Dry (séchage par capteur)

Cette fonction est active dans tous les programmes, sauf dans les programmes **Timed Dry** (séchage minuté), **Warm Up** (réchauffement) et **Air Fluff** (duvetage à l'air).

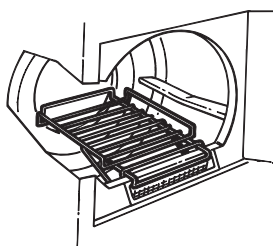
Le séchage par capteur (**Sensor Dry**) fournit des résultats de séchage plus précis que sur des machines standard, offrant des temps de séchage plus courts et un meilleur entretien du linge. Lors du culbutage du linge, celui-ci entre en contact avec un capteur d'humidité. Le capteur arrête le programme de chauffage dès que le linge a atteint le niveau de séchage sélectionné.

Cette sècheuse ajuste le temps de séchage estimé initial des programmes de séchage par capteur à mesure qu'elle « apprend » son type d'installation et son profil d'utilisation. Veuillez laisser plusieurs semaines à la sècheuse pour qu'elle s'adapte à « vous ».



Lampe de tambour (sur certains modèles)

Avant de remplacer l'ampoule, assurez-vous de débrancher le cordon d'alimentation de la sècheuse ou de couper l'alimentation électrique en enlevant le fusible ou en déclenchant le disjoncteur dans le panneau de distribution de la résidence. Penchez-vous à l'intérieur de l'ouverture du tambour. Enlevez l'ampoule et remplacez-la par une ampoule identique.



Grille de séchage (certains modèles)

Utilisez la grille de séchage pour sécher les articles délicats, par exemple, les chandails lavables.

Accrochez la grille au-dessus du filtre à charpie de manière à ce qu'elle s'étende dans le tambour.

REMARQUE :

- La grille de séchage doit être utilisée avec **Time Cycle** (programme minuté).
- N'utilisez pas cette grille de séchage lorsque d'autres vêtements se trouvent dans la sècheuse.

Tambour en acier inoxydable (certains modèles)

L'acier allié utilisé pour la fabrication du tambour de la sècheuse vous offre la meilleure fiabilité possible dans une sècheuse GE. Si le tambour de la sècheuse

venait à être marqué ou rayé en cours d'usage normal, il ne rouillerait pas. Ces dommages superficiels n'affecteront pas sa durabilité ni son fonctionnement.

À propos du chargement et de l'utilisation de la sècheuse

Respectez toujours l'étiquette d'entretien du fabricant lors de la lessive.



Astuces pour le tri et le chargement

De manière générale, lorsque les vêtements ont été triés correctement pour la laveuse, ils sont triés correctement pour la sècheuse.

N'ajoutez pas de feuilles d'assouplissant à la brassée de linge une fois qu'elle s'est réchauffée. Cela pourrait tacher les tissus. Les feuilles d'assouplissant Bounce^{MD} ont été approuvées pour une utilisation avec toutes les sècheuses GE. Utilisez-les conformément au mode d'emploi du fabricant.

Évitez de surcharger la sècheuse. Cela gaspille de l'énergie et crée des plis.

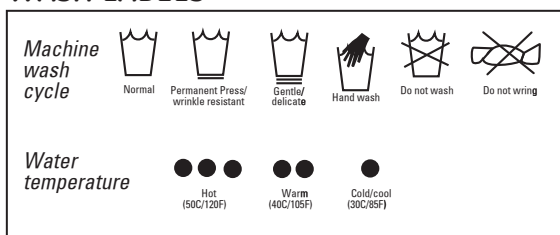
Ne faites pas sécher les articles suivants dans la sècheuse : Articles en fibre de verre, les articles en laine, les articles recouverts de caoutchouc, les articles en plastique, les objets dotés de garnitures en plastique et les articles rembourrés de mousse.



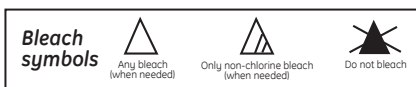
Étiquettes d'entretien du linge

Vous trouverez ci-dessous les « symboles » des étiquettes d'entretien de votre linge.

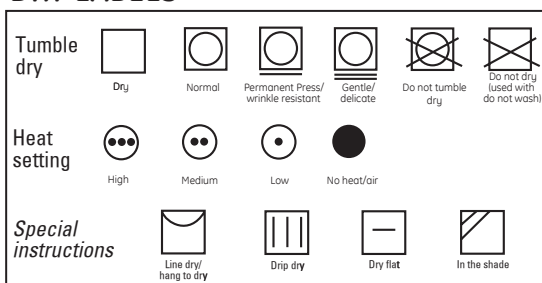
WASH LABELS



BLEACH LABELS



DRY LABELS

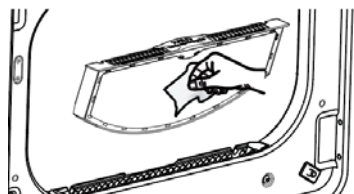


Entretien et nettoyage de la sècheuse

Extérieur de la sècheuse: Essuyez ou époussetez tout déversement ou produit de lavage avec un chiffon humide. Le tableau de commande de la sècheuse peut être endommagé par certains détergents et produits détachants. Utilisez ces produits loin de l'appareil. Le tissu peut ensuite être lavé et séché normalement. Les dommages causés par ces produits ne sont pas couverts par votre garantie.

Filtre à charpie : Nettoyez le filtre à charpie avant chaque utilisation. Retirez-le en le tirant vers le haut. Passez vos doigts à travers le filtre. Il se peut que des matières cireuses provenant des feuilles d'assouplissant pour sècheuse s'y soient accumulées.

Pour les éliminer, lavez le filtre à charpie dans de l'eau chaude savonneuse. Séchez-le bien et remettez-le en place. Ne faites jamais fonctionner la sècheuse sans qu'un filtre à charpie soit en place. Passez l'aspirateur dans la zone du filtre à charpie de la sècheuse si vous remarquez une diminution de la performance de la sècheuse.



Acier inoxydable : Pour nettoyer les surfaces en acier inoxydable, utilisez un chiffon humide et un détergent doux non abrasif convenant aux surfaces en acier inoxydable. Retirez les résidus de produit nettoyant, puis séchez-les avec un chiffon propre.

Intérieur de la sècheuse et conduit : L'intérieur de l'appareil et le conduit d'évacuation doivent être généralement confiés à un technicien qualifié.

Conduit d'évacuation : Inspectez et nettoyez le conduit d'évacuation au moins une fois par année afin d'éviter qu'il se bouche. La durée de séchage peut être augmentée lorsque l'évacuation est bouchée.

Suivez les étapes ci-dessous :

- 1 Coupez l'alimentation électrique en débranchant l'appareil de la prise murale.
- 2 Débranchez le conduit de la sècheuse.
- 3 Passez l'aspirateur dans le conduit, puis raccordez le conduit.

Hotte d'évacuation : Vérifiez de l'extérieur que les battants de la hotte se déplacent sans difficulté au cours de l'utilisation. Vérifiez qu'il n'y a pas d'animaux ou d'insectes qui ont fait leur nid dans le conduit ou la hotte.

À propos de l'évacuation de la sècheuse

Pour optimiser le séchage, la sècheuse doit s'évacuer correctement. **La sècheuse consommera davantage d'énergie et fonctionnera plus longtemps si elle n'est pas ventilée selon les spécifications ci-dessous. Suivez attentivement les instructions détaillées sur l'évacuation sous « Instructions d'installation ».**

- Utilisez exclusivement un conduit métallique rigide d'un diamètre de 4 po (10,2 cm) à l'intérieur de l'armoire de la sècheuse. Utilisez uniquement un conduit métallique rigide ou flexible de 4 po (10,2 cm) homologué UL pour l'évacuation vers l'extérieur.
- N'utilisez pas de conduit en plastique ou en d'autres matériaux combustibles.
- Utilisez le conduit le plus court possible.
- N'écrasez pas et ne pliez pas le conduit.
- Évitez de faire reposer le conduit sur des objets pointus.
- **L'évacuation doit être conforme aux codes du bâtiment locaux.**

⚠ AVERTISSEMENT - Risque d'incendie

Cette sècheuse doit être équipée d'une évacuation vers l'extérieur. Utilisez uniquement un conduit métallique rigide de 4 po (10,2 cm) pour l'évacuation intérieure.

N'utilisez que des conduits de transition en métal rigide de 4 po (10,2 cm) ou homologués UL pour brancher la sècheuse sur l'évacuation de la maison.

N'UTILISEZ **PAS** de conduit d'évacuation en plastique.

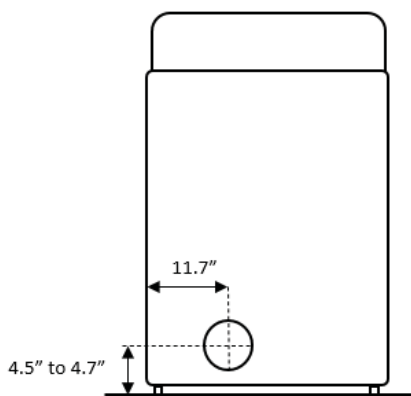
NE FAITES **PAS** arriver l'air évacué dans une cheminée, une hotte de cuisine, un conduit d'évacuation des gaz, un mur, un plafond, un grenier, un vide sanitaire ou dans un espace dissimulé du bâtiment.

N'INSTALLEZ **JAMAIS** un filtre dans ou par-dessus le conduit d'évacuation.

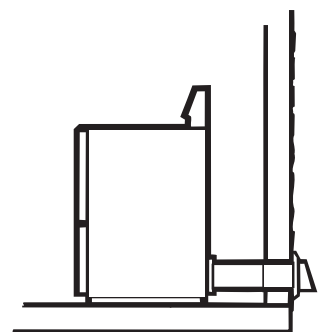
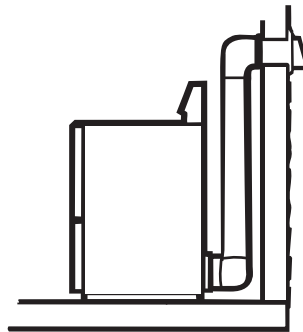
N'UTILISEZ **PAS** des conduits plus longs que ceux indiqués dans le tableau des longueurs du système d'évacuation.

Le non-respect de ces consignes peut engendrer un incendie ou la mort.

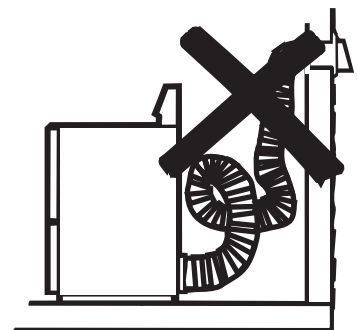
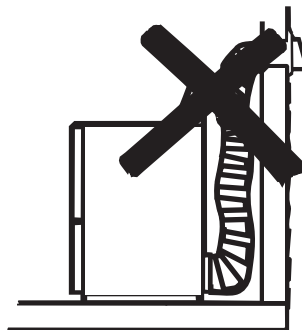
Emplacement Évacuation



Évacuation adéquate



Évacuation inadéquate



Avant de contacter un service de dépannage...



Conseils de dépannage

Économisez du temps et de l'argent! Vérifiez les tableaux des pages qui suivent, ou consultez electromenagersGE.ca. Vous pourriez vous éviter un appel de service.

Problème	Causes possibles	Solutions
La sècheuse ne démarre pas	La sècheuse est débranchée	<ul style="list-style-type: none"> Vérifiez que la fiche de la sècheuse est bien insérée dans la prise murale.
	Le fusible est grillé/le disjoncteur s'est déclenché	<ul style="list-style-type: none"> Vérifiez la boîte de fusibles ou de disjoncteurs. Remplacez le fusible ou réenclenchez le disjoncteur. REMARQUE : La plupart des sècheuses électriques sont équipées de deux fusibles/disjoncteurs.
La sècheuse ne chauffe pas	Le fusible est grillé/le disjoncteur s'est déclenché ; la sècheuse tourne, mais ne chauffe pas	<ul style="list-style-type: none"> Vérifiez la boîte de fusibles ou de disjoncteurs. Remplacez les deux fusibles ou réenclenchez les deux disjoncteurs. Votre sècheuse peut fonctionner même si un seul fusible est grillé ou un seul disjoncteur est déclenché.
	L'alimentation en gaz est fermée	<ul style="list-style-type: none"> Vérifiez que le robinet d'arrêt du gaz de la sècheuse et que le robinet d'arrêt principal sont complètement ouverts.
	L'option No Heat (aucune chaleur) a été sélectionnée	<ul style="list-style-type: none"> Sélectionnez un autre réglage de chaleur.
La sècheuse tremble ou fait du bruit	Un certain niveau de tremblement et/ou de bruit est normal La sècheuse n'est peut-être pas de niveau	<ul style="list-style-type: none"> Déplacez la sècheuse sur une surface plane ou réglez les pieds jusqu'à ce qu'ils soient de niveau.
Taches de graisse sur les vêtements	Utilisation inadéquate d'un assouplissant	<ul style="list-style-type: none"> Suivez le mode d'emploi sur l'emballage de l'assouplissant.
	Du linge sale a été séché avec du linge propre	<ul style="list-style-type: none"> Utilisez votre sècheuse pour sécher des vêtements propres seulement. Les vêtements sales peuvent tacher les vêtements propres, ainsi que la sècheuse.
	Les vêtements n'étaient pas tout à fait propres	<ul style="list-style-type: none"> Parfois, les taches invisibles lorsque les vêtements sont humides apparaissent après le séchage. Utilisez des techniques de lavage adéquates avant de procéder au séchage.
Charpie sur les vêtements	Le filtre à charpie est plein	<ul style="list-style-type: none"> Nettoyez le filtre à charpie avant chaque séchage.
	Triage des vêtements inadéquat	<ul style="list-style-type: none"> Séparez les vêtements qui produisent beaucoup de charpie (p. ex., chenille) de ceux qui l'attirent (p. ex., velours côtelé).
	L'électricité statique attire la charpie	<ul style="list-style-type: none"> Reportez-vous aux suggestions dans la section Présence d'électricité statique.
	Surcharge	<ul style="list-style-type: none"> Divisez les brassées volumineuses en de plus petites.
	Papier, mouchoirs, etc. laissés dans les poches	<ul style="list-style-type: none"> Videz toutes les poches avant de laver les vêtements.
Présence d'électricité statique	Aucun assouplissant n'a été utilisé	<ul style="list-style-type: none"> Essayez d'utiliser un assouplissant. Les feuilles d'assouplissant Bounce^{MD} ont été approuvées pour une utilisation avec toutes les sècheuses GE. Utilisez-les conformément au mode d'emploi du fabricant.
	Séchage trop intense	<ul style="list-style-type: none"> Essayez d'utiliser un assouplissant. Réglez les paramètres à LessDry (moins sec) ou Damp Dry (humide).
	Les tissus synthétiques, les tissus à pressage permanent et les mélanges de tissus peuvent créer de l'électricité statique	<ul style="list-style-type: none"> Essayez d'utiliser un assouplissant.
Temps de séchage inégal	Type de chaleur	<ul style="list-style-type: none"> Les durées automatiques de séchage varient selon le type de chaleur (électricité, gaz naturel ou GPL), le volume de linge, les types de tissus, l'humidité du linge et l'état des conduits d'évacuation.
Le niveau de séchage Dry (sec) a été sélectionné, mais les articles restent humides	La brassée est composée d'un mélange de tissus lourds et légers	<ul style="list-style-type: none"> Lorsque vous combinez des tissus lourds et légers dans la même brassée, sélectionnez l'option More Dry (plus sec) si vous utilisez un programme de séchage par capteur.
	Le système d'évacuation est obstrué	<ul style="list-style-type: none"> Inspectez et nettoyez le système d'évacuation.

Avant de contacter un service de dépannage...

Problème	Causes possibles	Solutions
Les vêtements mettent trop de temps à sécher	Triage des vêtements inadéquat	<ul style="list-style-type: none"> Séparez les articles lourds des articles légers (de manière générale, une brassée bien triée pour le lavage l'est aussi pour le séchage).
	Grandes brassées de tissus lourds (comme des serviettes de plage)	<ul style="list-style-type: none"> Les articles volumineux et au tissu lourd contiennent plus d'humidité et prennent plus de temps pour sécher. Séparez les articles volumineux et au tissu lourd en plus petites brassées pour accélérer le séchage.
	Les commandes sont mal réglées	<ul style="list-style-type: none"> Réglez les paramètres de séchage en fonction de la brassée que vous séchez.
	Le filtre à charpie est plein	<ul style="list-style-type: none"> Nettoyez le filtre à charpie avant chaque séchage.
	Conduit inadéquat ou bouché	<ul style="list-style-type: none"> Reportez-vous aux instructions d'installation pour vous assurer d'une bonne évacuation. Vérifiez que le conduit est propre, sans pli et n'est pas obstrué. Vérifiez que le registre du mur extérieur fonctionne bien. Reportez-vous aux instructions d'installation pour vous assurer que l'évacuation est adéquate.
	Fusibles grillés ou disjoncteur déclenché	<ul style="list-style-type: none"> Remplacez le fusible ou réenclenchez le disjoncteur. Comme la plupart des sècheuses ont 2 fusibles/disjoncteurs, vérifiez qu'ils fonctionnent tous les deux.
	Surcharge/combinaison des brassées	<ul style="list-style-type: none"> Ne séchez pas plus d'une brassée à la fois.
Les vêtements présentent des plis	Brassée insuffisante	<ul style="list-style-type: none"> Si vous ne séchez qu'un ou deux articles, ajoutez quelques articles pour assurer un culbutage adéquat.
	Séchage trop intense	<ul style="list-style-type: none"> Sélectionnez un temps de séchage plus court. Retirez les articles pendant qu'ils sont encore un peu humides. Sélectionnez les réglages Less Dry (moins sec) ou Damp (humide).
	Articles laissés dans la sècheuse après la fin du programme	<ul style="list-style-type: none"> Sortez le linge à la fin du programme et pliez-le ou suspendez-le immédiatement.
Les vêtements rétrécissent	Surcharge	<ul style="list-style-type: none"> Divisez les brassées volumineuses en de plus petites.
	Il est naturel que certains tissus rétrécissent au lavage. D'autres peuvent être lavés sans problème, mais rétrécissent au séchage	<ul style="list-style-type: none"> Pour éviter le rétrécissement, respectez à la lettre les consignes d'entretien des vêtements, sur les étiquettes. Une fois repassés, certains articles reprennent leur forme après le séchage. Si vous craignez qu'un vêtement en particulier rétrécisse, ne le lavez pas à la machine et ne le séchez pas à la sècheuse.
De l'eau se retrouve à l'intérieur de la porte et sur le dessus du filtre à charpie lorsque la porte est ouverte après l'utilisation d'un programme à la vapeur	La vapeur se condense sur ces surfaces	<ul style="list-style-type: none"> Ceci est normal.
Le col et la ceinture des vêtements sont humides à la fin du programme	Le capteur du niveau de séchage considère que les principales parties des vêtements sont secs	<ul style="list-style-type: none"> Sélectionnez le réglage Speed Dry (Selon le modèle) (séchage rapide) ou Timed Dry (séchage minuté) pour faire sécher les cols et les ceintures humides. À l'avenir, lorsque vous faites sécher une brassée qui comprend des cols et des ceintures, sélectionnez le réglage More Dry (plus sec).
Légère variation de la couleur du métal	Ceci est normal	<ul style="list-style-type: none"> En raison des propriétés métalliques de la peinture utilisée pour ce produit unique, de légères variations de couleur peuvent survenir selon l'angle de vision et les conditions d'éclairage.

Avant de contacter un service de dépannage...

Problème	Causes possibles	Solutions
Présence d'une petite quantité d'eau au sol devant la sècheuse	Taille de la brassée insuffisante pour le programme à la vapeur sélectionné; l'excédent de vapeur se condense à l'intérieur de la sècheuse et fuit à l'extérieur	<ul style="list-style-type: none"> Si vous utilisez le programme Steam Refresh (défroissage à la vapeur), réduisez manuellement la durée du programme. Si vous utilisez le programme Steam Refresh (rafraîchissement à la vapeur), ajoutez des vêtements à la brassée.
Présence d'eau au sol derrière la sècheuse	Raccord d'alimentation en eau desserré sur le robinet	<ul style="list-style-type: none"> Serrez le raccord.
	Rondelle en caoutchouc du tuyau manquante au raccord avec le robinet	<ul style="list-style-type: none"> Installez la rondelle en caoutchouc fournie avec le tuyau.
De l'eau s'écoule de la porte lorsque vous ouvrez cette dernière après un programme à la vapeur	La vapeur se condense sur la contre-porte	<ul style="list-style-type: none"> Ceci est normal.
Impossible de voir la vapeur au début du programme	De la vapeur est libérée à différents moments du programme	<ul style="list-style-type: none"> Ceci est normal.
Impossible de voir de la vapeur pendant le programme	La buse à vapeur est peut-être bouchée par des débris provenant de votre alimentation en eau	<ul style="list-style-type: none"> Téléphonez au 1 800 561 3344 pour commander une buse de remplacement (n° de pièce WW03A00189) ou pour demander qu'un technicien qualifié la remplace pour vous.
Les vêtements présentent des plis après l'utilisation d'un programme à la vapeur (Selon le modèle)	Trop de vêtements dans la sècheuse	<ul style="list-style-type: none"> Chargez moins de vêtements et augmentez manuellement la durée du séchage.
La sècheuse continue à fonctionner après que l'afficheur indique que le programme est terminé	L'option de culbutage prolongé/défroissage a été sélectionnée	<ul style="list-style-type: none"> Assurez-vous que l'option Extended/Dewrinkle Tumble (culbutage prolongé/défroissage) n'a pas été sélectionnée. Si vous utilisez le programme Steam Refresh (rafraîchissement à la vapeur), l'option Extended/Dewrinkle Tumble sera automatiquement activée et ne pourra pas être arrêtée.
Les vêtements sont humides après un programme à la vapeur (Selon le modèle)	Le filtre à charpie n'est pas propre	<ul style="list-style-type: none"> Nettoyez le filtre à charpie.
	La brassée est composée de vêtements pour bébé/enfant	<ul style="list-style-type: none"> Utilisez le programme Steam Refresh (rafraîchissement à la vapeur).
Aucun chiffre n'est affiché pendant le programme, seuls les voyants sont allumés	Le capteur surveille de façon continue la quantité d'humidité dans la brassée	<ul style="list-style-type: none"> Ceci est normal. Lorsque la sècheuse détecte un faible niveau d'humidité dans la brassée, la sècheuse affiche la durée de séchage restante.
Le temps restant a bondi à un nombre inférieur	Le temps restant estimé peut changer lorsqu'une brassée plus petite qu'à la normale est dans la sècheuse	<ul style="list-style-type: none"> Ceci est normal.
Le séchage est en cours, mais 00 est indiqué dans l'afficheur du temps restant	L'option Extended/Dewrinkle Tumble (culbutage prolongé/défroissage) a été sélectionnée	<ul style="list-style-type: none"> Ceci est normal. Durant le Extended/Dewrinkle Tumble (culbutage prolongé/défroissage), le temps restant n'est pas affiché. L'option de culbutage prolongé prolonge la durée de séchage d'environ 60 minutes; de défroissage de 60 minutes.
Les vêtements sont toujours humides et la sècheuse s'arrête après une courte période	La porte a été ouverte pendant le programme La brassée a été retirée de la sècheuse et remplacée par une nouvelle brassée sans qu'un nouveau programme ait été sélectionné	<ul style="list-style-type: none"> Un programme de séchage doit être sélectionné chaque fois qu'une nouvelle brassée de vêtements est mise dans la sècheuse.
	Petite brassée	<ul style="list-style-type: none"> Lorsque vous séchez trois articles ou moins, sélectionnez l'option Speed Dry (Selon le modèle) ou Time Dry (séchage minuté).
	La brassée a été séchée, sauf les cols et les ceintures	<ul style="list-style-type: none"> Sélectionnez le réglage Speed Dry (séchage rapide) ou Timed Dry (séchage minuté) pour faire sécher les cols et les ceintures humides. À l'avenir, lorsque vous faites sécher une brassée qui comprend des cols et des ceintures, sélectionnez le réglage More Dry (plus sec) ou Sanifresh.
	La sècheuse n'est pas de niveau	<ul style="list-style-type: none"> Déplacez la sècheuse sur une surface plane ou réglez les pieds de mise à niveau jusqu'à ce qu'elle soit de niveau.

Garantie de la sècheuse GE



Toutes les réparations sous garantie sont effectuées par nos centre de réparation autorisé. Pour une demande de réparation en ligne, 24 heures par jour, visitez le site **electromenagersGE.ca** ou téléphonez au 1 800 561 3344. Veuillez avoir les numéros de série et de modèle de votre appareil à portée de main lorsque vous appelez pour une réparation.

Agrafez votre facture ici. Une preuve de la date d'achat d'origine est requise pour bénéficier du service de réparation sous garantie.

Pendant une période de : **GE remplacera :**

Un an
À compter de la date d'achat d'origine

Toute pièce de la sècheuse qui se révèle défectueuse en raison d'un vice de matériau ou de fabrication. Au cours de cette **garantie limitée d'un an**, GE fournira également, **sans frais**, les pièces et la main-d'oeuvre d'achat d'origine.

Ce que GE ne couvre pas :

- Toute visite à votre domicile pour vous expliquer le fonctionnement de l'appareil.
- L'installation, la livraison ou l'entretien inadéquats de l'appareil.
- Toute défectuosité du produit lorsqu'il a été utilisé de façon abusive ou inadéquate, employé à toute autre fin que celle pour laquelle il a été conçu ou utilisé à des fins commerciales.
- Le remplacement de l'ampoule.
- Le remplacement des fusibles ou le réenclenchement des disjoncteurs du panneau de distribution de votre résidence.
- Tout dommage au produit attribuable à un accident, à un incendie, à une inondation ou à une catastrophe naturelle.
- Tout dommage accessoire ou indirect, causé par des défaillances possibles de l'appareil.
- Tout dommage causé après la livraison.
- Tout produit auquel il n'est pas possible d'accéder pour effectuer les réparations nécessaires.
- Les défectuosités ou les dommages causés par une utilisation de l'appareil à des températures situées sous le point de congélation.
- Les produits qui ne sont pas défectueux ou brisés, ou qui fonctionnent tel que décrit dans le Manuel de l'utilisateur.

EXCLUSION DES GARANTIES IMPLICITES : Votre seul et unique recours est de faire réparer le produit dans le cadre de cette garantie limitée. Toute garantie implicite, incluant la garantie de qualité marchande ou d'aptitude du produit à un usage particulier, est limitée à un an ou à la période la plus courte autorisée par la loi.

Cette garantie est offerte à l'acheteur initial, ainsi qu'à tout propriétaire subséquent d'un produit acheté au Canada en vue d'une utilisation domestique au Canada. Si le produit se situe dans une zone où aucun réparateur agréé par GE n'est disponible, vous devrez peut-être assumer les frais de déplacement de celui-ci ou apporter le produit à un atelier de réparation agréé par GE.

Si vous avez besoin de pièces de rechange, nous vous recommandons de n'utiliser que des pièces d'origine spécifiées de GE. Ces pièces ont été conçues pour fonctionner avec votre appareil et ont été fabriquées et testées afin de répondre aux spécifications de GE.

Dans certains États ou province, il est interdit d'exclure ou de limiter les dommages indirects ou accessoires. Il est alors possible que les limitations ou exclusions ci-dessus ne s'appliquent pas dans votre cas. La présente garantie vous confère des droits juridiques spécifiques.

Vous pouvez bénéficier d'autres droits, qui varient d'un État ou d'une province à l'autre. Pour connaître les droits dont vous bénéficiez, communiquez avec le bureau des Relations avec les consommateurs de votre région ou de votre province.

Service à la clientèle



Site Web des électroménagers GE

electromenagersGE.ca

Vous avez des questions ou besoin d'assistance concernant votre appareil ? Consultez le site Web des électroménagers GE accessible 24 heures sur 24, tous les jours de l'année! Pour un service pratique encore plus rapide, vous pouvez maintenant télécharger des manuels, commander des pièces ou même faire une demande de réparation en ligne.



Demande de réparation

electromenagersGE.ca

Pour bénéficier du service de réparation de GE, il suffit de nous contacter. Demandez une réparation en ligne, 24 heures sur 24, tous les jours! C'est pratique! Ou encore, téléphonez au **1 800 561 3344** pendant les heures normales de bureau.



Centre de conception universelle

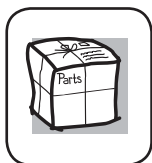
electromenagersGE.ca

GE soutient la conception universelle : produits, services et environnements à la portée de tous, quels que soient leur âge, taille ou capacités mentales et physiques. Nous avons conscience qu'il est nécessaire d'adapter nos produits à toute la variété de capacités et de handicaps physiques et mentaux existants. Pour plus de détails sur les applications de conception universelle de GE, dont la conception de cuisines pour les personnes atteintes d'un handicap, consultez notre site Web dès aujourd'hui. Les malentendants peuvent téléphoner au **1 800 561 3344**.



Garanties prolongées

Veillez consulter votre annuaire local pour trouver un fournisseur de garantie prolongée.



Pièces et accessoires

electromenagersGE.ca

Veillez consulter votre annuaire pour trouver un distributeur local de pièces GE. Autrement, appelez-nous au 1.800.661.1616.

Les directives stipulées dans le présent manuel comportent des procédures que n'importe quel utilisateur peut effectuer. Les autres types de réparation doivent généralement être confiés à un technicien qualifié. Faites preuve de prudence, car une réparation ou un entretien mal effectué peut rendre l'utilisation de l'appareil dangereuse.



Communiquez avec nous

electromenagersGE.ca

Si vous n'êtes pas satisfait du service après-vente de GE, communiquez avec nous sur notre site Web en fournissant tous les détails et votre numéro de téléphone, ou écrivez à :

Directeur, Relations au consommateur, MC Commercial
Suite 310, 1 Factory Lane
Moncton, N.B. E1C 9M3



Enregistrez votre appareil

electromenagersGE.ca

Enregistrez votre nouvel appareil en ligne au moment qui vous convient le mieux! L'enregistrement de votre produit dans les délais prescrits permet une meilleure communication et un service rapide, selon les modalités de votre garantie, si besoin est.

Vous pouvez également envoyer par courrier la carte d'enregistrement préimprimée qui se trouve dans l'emballage de votre appareil.