

Haier

Installation Instructions
Instructions d'installation
Instrucciones de instalación
HCW225LAES
HCW225RAES
HCW2360AES

24" Built-in Oven

Four encastré de 24"

Horno empotrado de 24"



IMPORTANT: Save for local electrical inspector's use.

IMPORTANT : Conserver pour consultation par l'inspecteur local des installations électriques.

IMPORTANTE: Guárdelo para uso del inspector eléctrico local.

TABLE OF CONTENTS

OVEN SAFETY	1
INSTALLATION REQUIREMENTS	2
Tools and parts	2
Location Requirements	2
Opening Dimensions	3
Electrical Requirements	4
INSTALLATION INSTRUCTIONS	6
Unpack the Oven	6
Electrical Connection	7
Install Oven	10

OVEN SAFETY

Your safety and the safety of others are very important.

We have provided many important safety messages in this manual and on your appliance. Always read and obey all safety messages.



This is the safety alert symbol.

This symbol alerts you to potential hazards that can kill or hurt you and others. All safety messages will follow the safety alert symbol and either the word "DANGER," "WARNING" or "CAUTION."

These words mean:



An imminently hazardous situation. You could be killed or seriously injured if you don't immediately follow instructions.



A potentially hazardous situation which, if not avoided, could result in death or serious bodily injury.



A potentially hazardous situation which, if not avoided, may result in moderate or minor injury.

All safety messages will tell you what the potential hazard is, tell you how to reduce the chance of injury, and tell you what can happen if the instructions are not followed.

INSTALLATION REQUIREMENTS

TOOLS AND PARTS

Gather the required tools before starting installation. Read and follow the instructions provided with any tools listed here.

ALL INSTALLATIONS

Tools Needed:

- Tape Measure
- Straightedge
- Pencil
- Phillips Screwdriver
- Level
- Wire Cutters and Wire Stripper
- Hand or Sabre Saw
- 1" Hole Saw
- Drill and Drill Bit
- Safety Gloves and Goggles
- Volt Meter (0-250VAC)

TECHNICAL DATA							
OVEN	DIMENSION		MODEL	Electrical Ratings and Maximum Connected Load			
SINGLE OVEN multifunction	24"	(60 cm)	HCW225LAES HCW225RAES HCW2360AES	@ 240 Volts 60 Hz		@ 208 Volts 60 Hz	
				Amperes	Watts	Amperes	Watts
				13.3	3100	11.7	2350

LOCATION REQUIREMENTS

IMPORTANT: Observe all governing codes and ordinances.

- Cabinet opening dimensions that are shown must be used. Given dimensions provide minimum clearance with oven.
- Recessed installation area must provide complete enclosure around the recessed portion of the oven.
- The oven support surface must be a minimum $\frac{3}{4}$ " (2 cm) thick plywood platform. The platform must support 100 lbs (45 kg), and be solid, level and flush with the bottom of the cabinet cutout.
- Grounded electrical supply is required. See "Electrical Requirements" section.
- Electrical supply junction box should be located 3" (7.6 cm) maximum below the support surface when the oven is installed in a wall cabinet. A 1" (2.5 cm) minimum diameter hole should have been drilled in the right rear or left rear corner of the support surface to pass the appliance cable through to the junction box.

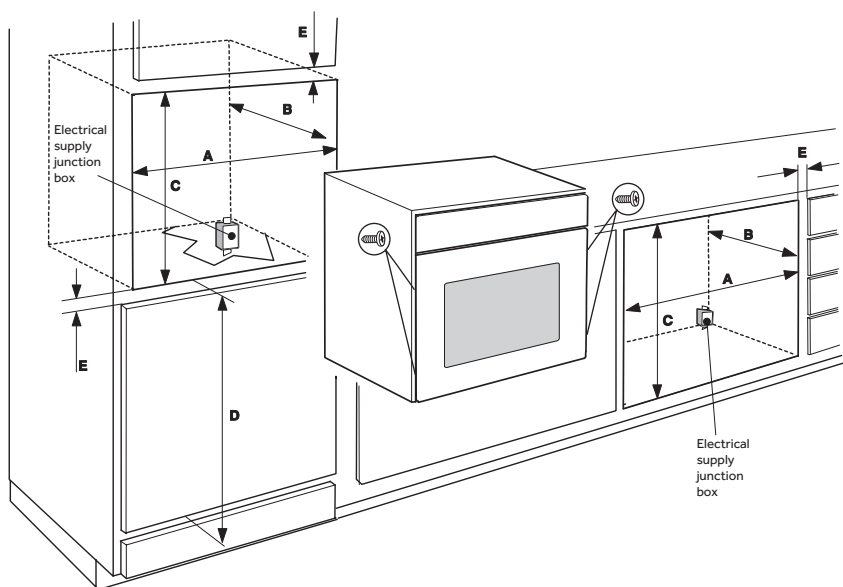
NOTE: For undercounter installation, it is recommended that the junction box be located in the adjacent right or left cabinet. If you are installing the junction box on rear wall behind oven, it is recommended that the junction box be recessed and located in the upper center of the cabinet.

- Oven support surface must be solid, level and flush with bottom of cabinet cutout. Floor must be able to support a single oven weight of 129 lbs (59 kg) for 27" (68.6 cm) models.

IMPORTANT: To avoid damage to your cabinets, check with your builder or cabinet supplier to make sure that the materials used will not discolor, delaminate or sustain other damage. This oven has been designed in accordance with the requirements of UL and CSA International and complies with the maximum allowable wood cabinet temperatures of 194°F (90°C).

OPENING DIMENSIONS

Letter	Dimension	24"
A	Cutout Width	21 ³ / ₂ " (55.8 cm)
B	Cutout Depth	24" (61 cm)
C	Cutout Height	22 ¹⁹ / ₃₂ " to 23" (57.5 to 58.5 cm)
D	Floor to Bottom of Cutout	34" (86.5 cm)
E	Minumum Spacing	¹ / ₂ " (1.3 cm)



ELECTRICAL REQUIREMENTS

If codes permit and a separate ground wire is used, it is recommended that a qualified electrical installer determine that the ground path is adequate and wire gauge is in accordance with local codes.

Do not use an extension cord.

In U.S.A.:

Be sure that the electrical connection and wire size are adequate and in conformance with the National Electrical Code, ANSI/ NFPA No. 70-latest edition and all local codes and ordinances.

A copy of the above code standards can be obtained from:

National Fire Protection Association
One Batterymarch Park
Quincy, MA 02269

In Canada:

Be sure that the electrical connection and wire size are adequate and in conformance with CSA standard C22.1, Canadian Electrical Code, Part 1 - latest edition, and all local codes and ordinances.

A copy of the above code standards can be obtained from:

Canadian Standards Association
178 Rexdale Blvd.
Toronto, ON M9W 1R3 CANADA

⚠ WARNING



Electrical Shock Hazard

The electrical power to the oven branch circuit must be shut off while line connections are being made.

Do not use an extension cord with this appliance.

Electrical ground is required on this appliance. The free end of the green wire (the ground wire) must be connected to a suitable ground. This wire must remain grounded to the oven.

If cold water pipe is interrupted by plastic, non metallic gaskets, union connections or other insulating materials, DO NOT use for grounding.

DO NOT ground to a gas pipe.

DO NOT have a fuse in the NEUTRAL or GROUNDING circuit. A fuse in the NEUTRAL or GROUNDING circuit could result in an electrical shock.

Check with a qualified electrician if you are in doubt as to whether the appliance is properly grounded.

Failure to do so could result in death, fire or electric shock.

Electrical Connection

To properly install your oven, you must determine the type of electrical connection you will be using and follow the instructions provided for it here.

- Oven must be connected to the proper electrical voltage and frequency as specified on the model/serial number rating plate. All models are dual rated, and designed to be connected to either 208/240V AC, 60Hz, 3-wire or 4-wire, two-phase power supply.

Circuit Required	
• 208V, 60Hz	• 240V, 60Hz
• 12AMP	• 15AMP

- The electrical supply should be a 3-wire or 4-wire, two-phase AC. Install a suitable conduit box (not furnished). An appropriately sized, UL conduit connector must be used to correctly attach the conduit to the junction box.

IMPORTANT: Local Codes may vary; installation electrical connections and grounding must comply with all applicable local codes.

If local codes permit grounding through the electrical supply neutral, connect both the white neutral wire and the green ground wire from the oven to the white neutral electrical supply wire.

ENGLISH

INSTALLATION INSTRUCTIONS

UNPACK THE OVEN

WARNING

Excessive Weight Hazard

Use two or more people to move and install oven.

Failure to do so can result in back or other injury.

1. Using two or more people, remove the oven and set it on cardboard to avoid floor damage.
NOTE: Do not use the handle or any portion of the front frame for lifting.
2. Remove the shipping materials and tape from the oven.
3. Remove the hardware package from inside the bag containing literature.
4. Remove and set aside racks and other parts from inside the oven.
5. Move oven and cardboard close to the oven's final location.

ELECTRICAL CONNECTION

DIRECT WIRE

WARNING



Electrical Shock Hazard

Disconnect power before servicing.

Use 8 gauge copper or 6 gauge aluminum wire.

Electrically ground range.

Failure to do so can result in death, fire or electrical shock.

Be sure your appliance is properly installed and grounded by a qualified technician. Ask your dealer to recommend a qualified technician or an authorized repair service.

This appliance is manufactured with a green GROUND wire connected to the oven chassis. After making sure that the power has been turned off, connect the flexible conduit from the oven to the junction box using a UL listed conduit connector. The Grounded Neutral and Ungrounded Neutral Graphics on the following pages and the instructions provided, present the most common way of connecting the ovens. Your local codes and ordinances, of course, take precedence over these instructions. Complete electrical connections according to local codes and ordinances.

3-WIRE CONNECTION (GROUNDED NEUTRAL)

⚠ WARNING



Electrical Shock Hazard

Grounding through the neutral conductor is prohibited for new branch-circuit installations (1996 NEC); mobile homes; and recreational vehicles, or in an area where local codes prohibit grounding through the neutral conductor. For installations where grounding through the neutral conductor is prohibited, see the Ungrounded Neutral graphic.

Use grounding terminal or lead to ground unit.

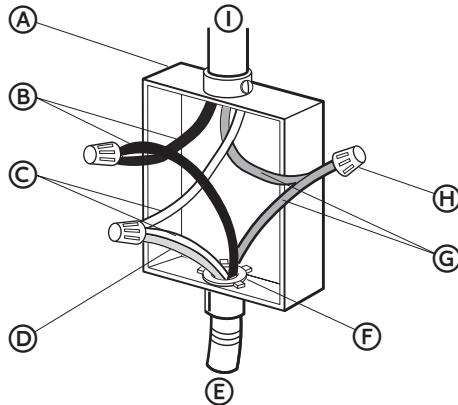
Connect neutral terminal or lead to branch circuit neutral in usual manner.

Failure to do so could result in death, fire or electric shock.

3-Wire Cable from Home Power Supply - U.S. Only

IMPORTANT: Use the 3-wire cable from home power supply where local codes permit a 3-wire connection.

Grounded Neutral



- | | | |
|---------------------------|---------------------------------|-------------------------------|
| (A) Junction Box | (D) Ground (Green or Bare) Wire | (G) Red Wires |
| (B) Black Wires | (E) Cable from Oven | (H) UL Listed Wire Connectors |
| (C) Neutral (White) Wires | (F) UL Listed Conduit Connector | (I) House Electrical Supply |

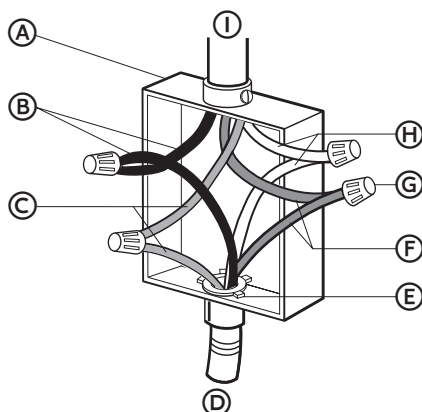
1. Disconnect power before servicing.
2. Connect the 2 black wires (B) together using a UL listed wire connector.
3. Connect the 2 neutral (white) wires (C) and the ground (green or bare) wire (D) (of the oven cable) using a UL listed wire connector.
4. Connect the 2 red wires (G) together using a UL listed wire connector.
5. Install junction box cover.

4-WIRE CONNECTION (UNGROUNDING NEUTRAL)

4-Wire Cable from Home Power Supply

IMPORTANT: Use the 4-wire cable from home power supply in the U.S. where local codes do not allow grounding through neutral, New Branch circuit installations (1996 NEC), mobile homes and recreational vehicles, new construction and in Canada.

Ungrounded Neutral



- | | | |
|---------------------|---|------------------------------|
| (A) Junction Box | (E) UL listed or CSA Approved Conduit Connector | (G) UL Listed Wire Connector |
| (B) Black Wires | (F) Ground (Green or Bare) Wires | (H) Neutral (White) Wires |
| (C) Red Wires | | (I) House Electrical Supply |
| (D) Cable from Oven | | |

1. Disconnect power before servicing.
2. Connect the 2 black wires (B) together using a UL listed wire connector.
3. Connect the 2 red wires (C) together using a UL listed wire connector.
4. Connect the 2 neutral (white) wires (H) together using a UL listed wire connector.
5. Connect the ground (green or bare) wire (F) from the oven cable to the ground (green or bare) wire (in the junction box) using a UL listed wire connector.
6. Install junction box cover.

INSTALL OVEN

! WARNING

Excessive Weight Hazard

Use two or more people to move and install oven.

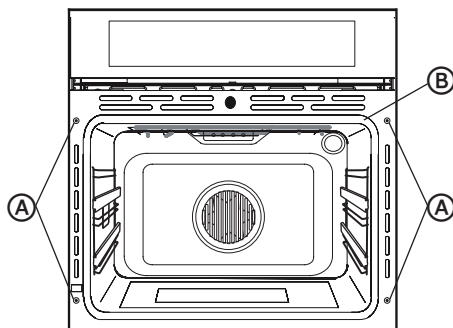
Failure to do so can result in back or other injury.

1. Using 2 or more people, lift the oven partially into the cabinet cutout. Use the oven opening as an area to grip.

NOTE: Push against seal area of the oven front frame when pushing the oven into the cabinet. Do not push against the outside edges.

2. Push the oven completely into the cabinet until the back surface of the front frame touches the front wall of the cabinet. Center the oven within the cabinet cutout.

NOTE: With the oven door open, you will see 2 holes on each side of the front frame of the oven door opening.



A Holes

B Seal Area of Oven

3. Drill $\frac{1}{8}$ " pilot holes, through the 4 holes in the front frame and into the front wall of the cabinet.
4. Using the 4 screws (provided), install the oven to the cabinet. Replace the oven racks.
5. Reconnect power to the oven.

TABLE DES MATIERES

SÉCURITÉ DU FOUR	11
EXIGENCES D'INSTALLATION	12
Outillage et pièces.....	12
Exigences d'emplacement.....	12
Dimensions de l'ouverture.....	13
Spécifications électriques.....	14
INSTRUCTIONS D'INSTALLATION	16
Déballage du four.....	16
Raccordement électrique.....	17
Installation du four.....	21

SÉCURITÉ DU FOUR

Votre sécurité et celle des autres est très importante.

Nous donnons de nombreux messages de sécurité importants dans ce manuel et sur votre appareil ménager. Assurez-vous de toujours lire tous les messages de sécurité et de vous y conformer.



Voici le symbole d'alerte de sécurité.

Ce symbole d'alerte de sécurité vous signale les dangers potentiels de décès et de blessures graves à vous et à d'autres. Tous les messages de sécurité suivront le symbole d'alerte de sécurité et le mot "DANGER," "AVERTISSEMENT" ou "ATTENTION."

Ces mots signifient :

⚠ DANGER

Une situation de danger imminent. Vous courez le risque d'un décès ou de blessures graves si vous ne suivez pas immédiatement les instructions.

⚠ AVERTISSEMENT

Une situation potentiellement dangereuse qui, si vous ne l'évitez pas, peut provoquer la mort ou des blessures graves.

⚠ ATTENTION

Une situation potentiellement dangereuse qui, si vous ne l'évitez pas, peut entraîner des blessures légères à modérées.

Tous les messages de sécurité vous diront quel est le danger potentiel et comment réduire le risque de blessure et ce qui peut se produire en cas de non-respect des instructions.

EXIGENCES D'INSTALLATION

OUTILLAGE ET PIÈCES

Rassembler les outils nécessaires avant d'entreprendre l'installation. Lire et observer les instructions fournies avec chacun des outils de la liste ci-dessous.

TOUTES LES INSTALLATIONS

Outils nécessaires :

- Mètre-ruban
- Règle
- Crayon
- Tournevis Phillips
- Niveau
- Coupe-fils et pince à dénuder
- Scie sauteuse ou scie à main
- Scie-cloche de 1"
- Mèche et perceuse
- Gants et lunettes de sécurité
- Voltmètre (0-250VAC)

DONNÉES TECHNIQUES

FOUR	DIMENSION		MODÈLE	Caractéristiques électriques et puissance raccordée maximum			
				@ 240 Volts 60 Hz		@ 208 Volts 60 Hz	
SIMPLE multifonctions	24"	(60 cm)	HCW225LAES HCW225RAES HCW2360AES	Ampères	Watts	Ampères	Watts
				13,3	3100	11,7	2350

EXIGENCES D'EMPLACEMENT

IMPORTANT : Observer les dispositions de tous les codes et règlements en vigueur.

- Respecter les dimensions indiquées pour les ouvertures à découper dans les placards. Ces dimensions prennent en compte les dégagements de séparation nécessaires pour le four.
- L'espace d'installation dans un encastrement doit permettre la formation d'une enceinte complète autour de la partie encastrée du four.
- La surface du support de four doit être une plate-forme de contreplaqué d'au minimum ¾" (2 cm) d'épaisseur. La plate-forme doit prendre en charge 100 lbs (45 kg), être solide, de niveau et en affleurement avec le fond de la découpe du placard.
- Une source d'électricité avec liaison à la terre est nécessaire. Voir la section "Spécifications électriques".
- Le boîtier de raccordement doit être situé à 3" (7,6 cm) maximum au-dessous de la surface de support lorsque le four est installé dans un placard mural. Un trou de diamètre 1" (2,5 cm) ou plus doit avoir été percé dans l'angle arrière gauche ou droit de la surface de support pour le passage du câble d'alimentation de l'appareil jusqu'au boîtier de connexion.

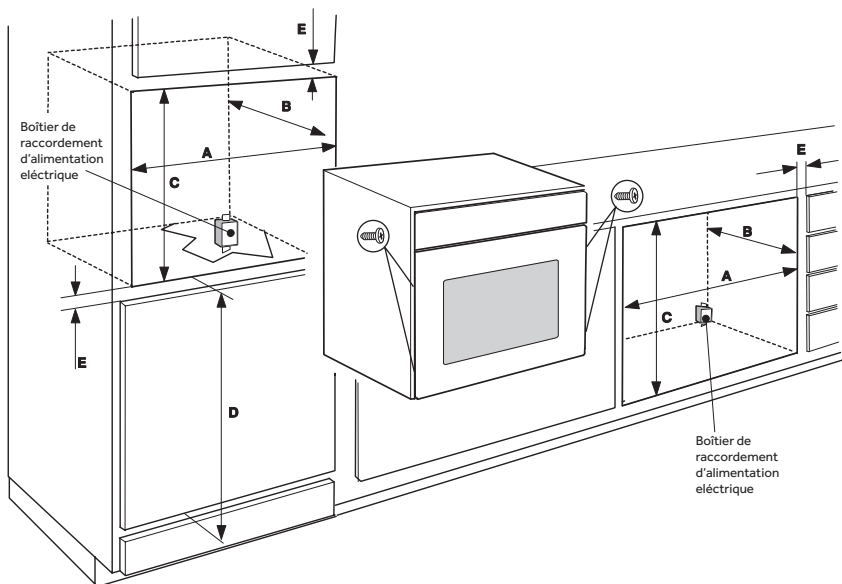
REMARQUE : Pour l'installation sous un plan de travail, il est recommandé que le boîtier de connexion soit situé dans le placard adjacent, à droite ou à gauche. Dans le cas de l'installation du boîtier de connexion sur le mur arrière, derrière le four, le boîtier de connexion doit être encastré et placé au centre de la partie supérieure du placard.

- La surface de support du four doit être robuste, de niveau et en affleurement avec le bas de l'ouverture découpée dans le placard. Le plancher doit pouvoir supporter le poids d'un four simple de 129 lb (59 kg) pour les modèles de 27" (68,6 cm).

IMPORTANT : Afin d'éviter d'endommager les placards, consulter le constructeur de la maison ou le fabricant des placards pour déterminer si les matériaux utilisés peuvent subir un changement de couleur, une déstratification ou d'autres dommages. Ce four a été conçu conformément aux exigences des normes UL et CSA International et respecte les températures maximales permises de 194°F (90°C) pour les placards en bois.

DIMENSIONS DE L'OUVERTURE

Lettre	Dimension	24"
A	Largeur de découpe	21 ³ / ₃₂ " (55,8 cm)
B	Profondeur de découpe	24" (61 cm)
C	Hauteur de découpe	22 ¹⁹ / ₃₂ " à 23" (57,5 à 58,5 cm)
D	Du plancher au bas de la découpe	34" (86,5 cm)
E	Dégagement minimum	¹ / ₂ " (1,3 cm)



SPÉCIFICATIONS ÉLECTRIQUES

Si on utilise un conducteur distinct de liaison à la terre lorsque les codes le permettent, il est recommandé qu'un électricien qualifié vérifie que la liaison à la terre et le calibre pour fils sont conformes aux codes locaux.

Ne pas utiliser de rallonge.

Aux États-Unis :

S'assurer que la connexion électrique et le calibre des fils sont appropriés et conformes au National Electrical Code, aux normes ANSI/NFPA 70 - dernière édition et à tous les codes et règlements locaux

Pour obtenir un exemplaire des normes du code ci-dessus, contacter :

National Fire Protection Association
One Batterymarch Park
Quincy, MA 02269

Au Canada :

S'assurer que la connexion électrique et le calibre des fils sont appropriés et conformes au CSA C22.1, au Code canadien de l'électricité, Partie 1 - dernière édition et à tous les codes et règlements locaux

Pour obtenir un exemplaire des normes du code ci-dessus, contacter :

Canadian Standards Association
178 Rexdale Blvd.
Toronto, ON M9W 1R3 CANADA

⚠ AVERTISSEMENT



Risque de choc électrique

L'alimentation électrique du circuit du branchement du four doit être coupée lorsque les connexions des lignes sont mises en place.

Ne pas utiliser pas de rallonge avec cet appareil.

Une mise électrique à la terre est nécessaire pour cet appareil. L'extrémité libre du connecteur vert (le connecteur de mise à la terre) doit être connectée à la masse appropriée. Ce connecteur doit rester branché à la masse au four.

Si un tuyau d'eau froide est interrompu par du plastique, des joints non métalliques, des raccords union ou d'autres matériaux isolants, NE L'UTILISEZ PAS pour la mise à la terre.

Ne pas brancher la masse à une canalisation de gaz.

Le circuit du NEUTRE ou de LIAISON A LA TERRE NE DOIT PAS contenir de fusible. Un fusible dans le circuit du neutre ou de liaison à la terre pourrait entraîner une électrocution.

L'utilisateur doit consulter un électricien qualifié s'il n'est pas sûr que l'appareil est correctement relié à la terre.

Le non-respect de cette instruction peut causer un décès, un incendie ou un choc électrique.

Raccordement électrique

Pour installer le four correctement, il faut établir le type de raccords électriques à utiliser et suivre les instructions indiquées ici.

- Le four doit être alimenté par une source d'électricité appropriée (caractéristiques de tension et fréquence spécifiées sur la plaque signalétique). Tous les modèles sont compatibles avec deux types d'installation électrique et conçus pour être raccordés à une alimentation CA biphasée à 3 ou 4 fils de 208/240 VAC et 60 Hz.

Circuit nécessaire	
• 208V, 60Hz	• 240V, 60Hz
• 12AMP	• 15AMP

- L'alimentation électrique doit être un circuit CA biphasé à 3 ou 4 fils. Installer un boîtier de connexion approprié (non fourni). Un connecteur de conduit homologué UL de dimension appropriée doit être utilisé pour relier correctement le conduit au boîtier de connexion.

IMPORTANT : Les codes électriques locaux peuvent varier; les raccordements électriques et la mise à la terre de l'installation doivent être conformes à la réglementation locale en vigueur.

Si les codes locaux autorisent la mise à la terre par le neutre de l'alimentation électrique, raccorder le conducteur neutre (blanc) et le conducteur de terre vert du four au conducteur neutre blanc de l'alimentation électrique.

INSTRUCTIONS D'INSTALLATION

DÉBALLAGE DU FOUR

⚠ AVERTISSEMENT

Risque du poids excessif

Avec l'aide d'au moins deux personnes, déplacer et installer le four.

Le non-respect de cette instruction peut causer une blessure au dos ou d'autres blessures.

1. Avec l'aide d'au moins deux personnes, déballer le four et le placer sur une feuille de carton pour éviter d'endommager le sol.

REMARQUE : Pour soulever l'appareil, ne pas saisir la poignée ou toute autre partie de l'encadrement avant.

2. Enlever les matériaux d'emballage et les rubans adhésifs du four.
3. Retirer la visserie du sachet de documentation.
4. Retirer et mettre de côté les grilles et autres pièces qui se trouvent à l'intérieur du four.
5. Approcher le four et la feuille de carton de l'emplacement définitif du four.

RACCORDEMENT ÉLECTRIQUE

RACCORDEMENT PAR CÂBLAGE DIRECT

⚠ AVERTISSEMENT



Risque de choc électrique

Déconnecter la source de courant électrique avant l'intervention.

Utiliser des conducteurs en cuivre de calibre 8 ou en aluminium de calibre 6.

Relier l'appareil à la terre.

Le non-respect de cette instruction peut causer un décès, un incendie ou un choc électrique.

Assurez-vous que votre appareil est correctement installé et relié à la terre par un technicien qualifié. Demandez à votre revendeur de vous recommander un technicien qualifié ou un service de réparation agréé.

Cet appareil est fabriqué avec un conducteur DE TERRE vert connecté au châssis du four. Après s'être assuré qu'il n'y a plus de courant, brancher le conduit flexible depuis le four jusqu'au boîtier de raccordement en utilisant un connecteur de conduit homologué UL. Les schémas Neutre relié à la terre et Neutre non relié à la terre figurant sur les pages suivantes et les instructions correspondantes présentent les méthodes les plus courantes de raccordement d'un four. Les codes locaux et règlements sont évidemment prioritaires sur ces instructions. Effectuer les connexions électriques conformément aux codes locaux et les règlements.

CONNEXION À 3 CONDUCTEURS (NEUTRE RELIÉ À LA TERRE)

⚠ AVERTISSEMENT



Risque de choc électrique

Le raccordement à la terre par le conducteur neutre est interdit pour les nouvelles installations à circuit de dérivation (Code national de l'électricité 1996), les résidences mobiles et les véhicules de loisirs, ainsi que dans toute région où le code local interdit le raccordement à la terre par le conducteur neutre. Pour les installations où le raccordement à la terre par le conducteur neutre est interdit, se reporter au schéma Neutre non relié à la terre.

Pour raccorder l'appareil à la terre, utiliser le conducteur ou la borne de mise à la terre.

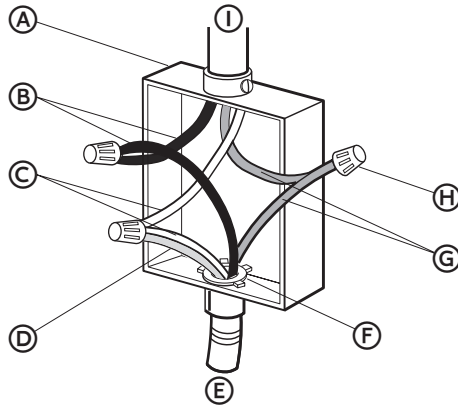
Connecter de la manière habituelle le conducteur ou la borne neutre au neutre du circuit de dérivation.

Le non-respect de cette instruction peut causer un décès, un incendie ou un choc électrique.

Câble à 3 conducteurs depuis le point de distribution du domicile - É.-U. seulement

IMPORTANT : Utiliser le câble à 3 conducteurs depuis le point de distribution du domicile lorsque les codes locaux autorisent un tel raccordement.

Neutre relié à la terre



- | | | |
|------------------------------------|---|---|
| (A) Boîtier de connexion | (D) Conducteurs de terre (verts ou nus) | (G) Conducteurs rouges |
| (B) Conducteurs noirs | (E) Câble du four | (H) Connecteurs de fils (homologation UL) |
| (C) Conducteurs du neutre (blancs) | (F) Connecteur de conduit homologué UL | (I) Alimentation électrique du domicile |

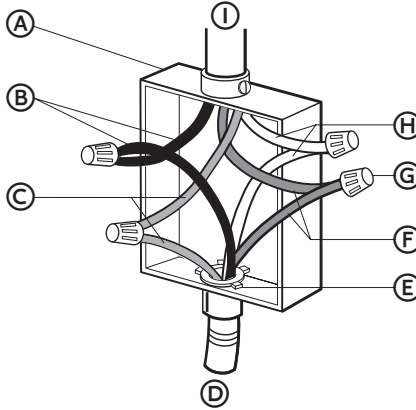
1. Déconnecter la source de courant électrique avant l'intervention.
2. Connecter ensemble les 2 conducteurs noirs (B) au moyen d'un connecteur de fils (homologation UL).
3. Connecter les 2 conducteurs de neutre (blancs) (C) et le conducteur (vert ou nu) de terre (D) (du câble du four) au moyen d'un connecteur de fils (homologation UL).
4. Connecter les 2 conducteurs rouges (G) au moyen d'un connecteur de fils (homologation UL).
5. Installer le couvercle du boîtier de connexion.

CONNEXION À 4 CONDUCTEURS (NEUTRE NON RELIÉ À LA TERRE)

Câble à 4 conducteurs depuis le point de distribution du domicile

IMPORTANT : Utiliser le câble à 4 conducteurs provenant du point de distribution du domicile aux États-Unis lorsque les codes locaux ne permettent pas la mise à la terre par l'intermédiaire du conducteur neutre, en cas de nouvelle installation avec alimentation par un circuit secondaire (Code national de l'électricité 1996), dans les résidences mobiles et les véhicules récréatifs, dans les nouvelles constructions, et au Canada.

Neutre non relié à la terre



(A) Boîtier de connexion

(B) Conducteurs noirs

(C) Conducteurs rouges

(D) Câble du four

(E) Connecteur de conduit (homologation UL ou CSA)

(F) Conducteurs de terre (verts ou nus)

(G) Connecteurs de fils (homologation UL)

(H) Conducteurs du neutre (blancs)

(I) Alimentation électrique du domicile

1. Déconnecter la source de courant électrique avant l'intervention.
2. Connecter ensemble les deux conducteurs noirs (B) au moyen d'un connecteur de fils (homologation UL).
3. Connecter les 2 conducteurs rouges (C) au moyen d'un connecteur de fils (homologation UL).
4. Connecter les 2 conducteurs neutres (blancs) (H) au moyen d'un connecteur de fils (homologation UL).
5. Connecter le conducteur de terre (vert ou nu) (F) du câble du four au conducteur de terre (vert ou nu) (F) du domicile au moyen d'un connecteur de fils (homologation UL).
6. Installer le couvercle du boîtier de raccordement.

INSTALLATION DU FOUR

⚠ AVERTISSEMENT

Risque du poids excessif

Avec l'aide d'au moins deux personnes, déplacer et installer le four.

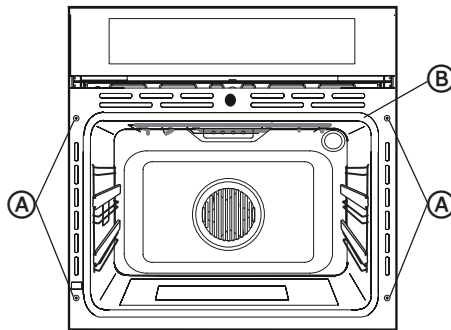
Le non-respect de cette instruction peut causer une blessure au dos ou d'autres blessures.

1. Avec l'aide d'au moins deux personnes, soulever et introduire partiellement le four dans l'ouverture d'encastrement du placard. Utiliser l'ouverture du four comme zone de prise.

REMARQUE : Pour introduire le four dans le placard, pousser contre la zone du joint du four située sur le châssis avant. Ne pas pousser contre les bords externes.

2. Pousser complètement le four dans le placard, jusqu'à ce que la surface arrière de l'encadrement avant touche la paroi avant du placard. Centrer le four dans l'ouverture du placard.

REMARQUE : Porte du four ouverte, 2 trous sont visibles de chaque côté de l'encadrement avant de l'ouverture.



(A) Trous

(B) Zone du joint d'étanchéité du four

3. Percer des avant-trous de $\frac{1}{8}$ " à travers les 4 trous de l'encadrement avant dans la paroi avant du placard.
4. Fixer le four au placard au moyen des 4 vis fournies. Réinstaller les grilles du four.
5. Reconnecter le four à l'alimentation électrique.

ÍNDICE

SEGURIDAD DEL HORNO	22
REQUISITOS DE INSTALACIÓN	23
Herramientas y piezas	23
Requisitos de ubicación.....	23
Dimensiones de la abertura	24
Requisitos eléctricos	25
INSTRUCCIONES DE INSTALACIÓN	27
Desempaque el horno	27
Conexiones Eléctricas	28
Instale el horno	32

SEGURIDAD DEL HORNO

Su seguridad y la seguridad de los demás es muy importante.

Hemos incluido muchos mensajes importantes de seguridad en este manual y en su electrodoméstico. Lea y obedezca siempre todos los mensajes de seguridad.



Este es el símbolo de advertencia de seguridad.

Este símbolo le llama la atención sobre peligros potenciales que pueden ocasionar la muerte o una lesión a usted y a los demás. Todos los mensajes de seguridad irán a continuación del símbolo de advertencia de seguridad y de la palabra "PELIGRO", "ADVERTENCIA" o "PRECAUCIÓN".

Estas palabras significan:

⚠ PELIGRO

Se trata de una situación de peligro inminente. Si no sigue las instrucciones de inmediato, usted puede morir o sufrir una lesión grave.

⚠ ADVERTENCIA

Se trata de una situación posiblemente peligrosa que, de no evitarse, podría causar la muerte o una lesión grave.

⚠ PRECAUCIÓN

Se trata de una situación posiblemente peligrosa que, de no evitarse, podría causar lesiones moderadas o leves.

Todos los mensajes de seguridad le dirán el peligro potencial, le dirán cómo reducir las posibilidades de sufrir una lesión y lo que puede suceder si no se siguen las instrucciones.

REQUISITOS DE INSTALACIÓN

HERRAMIENTAS Y PIEZAS

Reúna las herramientas necesarias antes de comenzar la instalación. Lea y siga las instrucciones provistas con cualquiera de las herramientas que se detallan aquí.

TODAS LAS INSTALACIONES

Herramientas necesarias:

- Cinta de medir
- Una regla
- Un lápiz
- Un destornillador Phillips
- Un nivel
- Alicates y pelador de cables
- Sierra de mano o sierra de vaivén
- Una sierra perforadora de 1"
- Taladro y brocas
- Guantes y gafas de seguridad
- Voltímetro (0-250VAC)

DATOS TÉCNICOS							
HORNOS	DIMENSIONES		MODELOS	Intensidad de la corriente eléctrica y máxima potencia admisible			
INDIVIDUAL multifunción	24"	(60 cm)	HCW225LAES HCW225RAES HCW2360AES	@ 240 Volts 60 Hz		@ 208 Volts 60 Hz	
				Amperios	Vatios	Amperios	Vatios
				13.3	3100	11.7	2350

REQUISITOS DE UBICACIÓN

IMPORTANTE: Observe todos los códigos y ordenanzas aplicables.

- Deben usarse las dimensiones de la abertura del armario que se muestran. Las dimensiones dadas proveen un espacio mínimo, incluyendo el horno.
- El área de instalación empotrada debe estar completamente cerrada alrededor de la parte empotrada del horno.
- La superficie de apoyo del horno debe ser una plataforma de madera laminada con un espesor mínimo de $\frac{3}{4}$ " (2 cm). La plataforma debe soportar 100 lb (45 kg) y ser maciza, estar nivelada y alineada con la parte inferior del recorte del armario.
- Se requiere un suministro eléctrico conectado a tierra. Vea la sección "Requisitos eléctricos".
- La caja de empalmes del suministro eléctrico deberá estar ubicada a un máximo de 3" (7,6 cm) por debajo de la superficie de apoyo cuando se instale el horno en un armario de pared. Deberá taladrarse un orificio de 1" (2,5 cm) de diámetro como mínimo en la esquina posterior derecha o izquierda de la superficie de apoyo, para poder pasar el cable del electrodoméstico a través de la caja de empalmes.

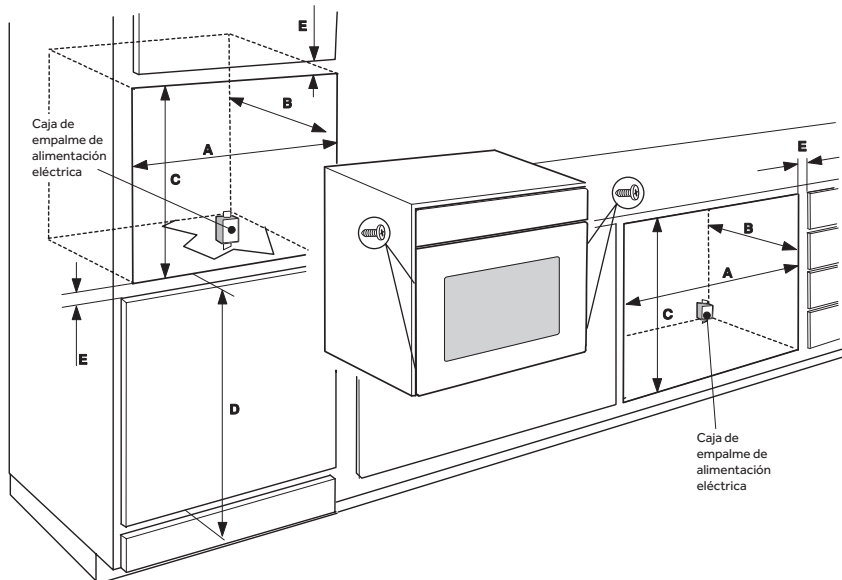
NOTA: Para una instalación por debajo del mostrador, se recomienda que la caja de empalmes esté ubicada en el armario adyacente, a la izquierda o a la derecha. Si usted va a instalar la caja de empalmes en la pared posterior detrás del horno, se recomienda que la caja de empalmes esté empotrada y ubicada en el centro de la parte superior del armario.

- La superficie de apoyo del horno debe ser maciza, estar nivelada y alineada con la parte inferior del corte del armario. El piso debe poder soportar un horno simple de 129 lb (59 kg) para modelos de 27" (68,6 cm).

IMPORTANTE: Para evitar daños a sus armarios, verifique con el constructor o distribuidor de armarios para asegurarse de que los materiales que se usen no se descoloren, astillen ni sufran ningún otro tipo de daño. Este horno ha sido diseñado de acuerdo con los requisitos de UL y CSA International, y cumple con las temperaturas máximas permitidas para armarios de madera de 194 °F (90 °C).

DIMENSIONES DE LA ABERTURA

Letra	Dimensiones	24"
A	Ancho del hueco	21 ³ / ₃₂ " (55,8 cm)
B	Profundidad del hueco	24" (61 cm)
C	Alto del hueco	22 ¹⁹ / ₃₂ " a 23" (57,5 a 58,5 cm)
D	Altura del piso a la parte inferior del hueco	34" (86,5 cm)
E	Separación mínima	¹ / ₂ " (1,3 cm)



REQUISITOS ELÉCTRICOS

Si los códigos lo permiten y se emplea un alambre de conexión a tierra separado, es recomendable que un instalador de conexiones eléctricas competente determine si la trayectoria de conexión a tierra es la correcta y el calibre del cable está de acuerdo con los códigos locales.

No use un cable eléctrico de extensión.

En los Estados Unidos:

Asegúrese de que la conexión eléctrica y el tamaño de los alambres sean adecuados y de conformidad con el Código Nacional Eléctrico, ANSI/NFPA N.º 70 - última edición y con todos los códigos y ordenanzas locales.

Usted puede obtener una copia de las normas de los códigos arriba indicadas en:

National Fire Protection Association
One Batterymarch Park
Quincy, MA 02269

En Canadá:

Asegúrese de que la conexión eléctrica y el tamaño de los alambres sean adecuados y de conformidad con las normas de CSA C22.1, Canadian Electrical Code (Código Canadiense de Electricidad), Parte 1, última edición, y todos los códigos y ordenanzas locales.

Usted puede obtener una copia de las normas de los códigos arriba indicadas en:

Canadian Standards Association
178 Rexdale Blvd.
Toronto, ON M9W 1R3 CANADA

! ADVERTENCIA



Peligro de choque eléctrico

La alimentación eléctrica del circuito derivado del horno tiene que desconectarse cuando se están realizando las conexiones de la línea.

No use un cable eléctrico de extensión.

El aparato precisa de una toma de puesta a tierra. El extremo libre del hilo verde (el hilo de tierra) tiene que conectarse con una toma de tierra apropiada. Este hilo tiene que permanecer conectado a tierra al horno.

Si la línea de agua fría se interrumpe con juntas de plástico, juntas no metálicas, conexiones de unión o materiales aislantes, NO utilice para la puesta a tierra.

NO conecte a tierra a una tubería de gas.

NO tenga un fusible en el circuito de NEUTRO o de TIERRA. Un fusible en el circuito de NEUTRO o en el de TIERRA puede provocar descargas eléctricas.

Consulte con un electricista cualificado en el caso de que tenga alguna duda si su aparato está bien conectado a tierra.

No seguir estas instrucciones puede ocasionar la muerte, incendio o choque eléctrico.

Alimentación Eléctrica

Para instalar el horno adecuadamente, usted debe determinar el tipo de conexión eléctrica que va a usar y seguir las instrucciones que aquí se proveen para el caso.

- El horno debe estar conectado al voltaje eléctrico y frecuencia apropiados, según se especifica en la placa de clasificación del modelo/serie. Todos los modelos tienen capacidad nominal doble, y están diseñados para conectarse a un suministro de energía bifásico, de 3 o 4 alambres, de 60 Hz, 208/240 V CA.

Circuito obligatorio	
• 208V, 60Hz	• 240V, 60Hz
• 12AMP	• 15AMP

- El suministro eléctrico debe ser de 3 o 4 alambres, CA bifásica. Instale una caja de conductos adecuada (no provista). Debe utilizar un conector de conducto que esté en UL y del tamaño adecuado para conectar correctamente el conducto a la caja de empalmes.

IMPORTANTE: Es posible que los códigos locales varíen; las conexiones a tierra y las conexiones eléctricas de la instalación deben cumplir con todos los códigos locales aplicables.

Si los códigos locales permiten conexiones a tierra mediante un terminal neutro de suministro eléctrico, conecte el alambre neutro de color blanco y el de conexión a tierra de color verde desde el horno hacia el alambre de suministro eléctrico neutro de color blanco.

INSTRUCCIONES DE INSTALACIÓN

DESEMPAQUE EL HORNO

⚠ ADVERTENCIA

Peligro de Peso Excesivo

Use dos o más personas para mover e instalar el horno.

No seguir esta instrucción puede ocasionar una lesión en la espalda u otro tipo de lesiones.

1. Con la ayuda de dos o más personas, quite el horno y colóquelo sobre un cartón para evitar dañar el piso.
NOTA: No levante el horno sujetándolo de la manija o de cualquier parte del marco frontal.
2. Quite los materiales de envío y la cinta adhesiva del horno.
3. Quite el paquete con piezas que está dentro de la bolsa que contiene el material impreso.
4. Quite las parrillas y otras piezas del interior del horno y colóquelas a un lado.
5. Mueva el horno y el cartón cerca de la ubicación final del horno.

CONEXIONES ELÉCTRICAS

CABLE DIRECTO

! ADVERTENCIA



Peligro de choque eléctrico

Desconecte el suministro eléctrico antes de darle servicio técnico.

Use un alambre de cobre de calibre 8 o un alambre de aluminio de calibre 6.

Conecte el horno a tierra.

No seguir estas instrucciones puede ocasionar la muerte, incendio o choque eléctrico.

Asegúrese de que un técnico cualificado instale y conecte a tierra correctamente su aparato. Consulte con su vendedor para que le recomiende un técnico cualificado o un servicio de mantenimiento autorizado.

Este aparato está fabricado con un hilo verde de TIERRA conectado al armazón del horno. Después de haberse asegurado de que la corriente está desconectada, conecte el conducto flexible desde el horno hasta la caja de empalme usando un conector de conducto que figure en la lista U.L. Los gráficos del conductor neutro de puesta a tierra y del conductor neutro sin puesta a tierra en las siguientes páginas y las instrucciones provistas presentan la manera más común de conectar los hornos. Las disposiciones y las normas locales de su zona, por su puesto, tienen precedencia con respecto a estas instrucciones. Complete las conexiones eléctricas en conformidad con las normas y disposiciones locales.

CONEXIÓN DE 3 ALAMBRES (NEUTRO CON PUESTA A TIERRA)

! ADVERTENCIA



Peligro de choque eléctrico

Está prohibido hacer la puesta a tierra a través del conductor neutro para las nuevas instalaciones de circuito derivado (1996 NEC); casas rodantes; y vehículos de recreación, o un área donde los códigos locales prohíben la conexión a tierra a través del conductor neutro. Para las instalaciones en las que está prohibida la puesta a tierra a través del conductor neutro, vea el gráfico del conductor neutro sin puesta a tierra.

Use el terminal a tierra o conductor de la unidad a tierra.

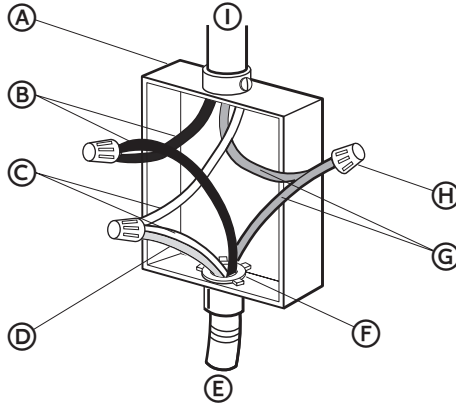
Conecte el terminal neutro o conductor al circuito derivado neutro de la manera usual.

No seguir estas instrucciones puede ocasionar la muerte, incendio o choque eléctrico.

Cable de 3 alambres del suministro de energía de la casa – solo en EE. UU.

IMPORTANTE: Use el cable de 3 alambres del suministro de energía de la casa cuando los códigos locales permitan la conexión de 3 alambres.

Neutro con puesta a tierra



- | | | |
|-------------------------------------|--|--|
| (A) Caja de empalme | (D) Alambre de puesta a tierra (color verde o desnudo) | (G) Hilos rojos |
| (B) Hilos negros | (E) Cable del horno | (H) Conectores de alambres que estén en la lista de UL |
| (C) Alambres neutros (color blanco) | (F) Conector de conducto que esté en la lista de UL | (I) Suministro eléctrico de la casa |

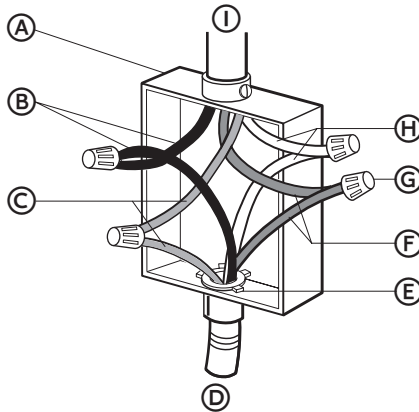
1. Desconecte el suministro eléctrico antes de darle servicio técnico.
2. Conecte los 2 alambres de color negro (B) juntos usando un conector de alambres que esté en la lista de UL.
3. Conecte los 2 alambres neutros (color blanco) (C) y el alambre de puesta a tierra (color verde o desnudo) (D) (del cable del horno), usando un conector de alambres que esté en la lista de UL.
4. Conecte los 2 alambres de color rojo (G) juntos usando un conector de alambres que esté en la lista de UL.
5. Instale la cubierta de la caja de empalmes.

CONEXIÓN DE 4 ALAMBRES (NEUTRO SIN PUESTA A TIERRA)

Cable de 4 alambres del suministro de energía de la casa

IMPORTANTE: Use el cable de 4 alambres del suministro de energía de la casa en los EE. UU., donde los códigos locales no permitan la puesta a tierra a través del neutro, nuevas instalaciones de circuitos derivados (1996 NEC), casas rodantes y vehículos de recreación, en construcciones nuevas y en Canadá.

Neutro sin puesta a tierra



(A) Caja de empalme

(B) Hilos negros

(C) Hilos rojos

(D) Cable del horno

(E) Conector de conducto que esté en la lista de UL o aprobado por CSA

(F) Alambres de puesta a tierra (color verde o desnudo)

(G) Conector de alambres que esté en la lista de UL

(H) Alambres neutros (color blanco)

(I) Suministro eléctrico de la casa

1. Desconecte el suministro eléctrico antes de darle servicio técnico.
2. Conecte los 2 alambres de color negro (B) juntos usando un conector de alambres que esté en la lista de UL.
3. Conecte los 2 alambres de color rojo (C) juntos usando un conector de alambres que esté en la lista de UL.
4. Conecte los 2 alambres neutros (color blanco) (H) juntos usando un conector de alambres que esté en la lista de UL.
5. Conecte el alambre de puesta a tierra (de color verde o desnudo) (F) desde el cable del horno hasta el alambre de puesta a tierra (color verde o desnudo) (en la caja de empalmes), usando un conector de alambres que esté en la lista de UL.
6. Instale la cubierta de la caja de empalmes.

INSTALE EL HORNO

! ADVERTENCIA

Peligro de Peso Excesivo

Use dos o más personas para mover e instalar el horno.

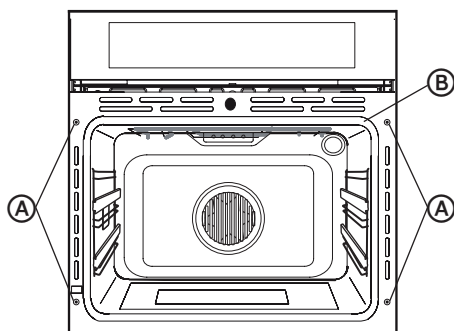
No seguir esta instrucción puede ocasionar una lesión en la espalda u otro tipo de lesiones.

1. Con la ayuda de dos o más personas, levante parcialmente el horno hacia el recorte del armario. Use la abertura del horno como un área de agarre.

NOTA: Empuje contra el área del sello del marco frontal del horno cuando empuje el horno en el armario. No lo empuje contra los bordes exteriores.

2. Empuje el horno completamente en el armario hasta que la superficie posterior del marco frontal entre en contacto con la pared frontal del armario. Centre el horno dentro del recorte del armario.

NOTA: Con la puerta abierta del horno, verá 2 orificios en cada lado del marco frontal de la abertura de la puerta del horno.



(A) Orificios

(B) Área del sello del horno

3. Taladre orificios piloto de $\frac{1}{8}$ " (3,18 mm), en los 4 orificios del marco frontal y dentro de la pared frontal del armario.
4. Con los 4 tornillos (provistos), instale el horno en el armario. Vuelva a colocar las parrillas del horno.
5. Vuelva a conectar el suministro eléctrico en el horno.

IMPORTANT

Do Not Return This Product To The Store
If you have a problem with this product, please contact the
"Haier Customer Satisfaction Center" at
1-877-337-3639.

DATED PROOF OF PURCHASE, MODEL #, AND SERIAL #
REQUIRED FOR WARRANTY SERVICE

IMPORTANT

Ne pas Réexpédier ce Produit au Magasin
Pour tout problème concernant ce produit, veuillez contacter
le service des consommateurs "Haier Customer Satisfaction Center" au
1-877-337-3639.

UNE PREUVE D'ACHAT DATEE EST REQUISE POUR BENEFICIER DE LA GARANTIE.

IMPORTANTE

No regrese este producto a la tienda
Si tiene algún problema con este producto, por favor contacte el
"Centro de Servicio al Consumidor de Haier" al
1-877-337-3639 (Válido solo en E.U.A).
NECESITA UNA PRUEBA DE DE COMPRA FECHADA, NÚMERO DE MODELO
Y DE SERIE PARA EL SERVICIO DE LA GARANTÍA

Made in China
Fabriqué en Chine
Hecho en China

Haier

HCW225LAES
HCW225RAES
HCW2360AES
Issued: June 2015

Haier America
Wayne, NJ 07470

Printed in China

Part # 00XXXXXXXXX