

Instructions d'installation


Ensemble de finition – four encastré *JX1124STC*

 **Des questions? Appelez le 1-800-561-3344** ou visitez notre site Web à l'adresse suivante : www.electromenagersge.ca

AVANT DE COMMENCER


Lisez attentivement toutes ces instructions.

- **IMPORTANT** – Conservez ces instructions pour l'inspecteur local.
- **IMPORTANT** – Observez tous les codes et règlements en vigueur.
- **Remarque destinée à l'installateur** – Veillez à laisser ces instructions au consommateur.
- **Remarque destinée au consommateur** – Conservez ces instructions pour vous y reporter ultérieurement.
- Pour une installation plus facile et votre propre sécurité, nous recommandons que l'installation de ce four à micro-ondes soit faite par deux personnes.

 **AVERTISSEMENT** – Ce four doit être branché à une prise à 3 alvéoles de 120 volts correctement mise à la terre, tel qu'exigé par le Code national de l'électricité.

- N'altérez ou ne modifiez aucune pièce de cet ensemble, ni aucune pièce du four.
- Débranchez le four à micro-ondes avant de commencer l'installation de cet ensemble.
- **Niveau de compétence** – L'installation de cet appareil nécessite des compétences de base en mécanique et en électricité.
- **Durée de l'installation** – moins d'une heure.
- L'installateur est responsable de la qualité de l'installation.
- Une panne du produit due à une mauvaise installation n'est pas couverte par la garantie.
- Cet ensemble est homologué cUL pour une installation seule. Ce four à micro-ondes ne peut être installé à moins de 2 pieds d'une cuisinière au gaz ou électrique, d'une surface de cuisson ou d'un four.
- Cet ensemble doit être utilisé pour le modèle JE1140 STC.

POUR VOTRE SÉCURITÉ :

 **AVERTISSEMENT** – Avant de commencer l'installation, coupez le courant au tableau de distribution et bloquez le disjoncteur pour éviter que le courant ne soit accidentellement rétabli. Quand il n'est pas possible de bloquer le disjoncteur, posez un moyen d'avertissement bien visible, comme une étiquette, sur le tableau de distribution.

PIÈCES

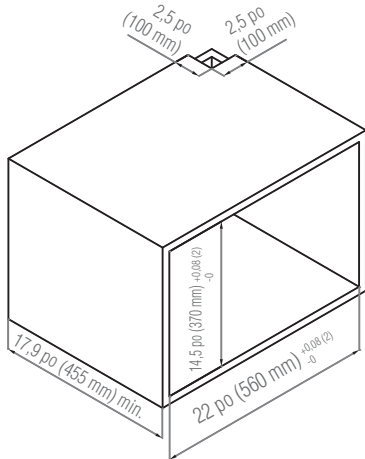
Numéro	Pièce	Quantité
1	Vis M4 x 10	4
2	Armoire fournie par le client	Non incluse
3	Four à micro-ondes	Non inclus
4	Guide d'évacuation inférieur	1
5	Vis M4 x 8	7
6	Garniture	1
7	Vis M3 x 20	4
8	Guide d'évacuation supérieur	1

**LISEZ ATTENTIVEMENT CES
INSTRUCTIONS ET CONSERVEZ-LES.**

Instructions d'installation

1 DIMENSIONS DE L'ARMOIRE

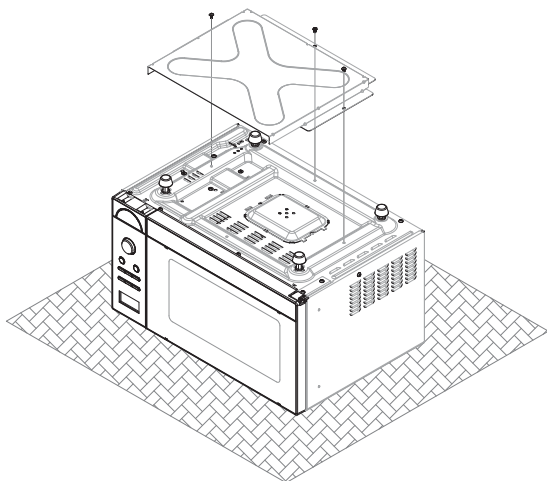
L'armoire doit posséder les dimensions suivantes:



2 MONTAGE DU GUIDE D'ÉVACUATION INFÉRIEUR

Retournez le four à micro-ondes et installez le guide d'évacuation inférieur à l'aide de 3 vis M4 x 8.

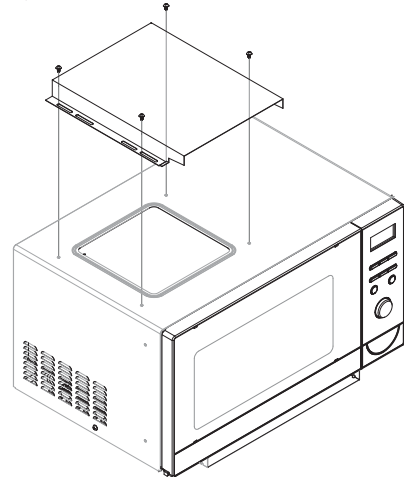
REMARQUE : Assurez-vous que le flasque arrière soit placé dans le bon sens (l'ouverture doit pointer vers l'arrière).



3 MONTAGE DU GUIDE D'ÉVACUATION SUPÉRIEUR

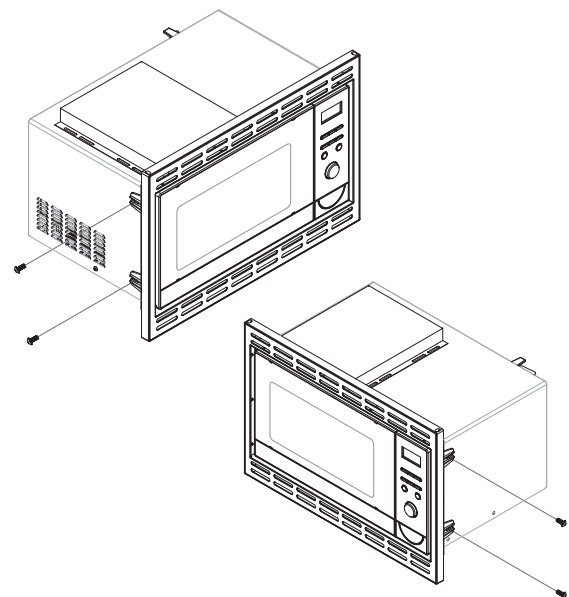
Retournez le four à micro-ondes en position normale et installez le guide d'évacuation supérieur à l'aide de 4 vis M4 x 8.

REMARQUE : Assurez-vous que le flasque arrière soit placé dans le bon sens (l'ouverture doit pointer vers l'arrière).



4 MONTAGE DU CADRE DE FINITION

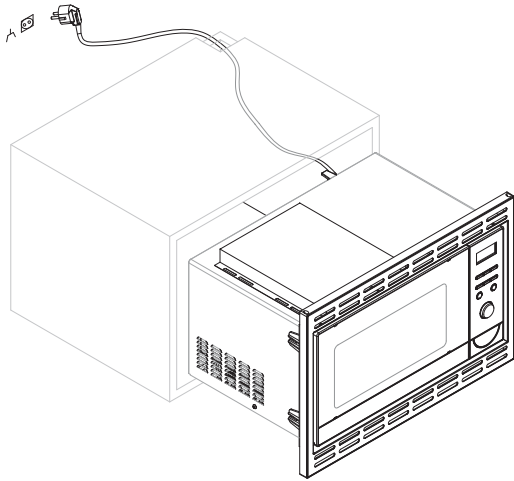
Installez le cadre de finition à l'avant du four en le fixant des deux côtés à l'aide de 4 vis m4 x 10 (2 vis de chaque côté).



Instructions d'installation

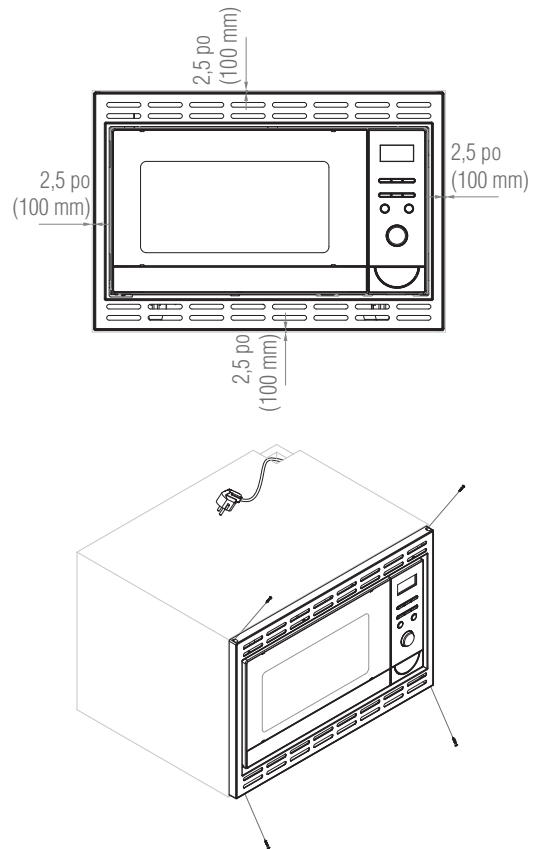
5 MONTAGE DU FOUR À MICRO-ONDES

- A** Placez le four à micro-ondes à proximité de l'ouverture de l'armoire et insérez le cordon d'alimentation (en faisant passer la fiche du cordon en premier) dans l'ouverture de 2,5 po x 2,5 po (100 mm x 100 mm).
- B** Faites glisser le four à micro-ondes dans l'armoire en vous assurant que le cordon d'alimentation poursuit correctement son passage dans l'ouverture.



6 FIXATION DU FOUR À MICRO-ONDES

Centrez le four à micro-ondes dans l'ouverture de l'armoire, percez 4 avant-trous dans l'armoire à travers la garniture, puis fixez l'ensemble four/cadre à l'armoire à l'aide de 4 vis M3 x 20 (1 vis dans chacun des coins).



350A4502P714
29-5792