

Instructions d'installation

Surfaces de cuisson à gaz

Des questions? Téléphonez au 1-800-432-2737 ou visitez GEAppliances.com.
Au Canada, téléphonez au 1-800-561-3344 ou visitez electromenagersge.ca.

DANS LE COMMONWEALTH DU MASSACHUSETTS

- Ce produit doit être installé par un plombier agréé ou un monteur d'installations au gaz.

- Si vous utilisez des robinets à gaz à bille, utilisez les robinets à poignée en T.
- Si vous utilisez des raccords flexibles à gaz, ceux-ci ne doivent pas dépasser 5 pi de longueur.

⚠ AVERTISSEMENT

RISQUE D'INCENDIE OU D'EXPLOSION

Si les renseignements contenus dans ces instructions ne sont pas suivis rigoureusement, il pourra en résulter un feu ou une explosion entraînant des dommages matériels, des blessures ou même la mort.

L'installation de l'appareil doit être effectuée par un installateur compétent.

Lisez attentivement toutes ces instructions.

L'installation de ce produit doit être conforme aux codes locaux ou, en l'absence de ceux-ci, à la dernière édition du National Fuel Gas Code ANSI Z223.1/NFPA.54. Au Canada, l'installation doit être conforme au Code d'installation du gaz naturel CAN/CGA-B149.1 ou au Code d'installation du propane CAN/CGA-B149.2 en vigueur et aux codes locaux. La conception de ce produit a été certifiée par UL conformément à la dernière édition du code ANSI Z21.1 et par l'Association canadienne du gaz conformément à la dernière édition du code CAN/CGA-1.1.

Lorsque vous installez un appareil au gaz, l'utilisation de raccords flexibles usagés peut être à l'origine de fuites de gaz et de blessures. Utilisez toujours un **NOUVEAU** raccord flexible.

La vérification de l'absence de fuite doit être effectuée conformément aux instructions du fabricant de l'appareil.

La surface de cuisson doit être mise à l'atterre conformément aux codes locaux en vigueur ou, en l'absence de ces codes, conformément à la dernière édition du Code national de l'électricité ANSI/NFPA 70. Au Canada, la mise à la terre doit être conforme au Code canadien de l'électricité CSA C22.1, partie 1, en vigueur et/ou aux codes locaux. Reportez-vous au chapitre « Raccordements électriques » de cette section.

N'installez pas cet appareil avec une hotte à rideau d'air ou avec tout autre type de hotte pour surface de cuisson qui projette de l'air vers la surface de cuisson en contrebas. Cette circulation d'air peut interférer avec le fonctionnement des brûleurs à gaz, ce qui peut provoquer un risque d'incendie ou d'explosion.

POUR VOTRE SÉCURITÉ

⚠ AVERTISSEMENT

Avant de commencer l'installation, coupez le courant au tableau de distribution électrique et bloquez le disjoncteur pour éviter que le courant ne soit accidentellement rétabli. S'il n'est pas possible de bloquer le disjoncteur, posez un avertissement bien visible, comme une étiquette, sur le tableau de distribution.

OUTILS DONT VOUS AUREZ BESOIN



Tournevis Phillips



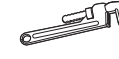
Clé anglaise ou à fourche



Scie sauteuse



Tournevis à lame plate



Clés à tuyau (2) (une de secours)



Crayon et règle



Lunettes de sécurité



Perceuse manuelle ou électrique et foret de 1/8 po

ARTICLES DONT VOUS POURRIEZ AVOIR BESOIN

- Robinet d'arrêt de gaz.
- Produit d'étanchéité pour joint ou ruban pour filetage au Téflon*, homologué UL et résistant au gaz naturel et au propane.
- Raccord flexible métallique pour électroménager (diam. int. de 1/2 po). Une longueur de 5 pi est recommandée pour faciliter l'installation, mais une autre longueur est acceptable. N'utilisez jamais un raccord usagé lorsque vous procédez à l'installation d'une surface de cuisson neuve.
- Raccord-union pour tuyau d'alimentation de gaz (3/4 po ou 1/2 po NPT x 1/2 po de diam. int.).
- Raccord-union pour régulateur de pression de la surface de cuisson (1/2 po NPT x 1/2 po de diam. int.).
- Détecteur de fuites de liquides ou eau savonneuse.

* Téflon : marque de commerce déposée de DuPont

AVANT DE COMMENCER

IMPORTANT – Conservez ces instructions pour l'inspecteur local.

IMPORTANT – Respectez tous les codes et règlements en vigueur.

IMPORTANT – Enlevez tout le matériel d'emballage et la documentation avant de raccorder le gaz et l'électricité à la surface de cuisson.

IMPORTANT – Pour éviter d'endommager vos armoires, assurez-vous auprès de votre entrepreneur ou de votre fournisseur d'armoire que les matériaux utilisés ne décoloreront pas, ne décolleront pas ou ne subiront pas d'autres dommages. Ce produit est conçu conformément aux exigences UL et CSA International et respecte la température maximale autorisée pour les armoires de bois de 194 °F (90 °C).

Remarque destinée à l'installateur – Veillez à laisser ces instructions au consommateur.

Remarque destinée au consommateur – Conservez ces instructions pour vous y reporter ultérieurement.

Entreprise de service – Le schéma électrique se trouve à l'intérieur de la surface de cuisson. L'installateur est responsable de la qualité de l'installation.

Une défaillance de ce produit causée par une mauvaise installation n'est pas couverte par la garantie.

Maison mobile – Exigences d'installation additionnelles

L'installation de ce produit doit être conforme au Manufactured Home Construction and Safety Standard, titre 24 CFR, partie 3280 (anciennement Federal Standard for Mobile Home Construction and Safety, titre 24, HUD/section 280). Lorsque cette norme n'est pas applicable, reportez-vous au Standard for Manufactured Home Installations, ANSI A225.1/NFPA 501A ou aux codes locaux.

Au Canada, l'installation de ce produit doit se faire conformément aux normes actuelles CAN/CSA-A240, dernière édition, ou aux codes locaux. Cette surface de cuisson doit être fixée au plancher lorsqu'elle est installée dans une maison mobile en déplacement. Toute méthode pour fixer la surface de cuisson est adéquate pourvu qu'elle soit conforme aux normes citées ci-dessus.

DIMENSIONS ET DÉGAGEMENTS

Laissez des dégagements suffisants entre la surface de cuisson et les surfaces adjacentes combustibles. Ces dimensions doivent être respectées pour utiliser votre surface de cuisson en toute sécurité.

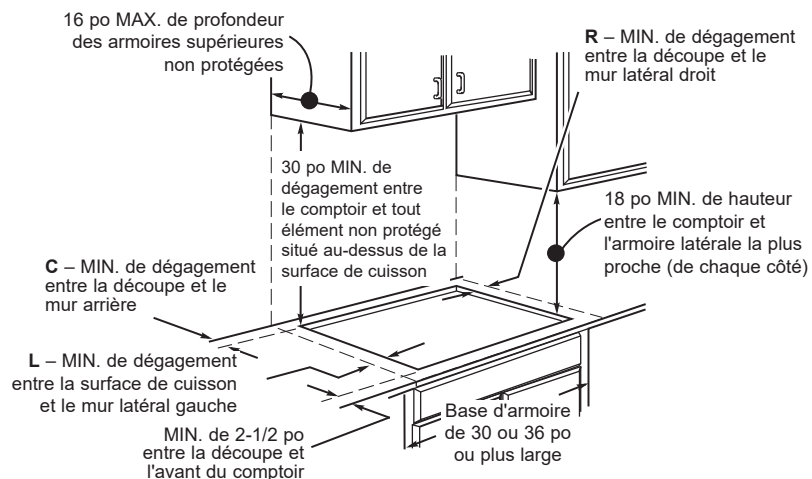
Laissez un dégagement d'au moins 30 po (76,2 cm) entre les brûleurs et le bas de l'armoire en métal ou en bois non protégé, ou laissez un dégagement d'au moins 24 po (61 cm) lorsque le bas de l'armoire en métal ou en bois est protégé à l'aide d'un carton fort ignifuge d'au moins 1/4 po (6,4 mm) d'épaisseur recouvert d'une feuille de métal n° 28

MSG (épaisseur de 0,015 po [0,38 mm]), d'acier inoxydable (épaisseur de 0,015 po [0,38 mm]), d'aluminium (épaisseur de 0,025 po [0,64 mm]) ou de cuivre (épaisseur de 0,020 po [0,5 mm]).

L'installation d'un four à micro-ondes ou d'un appareil de cuisson homologué au-dessus de la surface de cuisson doit être conforme aux instructions d'installation fournies avec l'appareil.

L'installation d'un four encastré doit être réalisée en conformité avec les instructions d'installation comprises avec celui-ci.

RESPECTER LES DÉGAGEMENTS MINIMUMS CI-DESSOUS

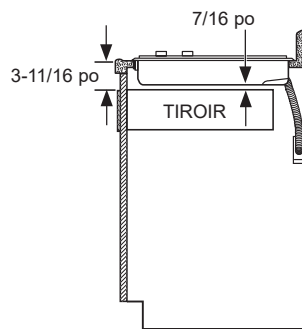


TOUS LES DÉGAGEMENTS HORIZONTAUX DOIVENT ÊTRE MAINTENUS POUR UN MINIMUM DE 18 po AU-DESSUS DE LA SURFACE DE CUISSON.

	C	L	R
JGP3030, JGP3530, JGP3036	2-1/4 po	6 po	6 po
JGP5030, PGP7030, CGP7030, PGP9030, CGP9530	2-7/8 po	12 po	12 po
JGP5036, PGP7036, CGP7036, PGP9036, CGP9536	3-3/8 po	12 po	12 po

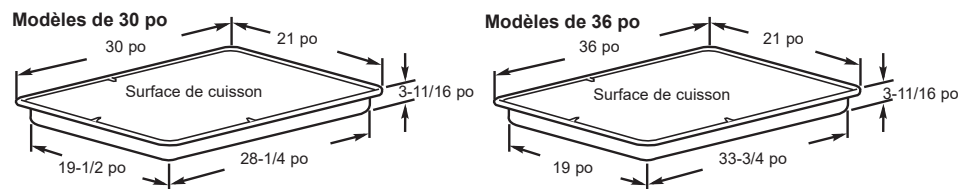
REMARQUE : Prévoyez un dégagement vertical minimum de 7/16 po entre le bas de la surface de cuisson (ou une profondeur minimum de 3-11/16 po de la surface du comptoir) et toute surface combustible, comme un tiroir d'armoire.

Pour une installation en îlot, conservez un minimum de 2-1/2 po entre la découpe et le rebord avant et arrière du comptoir. Conservez un minimum de 3 po entre la découpe et les rebords latéraux du comptoir.



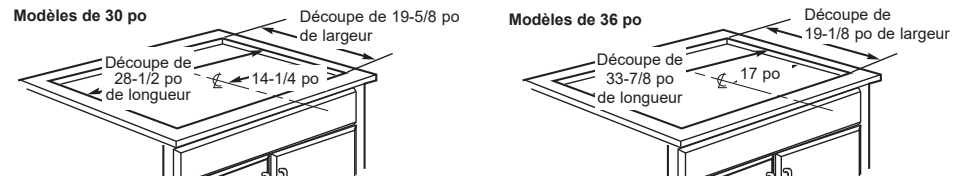
1 po = 2,5 cm; 1 pi = 0,3 m

DIMENSIONS HORS-TOUT DE LA SURFACE DE CUISSON

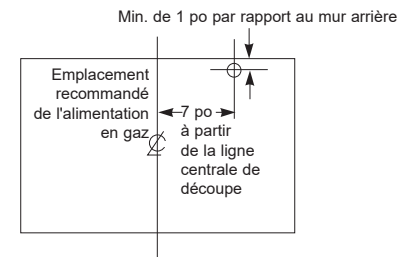


DIMENSIONS DE LA DÉCOUPE DU COMPTOIR

Pour plus de précision, il est préférable de faire un gabarit avant de procéder à la découpe du comptoir.

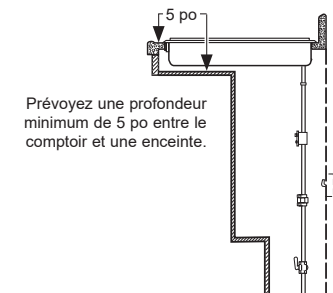


EMPLACEMENT RECOMMANDÉ DE L'ALIMENTATION EN GAZ PAR RAPPORT AU MUR ARRIÈRE



INSTALLATION ACCESSIBLE AUX PERSONNES HANDICAPÉES CONFORMÉMENT À L'ADA (AMERICANS WITH DISABILITIES ACT) SEULEMENT

REMARQUE : L'enceinte doit être construite en bois. Un panneau d'accès est également requis pour la prise électrique, le régulateur de pression, le robinet d'arrêt, les supports de fixation et l'entretien.



CONVERSION AU PROPANE (OU RECONVERSION DU PROPANE AU GAZ NATUREL)

Cette surface de cuisson est pré-réglée en usine pour une utilisation au gaz naturel. Si vous voulez convertir la cuisinière au propane, la conversion doit être effectuée par un installateur de gaz propane qualifié.

Les instructions et les gicleurs pour la conversion se trouvent fixés au régulateur.

Conservez ces instructions et tous les gicleurs au cas où vous souhaiteriez reconverter la cuisinière au gaz naturel.

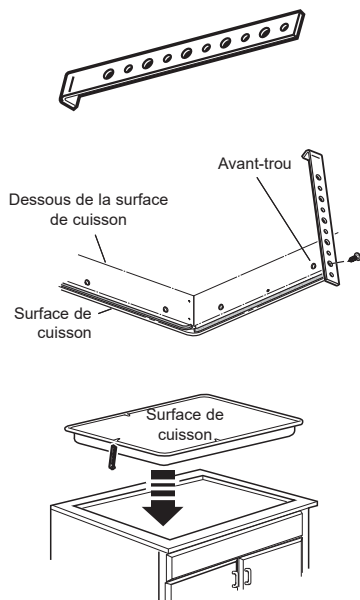
1 INSTALLATION DE LA SURFACE DE CUISSON

⚠ AVERTISSEMENT

Ne retirez pas les six supports en Z noirs vissés à la base de la surface de cuisson (sur certains modèles).

- Repérez la prise électrique et le robinet d'arrêt du gaz en dessous de l'armoire.
- Mettez la surface de cuisson à l'envers sur un comptoir recouvert d'une serviette ou d'une nappe.
- Repérez et retirez les supports de fixation de l'enveloppe de la documentation.
- Fixez les supports sur la surface de cuisson. Retirez la vis d'un côté de la surface de cuisson et vissez le support de fixation sur le côté de la surface de cuisson. Répétez l'opération de l'autre côté.
- Installez la surface de cuisson dans l'ouverture découpée en la centrant. Assurez-vous que la surface de cuisson est parallèle au bord avant du comptoir. Vérifiez une dernière fois que tous les dégagements ont été respectés.

Une fois que l'appareil est en place, vissez le support de fixation dans les côtés de l'armoire pour fixer l'appareil en place.



2 ALIMENTATION EN GAZ

⚠ AVERTISSEMENT

Risque d'incendie :
N'utilisez jamais une flamme pour vérifier la présence d'une fuite de gaz.

⚠ AVERTISSEMENT

Risque d'explosion : Ne dépassez pas un couple de 25 pi-lb (34 N.m) lorsque vous procédez aux raccordements au gaz. Un serrage excessif peut faire fendre le régulateur de pression et provoquer un risque d'incendie ou d'explosion.

Régulateur de pression au gaz

Vous devez utiliser le régulateur de pression au gaz fourni avec cette cuisinière. Pour un bon fonctionnement, la pression d'entrée du régulateur devrait avoir les paramètres suivants :

Gaz naturel :

Pression minimale : 6 po de colonne d'eau
Pression maximale : 13 po de colonne d'eau

Propane :

Pression minimale : 11 po de colonne d'eau
Pression maximale : 13 po de colonne d'eau

Si vous n'êtes pas certain de la pression d'entrée, contactez votre fournisseur de gaz local.

Fermez le robinet d'alimentation principale en gaz avant de débrancher l'ancienne surface de cuisson et laissez-le fermé jusqu'à ce que l'installation de la nouvelle surface de cuisson soit terminée. N'oubliez pas de rallumer la veilleuse des autres appareils électroménagers à gaz lorsque vous rouvrez le robinet d'alimentation en gaz.

2 ALIMENTATION EN GAZ (suite)

Étant donné que les tuyaux rigides restreignent le déplacement de la cuisinière, l'utilisation d'un raccord flexible métallique pour électroménager, certifié par CSA International, est recommandée (excepté lorsque les codes locaux exigent un raccord rigide).

Si vous utilisez un raccord rigide, vous devez bien aligner le tuyau sur le raccord. La surface de cuisson ne peut plus être déplacée une fois le raccordement effectué.

Pour éviter les fuites de gaz, appliquez un produit d'étanchéité sur tous les filetages mâles (extérieurs) ou entourez-les d'un ruban pour filetage au Téflon*.

- Installez le régulateur fourni dans la conduite de gaz entre la surface de cuisson et le robinet d'arrêt manuel. Reportez-vous à la flèche à l'arrière du régulateur pour connaître la direction du débit de gaz. Assurez-vous que l'avant du régulateur fait face vers l'avant de l'armoire pour qu'il soit facile d'y accéder par les portes d'armoire.
- Installez un robinet d'arrêt manuel sur la conduite de gaz à un endroit facilement accessible par les portes d'armoire.

C. Lorsque toutes les connexions ont été effectuées, assurez-vous que toutes les commandes du gaz sont en position d'arrêt et ouvrez le robinet d'alimentation en gaz. Vérifiez la présence de fuites au niveau de tous les joints et raccords à l'aide d'un détecteur de fuites de liquides.

Lorsque vous utilisez des pressions de plus de 1/2 lb/po² (3,5 kPa) pour faire un essai de pression sur le système d'alimentation en gaz de votre domicile, débranchez la surface de cuisson et le robinet d'arrêt individuel de la tuyauterie d'alimentation en gaz. Lorsque vous utilisez des pressions de 1/2 lb/po² (3,5 kPa) ou moins pour faire un essai de pression sur le système d'alimentation en gaz, isolez tout simplement la cuisinière du système d'alimentation en gaz en fermant le robinet d'arrêt individuel.

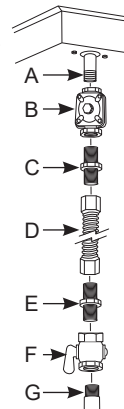
Lorsque vous vérifiez si le régulateur fonctionne correctement, la pression d'entrée doit dépasser la pression de fonctionnement (au collecteur) indiquée sur la plaque signalétique du produit d'au moins 1 po.

* Téflon : marque de commerce déposée de DuPont

RACCORD FLEXIBLE

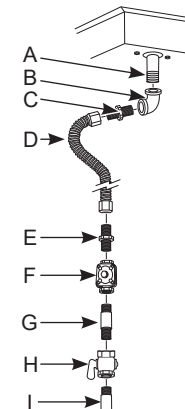
INSTALLATION CARACTÉRISTIQUE SANS OBSTRUCTION SOUS LA SURFACE DE CUISSON

- Filetage de tuyau mâle NPT de 3/8 po
- Régulateur fourni avec l'appareil :
 - Sortie – Filetage de tuyau femelle NPT de 3/8 po
 - Entrée – Filetage de tuyau femelle NPT de 1/2 po
- Adaptateur
- Raccord flexible
- Adaptateur
- Robinet d'arrêt manuel
- Tuyau de gaz de 1/2 po ou 3/4 po



INSTALLATION ALTERNATIVE AVEC OBSTRUCTION SOUS LA SURFACE DE CUISSON

- Filetage de tuyau mâle NPT de 3/8 po
- Coude
- Adaptateur
- Raccord flexible (permet le passage à travers la paroi de l'armoire)
- Adaptateur
- Régulateur fourni avec l'appareil :
 - Sortie – Filetage de tuyau femelle NPT de 3/8 po
 - Entrée – Filetage de tuyau femelle NPT de 1/2 po
- Tuyau de gaz
- Robinet d'arrêt manuel
- Tuyau de gaz de 1/2 po ou 3/4 po



3 RACCORDEMENTS ÉLECTRIQUES

⚠ AVERTISSEMENT

Risque de décharge

électrique : Cet appareil doit être correctement mis à la terre. Sinon, vous pourriez recevoir une décharge électrique.

Exigences électriques – Un circuit correctement mis à la terre de 120 V et 60 Hz, protégé par un disjoncteur ou un fusible temporisé de 15 ou 20 ampères. Il est recommandé de brancher cette surface de cuisson sur un circuit électrique distinct.

REMARQUE : L'utilisation d'interrupteurs externes automatiques (sans fils ou connectés) qui coupent l'alimentation à l'appareil n'est pas recommandée pour ce produit.

Mise à la terre

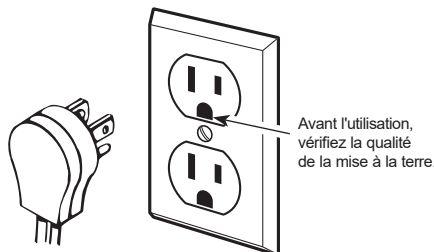
Pour diminuer les risques de décharge électrique, le cordon d'alimentation de cet appareil est muni d'une fiche à trois broches (mise à la terre) conçue pour une prise murale à trois alvéoles, mise à la terre.

Le client doit s'adresser à un électricien qualifié qui vérifiera la prise murale et le circuit électrique pour s'assurer que la prise murale est correctement mise à la terre.

Si la prise murale est du type standard à 2 alvéoles, il incombe au client de la faire remplacer par une prise à 3 alvéoles correctement mise à la terre.

NE COUPEZ ET NE RETIREZ EN AUCUN CAS LA TROISIÈME BROCHE (MISE À LA TERRE) DE LA FICHE DU CORDON D'ALIMENTATION. N'UTILISEZ PAS DE FICHE D'ADAPTATION. N'UTILISEZ PAS DE CORDON PROLONGATEUR.

Les disjoncteurs de fuite de terre ne sont pas nécessaires ou recommandés pour les prises des surfaces de cuisson à gaz. Le rendement de votre surface de cuisson ne sera pas affecté par la présence d'un circuit protégé par un disjoncteur de fuite de terre. Cependant, un déclenchement intempêtif de l'interrupteur est possible.



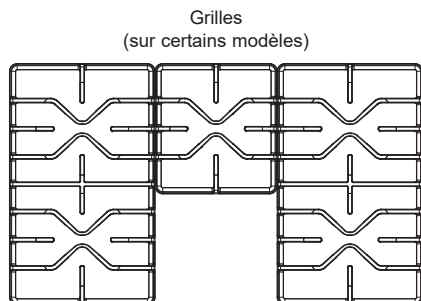
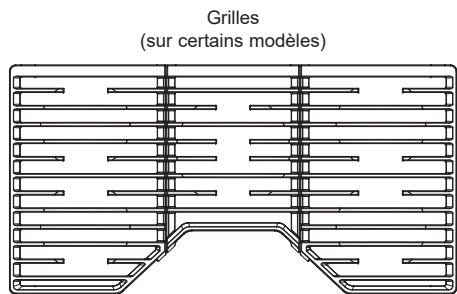
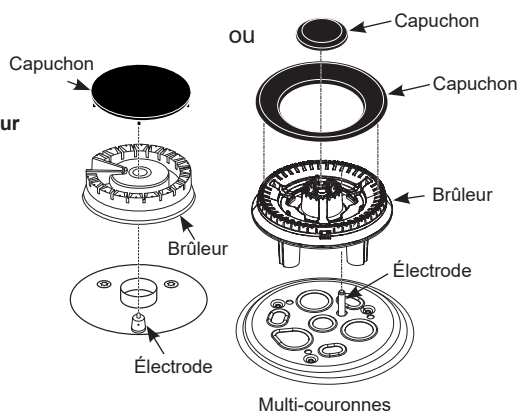
4 BRÛLEURS DE SURFACE

⚠ AVERTISSEMENT

Risque d'incendie ou

d'explosion : Ne faites pas fonctionner le brûleur sans que toutes ses pièces ne soient en place.

- Brûleurs** : Placez les brûleurs aux positions correspondantes sur la surface de cuisson.
- Chapeaux** : Placez les chapeaux sur les brûleurs de la bonne dimension.
- Grilles** : Placez les grilles latérales et la grille centrale sur la surface de cuisson.



5 VÉRIFICATION DES BRÛLEURS DE SURFACE

Appuyez sur un bouton et tournez-le sur la position LITE (allumage). Un clic indique le bon fonctionnement du système d'allumage. Lors de l'allumage de n'importe quel brûleur, des étincelles apparaîtront au niveau de tous les brûleurs, mais du gaz s'écoulera uniquement du brûleur sélectionné. Lorsque l'air a été évacué de la conduite d'alimentation, le brûleur doit s'allumer dans les quatre secondes. Une fois le brûleur allumé, tournez le bouton hors de la position LITE (allumage). Essayez chaque brûleur jusqu'à ce que tous les brûleurs aient été vérifiés.

Qualité des flammes

Déterminez la qualité des flammes par l'entremise d'une inspection visuelle. Les flammes d'un brûleur normal ressemblent à l'illustration (A) ou (B).



(A) Flammes bleues :
Normal pour le gaz naturel



(B) Extérieur (bout) des flammes jaune :
Normal pour le gaz propane

De longues flammes vives jaunes ne sont pas normales. Des flammes normales peuvent montrer des signes d'une teinte orangée lorsque chauffées ou des signes d'orange vacillant en raison de particules dans le gaz ou l'air.

UNE FOIS TOUS LES RACCORDEMENTS EFFECTUÉS

Assurez-vous que tous les boutons sont en position d'arrêt. Veillez à ce que le flux de l'air de combustion et de l'air de ventilation de la surface de cuisson ne soit pas entravé.

Vérifiez que tout le matériel d'emballage et le ruban ont été enlevés. Cela comprendra tout le ruban adhésif, les attaches métalliques, le carton et le plastique de protection. Si vous n'enlevez pas tout ce matériel, vous pourriez endommager l'appareil une fois qu'il aura été mis en fonction et que les surfaces auront chauffé.

INSTALLATION EN ALTITUDE

Si l'altitude dépasse 6 000 pieds, il est nécessaire d'installer une trousse (WB28X29862 sur les produits configurés pour le gaz naturel et WB28X29861 pour le propane). Respectez les instructions contenues dans la trousse.

1 po = 2,5 cm; 1 pi = 0,3 m

INSTRUCTIONS D'INSTALLATION

31-11089-1 11-18 GEA

JGP3030, JGP3530, JGP5030, PGP7030, PGP9030, CGP9530, JGP3036, JGP5036, PGP7036, CGP7030, PGP9036, CGP7036, CGP9536