

# Instructions d'installation

# Four à micro-ondes à hotte intégrée

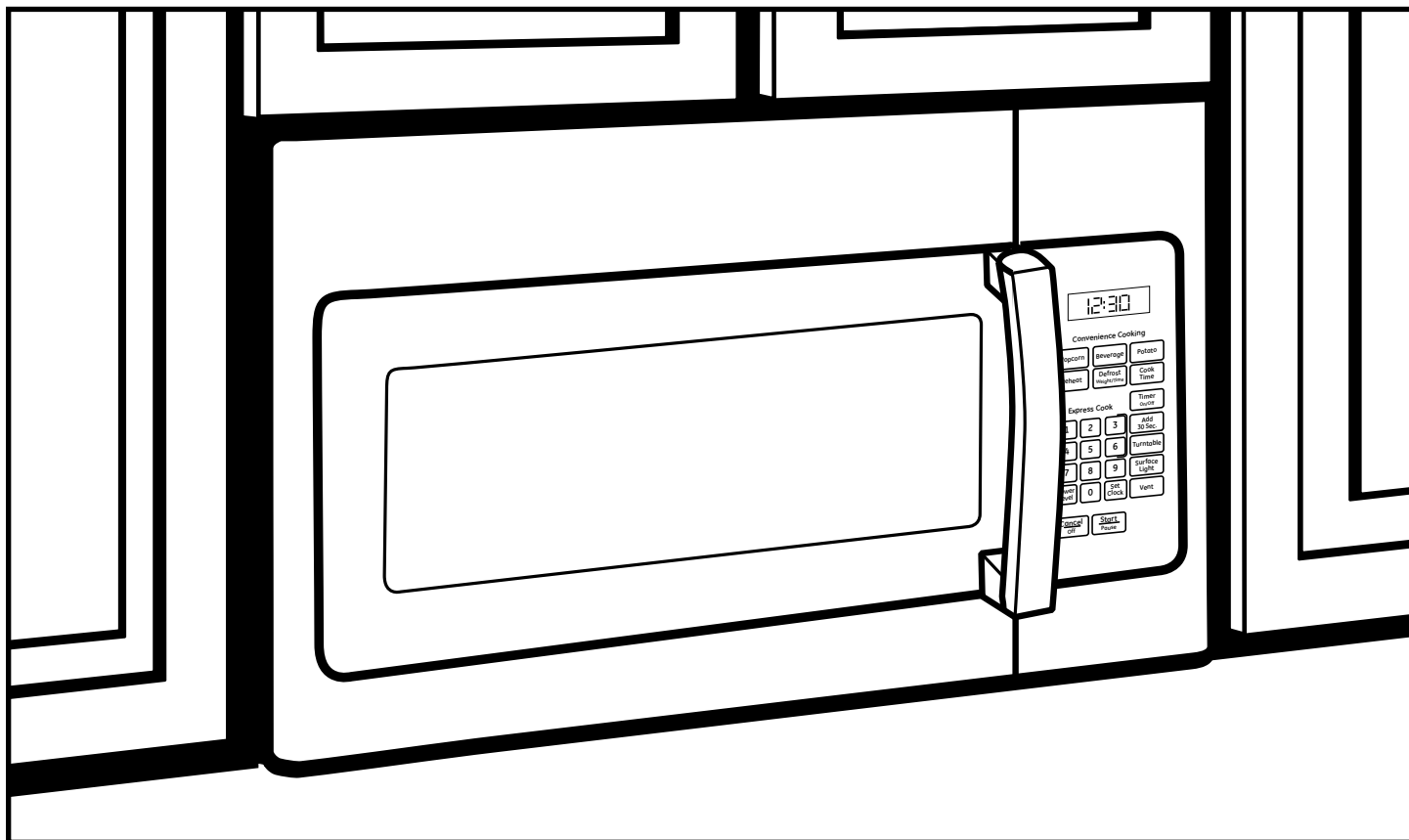
JVM1630 et JVM1635

Des questions? Appelez le 1-800-561-3344 ou consultez notre site Web : [www.electromenagersge.ca](http://www.electromenagersge.ca)

## AVANT DE COMMENCER

Lisez attentivement toutes ces instructions.

- **IMPORTANT** – Conservez ces instructions pour l'inspecteur local.
- **IMPORTANT** – Observez tous les codes et règlements en vigueur.
- **Remarque destinée à l'installateur** – Veuillez à laisser ces instructions au consommateur.
- **Remarque destinée au consommateur** – Conservez ces instructions pour vous y reporter ultérieurement.
- **Aptitude** – L'installation de cet appareil exige des compétences de base en mécanique et en électricité.
- L'installateur est responsable de la qualité de l'installation.
- La panne du produit due à une mauvaise installation n'est pas couverte par la garantie.



VEUILLEZ LIRE ATTENTIVEMENT.  
CONSERVEZ CES INSTRUCTIONS.

350A4502P740  
49-40712  
(06-13 ATS)

# Instructions d'installation

## TABLE DES MATIÈRES

### Renseignements généraux

Consignes de sécurité importantes.....	3
Exigences électriques.....	3
Outils nécessaires.....	4
Évacuation de la hotte.....	5, 6
Domages - Expédition/installation.....	7
Pièces comprises.....	7
Dégagements pour l'installation.....	8

### Guide d'installation étape par étape

Mise en place de la plaque de montage.....	9-11
Enlèvement de la plaque de montage.....	9
Localisation des montants.....	9
Établissement de l'emplacement de la plaque de montage.....	10
Alignement de la plaque de montage.....	11
Types d'installation.....	12-23

<b>A</b> Recyclage d'air.....	13-15
Fixation de la plaque de montage au mur ....	13
Préparation de l'armoire supérieure.....	13
Installation du filtre à charbon.....	14
Installation du four à micro-ondes.....	14, 15
Installation du filtre à charbon sans accès par le haut.....	15

<b>B</b> Évacuation à l'extérieur par le dessus.....	16-19
Fixation de la plaque de montage au mur ....	16
Préparation de l'armoire supérieure.....	17
Ajustement du moteur du ventilateur.....	17
Montage et installation de l'adaptateur.....	18
Installation du four à micro-ondes.....	18
Ajustement de l'adaptateur d'évacuation.....	19
Connexion au conduit.....	19

<b>C</b> Évacuation à l'extérieur par l'arrière.....	20-23
--	-------

Vue d'ensemble de l'installation.....	20
---------------------------------------	----

Préparation du mur arrière pour l'évacuation à l'extérieur par l'arrière.....	20
--	----

Fixation de la plaque de montage au mur...20, 21
--

Préparation de l'armoire supérieure.....	21
--	----

Adaptation du ventilateur pour l'évacuation à l'extérieur par l'arrière.....	21, 22
---	--------

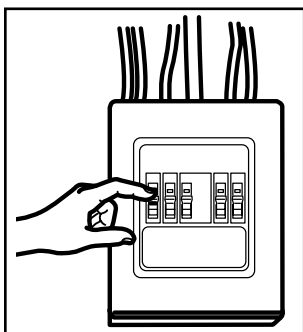
Installation du four à micro-ondes.....	22, 23
---	--------

Avant d'utiliser votre four à micro-ondes.....	24
--	----

# Instructions d'installation

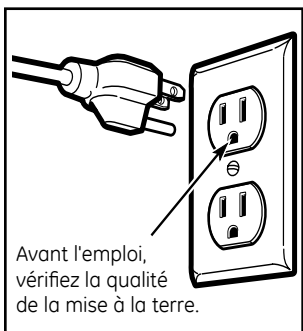
## CONSIGNES DE SÉCURITÉ IMPORTANTES

Avant d'entreprendre l'installation, un électricien qualifié doit vérifier la continuité à la prise murale pour s'assurer qu'elle est adéquatement mise à la terre. Si ce n'est pas le cas, ou si la prise murale ne répond pas aux exigences électriques indiquées (à la section EXIGENCES ÉLECTRIQUES), il faut faire appel à un électricien qualifié pour corriger tout défaut.



**⚠ AVERTISSEMENT :** Risque de choc électrique. Peut entraîner des blessures ou la mort : Enlevez le fusible ou déclenchez le disjoncteur au panneau de distribution principal avant d'entreprendre l'installation, afin d'éviter toute blessure grave ou mortelle imputable à un choc électrique.

**⚠ AVERTISSEMENT :** Risque de choc électrique. Peut entraîner des blessures ou la mort : CET APPAREIL DOIT ÊTRE CONVENABLEMENT MIS À LA TERRE pour éviter un choc grave ou mortel.



Avant l'emploi, vérifiez la qualité de la mise à la terre.

### Modèles de 120 V

Pour diminuer les risques de choc électrique, le cordon d'alimentation de cet appareil est muni d'une fiche à trois broches (mise à la terre) qui correspond à une prise murale à trois alvéoles (prise mise à la terre).

Si la prise murale est du type standard à deux alvéoles, il faut la faire remplacer par une prise à trois alvéoles correctement mise à la terre, en vous adressant à un électricien qualifié.

**⚠ AVERTISSEMENT :** Risque de choc électrique. Peut entraîner des blessures ou la mort : Ne coupez, ne déformez et ne retirez sous aucun prétexte, aucune des broches de la fiche du cordon d'alimentation. N'utilisez pas de cordon prolongateur. Le non-respect de ces consignes peut causer un incendie.

**⚠ ATTENTION :** Pour votre sécurité, la surface de montage doit être en mesure de supporter la charge des armoires, ainsi qu'un poids supplémentaire de 63 à 85 lb (28,6 à 38,6 kg) correspondant au poids du produit, et la charge du four à micro-ondes qui peut atteindre 50 lb (22,7 kg), pour un poids total de 113 à 135 lb (51,3 à 61,2 kg).

**⚠ ATTENTION :** Pour votre sécurité, ce produit ne doit pas être installé sous des armoires aménagées en îlot ou en péninsule. Il doit être fixé À LA FOIS à une armoire supérieure ET à un mur arrière.

**⚠ ATTENTION :** Afin d'éviter les risques de blessure (blessures au dos ou autres dues au poids excessif du four à micro-ondes) et pour ne pas endommager le produit, son installation doit être effectuée par deux personnes.

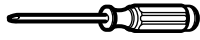
## INSTALLATION ÉLECTRIQUE

### Modèles de 120 V

Ce produit exige une prise de courant à trois alvéoles, mise à la terre. Les caractéristiques nominales de ce produit sont : 120 V CA, 60 Hz, 13,5 A et 1,55 kW. Ce produit doit être branché à un circuit d'alimentation de tension et de fréquence appropriées. La taille des fils doit être conforme aux exigences du Code national de l'électricité ou du code local en vigueur pour cette puissance nominale. La fiche du cordon d'alimentation doit être branchée dans une prise de courant distincte mise à la terre, de 15 ou 20 ampères. La boîte de la prise devrait être aménagée dans l'armoire au-dessus du four à micro-ondes et à l'écart de toute propagation potentielle de micro-ondes. La boîte de la prise et le circuit d'alimentation doivent être installés par un électricien qualifié, conformément aux normes du Code national d'électricité ou du code local en vigueur.

# Instructions d'installation

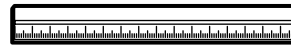
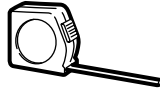
## OUTILS DONT VOUS AUREZ BESOIN



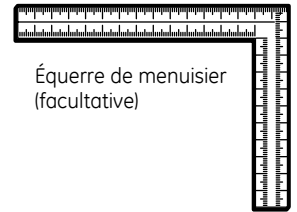
Tournevis Phillips  
n° 1 et n° 2



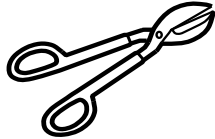
Crayon



Règle ou mètre-ruban et  
règle droite



Équerre de menuisier  
(facultative)



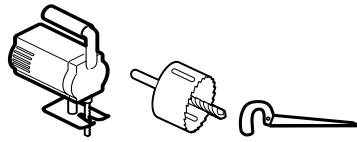
Cisailles de ferblantier  
(pour couper le registre,  
si requis)



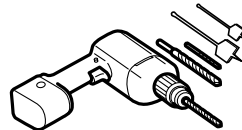
Ciseaux (pour couper  
le gabarit, si nécessaire)



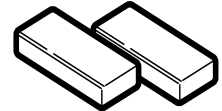
Gants



Scie (sauteuse, trépan ou à guichet)



Perceuse électrique avec forets  
de  $\frac{3}{16}$  po,  $\frac{7}{16}$  po,  $\frac{1}{2}$  po et  $\frac{5}{8}$  po



Entretoises d'assemblage  
ou pièces de bois de  
récupération, si requis pour  
l'espacement avec l'armoire  
supérieure (utilisées pour  
l'installation sous une  
armoire dont le fond est doté  
d'un rebord)



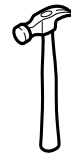
Lunettes de sécurité



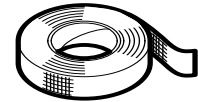
Niveau



Localisateur  
de montant



Marteau (facultatif)



Ruban adhésif en toile  
et ruban-cache

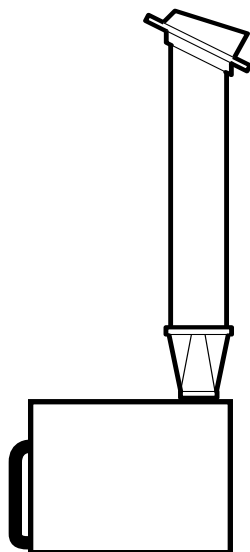
# Instructions d'installation

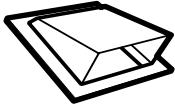


## ÉVACUATION DE LA HOTTE

REMARQUE : Ne lisez les deux pages suivantes que si vous décidez d'évacuer l'air du ventilateur à l'extérieur. Si vous décidez de recycler l'air dans la pièce, rendez-vous à la page 6. Voici des exemples de schémas de systèmes de conduit d'évacuation à l'extérieur par le dessus et d'évacuation à l'extérieur par l'arrière. Remarquez la position du four à micro-ondes par rapport au système de conduit.

### ÉVACUATION À L'EXTÉRIEUR PAR LE DESSUS (EXEMPLE SEULEMENT)

Le tableau suivant décrit un exemple d'installation de conduit possible.

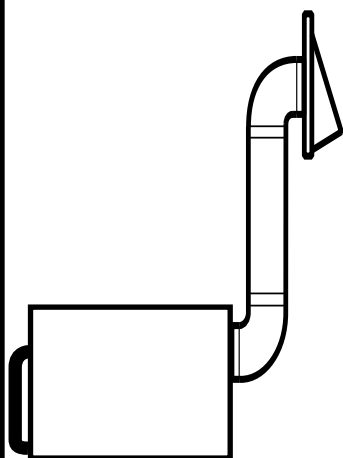





PIÈCES DE CONDUIT		LONGUEUR ÉQUIVALENTE	x	NOMBRE UTILISÉ	=	LONGUEUR ÉQUIVALENTE	
	Évent de toiture	24 pi	x	(1)	=	24 pi	
	Conduit droit de 12 pi (6 po rond)	12 pi	x	(1)	=	12 pi	
	Adaptateur de transition rectangulaire à rond*	5 pi	x	(1)	=	5 pi	
Les longueurs équivalentes des pièces de conduits sont basées sur des essais réels et représentent les longueurs nécessaires à une bonne ventilation pour n'importe quelle hotte.						Longueur totale =	41 pi

**\*IMPORTANT :** Si vous utilisez un adaptateur de transition, il faudra couper les coins inférieurs du registre aux dimensions de l'adaptateur à l'aide de cisailles pour que le registre puisse bouger.

### ÉVACUATION À L'EXTÉRIEUR PAR L'ARRIÈRE (EXEMPLE SEULEMENT)

Le tableau suivant décrit un exemple d'installation de conduit possible.



PIÈCES DE CONDUIT		LONGUEUR ÉQUIVALENTE*	x	NOMBRE UTILISÉ	=	LONGUEUR ÉQUIVALENTE	
	Évent mural	40 pi	x	(1)	=	40 pi	
	Conduit droit de 3 pi (3¼ po x 10 po rectangulaire)	3 pi	x	(1)	=	3 pi	
	Coude de 90°	10 pi	x	(2)	=	20 pi	
Les longueurs équivalentes des pièces de conduits sont basées sur des essais réels et représentent les longueurs nécessaires à une bonne ventilation pour n'importe quelle hotte.						Longueur totale =	63 pi

REMARQUE : Dans le cas d'évacuation par l'arrière, vous devez faire attention d'aligner le conduit d'évacuation avec les espaces entre les montants, ou le mur devrait être préparé au moment de la construction en laissant assez d'espace entre les montants pour recevoir le conduit.

1 po = 2,5 cm; 1 pi = 0,3 m

# Instructions d'installation

**REMARQUE :** Si vous devez installer un conduit, la longueur totale du conduit rectangulaire de 3¼ x 10 po ou du conduit rond de 6 po **ne doit pas excéder une longueur équivalente de 140 pi.**

L'évacuation vers l'extérieur requiert un CONDUIT D'ÉVACUATION POUR HOTTE. Lisez attentivement ce qui suit :

**REMARQUE :** Il est important que l'évacuation soit installée en utilisant le chemin le plus direct et avec le moins de coudes possible. Cela assure une bonne évacuation et aide à prévenir les blocages. **Assurez-vous également que les registres bougent librement et que rien ne bloque les conduits.**





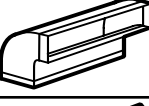


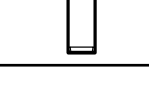
## Connexion au conduit :

La sortie d'évacuation de la hotte a été conçue pour être raccordée à un conduit rectangulaire standard de 3¼ x 10 po. Si vous avez besoin d'un conduit rond, il faut utiliser un adaptateur de transition. **N'utilisez pas un conduit dont le diamètre est inférieur à 6 po.**

## Longueur maximale du conduit :

Pour une circulation d'air satisfaisante, la longueur totale du conduit rectangulaire de 3¼ x 10 po ou du conduit rond de 6 po **ne doit pas excéder une longueur équivalente à 140 pi.**

**Les coudes, adaptateurs de transition, événements muraux ou de toiture, etc.,** offrent une résistance supplémentaire à la circulation de l'air et sont équivalents à une section de conduit droit plus longue que leur dimension réelle. Lorsque vous calculez la longueur totale du conduit, ajoutez les longueurs équivalentes de tous les adaptateurs de transition et des coudes, ainsi que la longueur de toutes les sections de conduit droit. Vous trouverez dans le tableau ci-dessous la longueur équivalente approximative en pieds et en mètres de certains types de pièces de conduit.

PIÈCES DE CONDUIT	LONGUEUR ÉQUIVALENTE	x	NOMBRE UTILISÉ	=	LONGUEUR ÉQUIVALENTE
 Adaptateur de transition rectangulaire à rond*	5 pi	x	( )	=	pi
 Évent mural	40 pi	x	( )	=	pi
 Coude de 90°	10 pi	x	( )	=	pi
 Coude de 45°	5 pi	x	( )	=	pi
 Coude de 90°	25 pi	x	( )	=	pi
 Coude de 45°	5 pi	x	( )	=	pi
 Évent de toiture	24 pi	x	( )	=	pi
 Conduit droit rond de 6 po ou rectangulaire 3¼ x 10 po	1 pi	x	( )	=	pi
<b>Longueur totale =</b>					<b>pi</b>



\* **IMPORTANT :** Si vous utilisez un adaptateur de transition rectangulaire à rond, il faudra couper les coins inférieurs du registre aux dimensions de l'adaptateur à l'aide de cisailles pour que le registre puisse bouger.

Les longueurs équivalentes des pièces de conduits sont basées sur des essais réels et représentent les exigences pour une bonne ventilation de n'importe quelle hotte.

1 po = 2,5 cm; 1 pi = 0,3 m


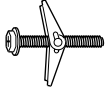



# Instructions d'installation

## DOMMAGES – EXPÉDITION/INSTALLATION

- Si l'appareil est endommagé durant le transport, retournez-le au magasin où vous l'avez acheté pour le faire réparer ou remplacer.
- Si l'appareil est endommagé par le client, la réparation ou le remplacement reste à la charge du client.
- Si l'appareil est endommagé par l'installateur (s'il ne s'agit pas du client), la réparation ou le remplacement doivent faire l'objet d'une entente entre le client et l'installateur.

## PIÈCES FOURNIES

### QUINCAILLERIE

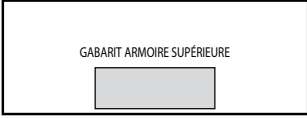


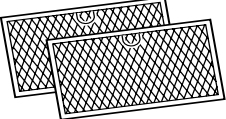
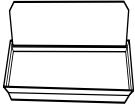
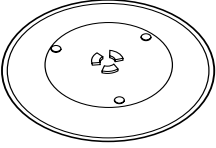
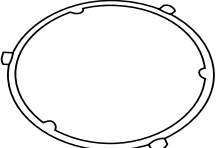
PIÈCE		QUANTITÉ
	Vis à bois (3/16 x 2 po)	2
	Boulons à ailettes (et écrous à oreilles), 1/4 x 3 po	4
	Vis à métaux à auto-alignement (1/4 po-28 x 3-1/4 po)	3
	Passe-fil en nylon (pour armoires en métal)	2
	Attache pour cordon d'alimentation (en plastique)	1

Vous trouverez les pièces de quincaillerie dans un sachet fourni avec l'appareil. Vérifiez que vous avez bien toutes ces pièces.

**REMARQUE :** Des pièces supplémentaires sont incluses.

## PIÈCES FOURNIES

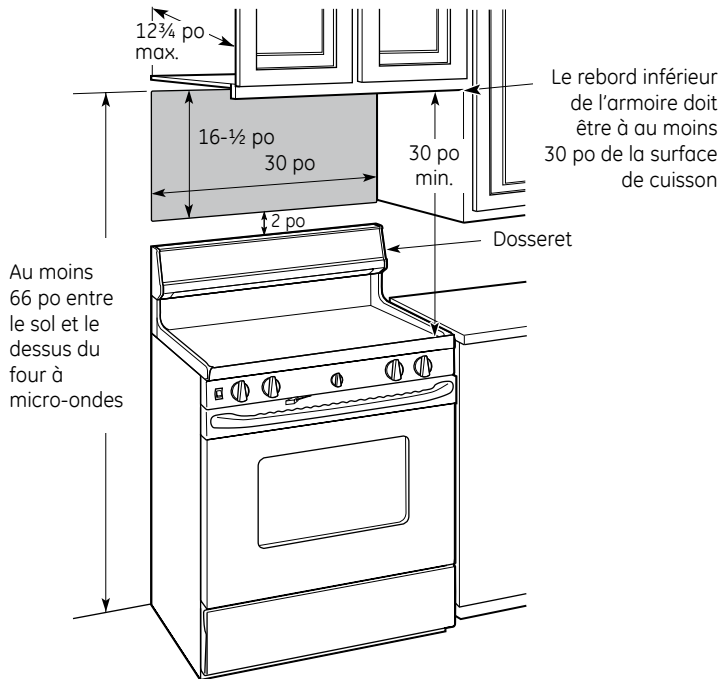
### AUTRES PIÈCES

PIÈCE		QUANTITÉ
	Gabarit pour l'armoire supérieure	1
	Gabarit pour le mur arrière	1
	Instructions d'installation et manuel de l'utilisateur	1 1
	Filtres à graisses	2
	Adaptateur d'évacuation	1
	Plateau	1
	Anneau du plateau tournant	1

1 po = 2,5 cm; 1 pi = 0,3 m

# Instructions d'installation

## DÉGAGEMENT POUR L'INSTALLATION



### REMARQUES :

- Il faut un espace d'au moins 30 po entre les armoires, sans obstructions.
- Si l'espace entre les armoires est supérieur à 30 po, un ensemble de panneaux complémentaires peut être utilisé pour combler l'espace entre le four à micro-ondes et les armoires. Votre Manuel de l'utilisateur contient le numéro de l'ensemble qui convient à votre modèle.
- Ce four à micro-ondes est conçu pour une installation au-dessus de cuisinières de moins de 36 po de largeur.
- Si l'évacuation de l'air de votre four à micro-ondes s'effectue vers l'extérieur, consultez la section « Évacuation de la hotte » pour la préparation du conduit d'évacuation.
- Lorsque vous installez le four à micro-ondes sous des armoires dont le fond est lisse et plat, suivez attentivement les directives indiquées sur le gabarit pour l'armoire supérieure en ce qui concerne le dégagement du cordon d'alimentation.
- **La profondeur maximale de l'armoire au-dessus et à côté de l'appareil est de 12 3/4 po.**
- Pour l'assemblage des modèles avec système de recyclage d'air : Ne laissez pas les armoires ou autres objets obstruer la circulation d'air des trous de l'évent.
- Le produit ne devrait pas être installé au-dessus de toute surface de cuisson ou cuisinière possédant un nombre de BTU supérieur à 66 000.

1 po = 2,5 cm; 1 pi = 0,3 m

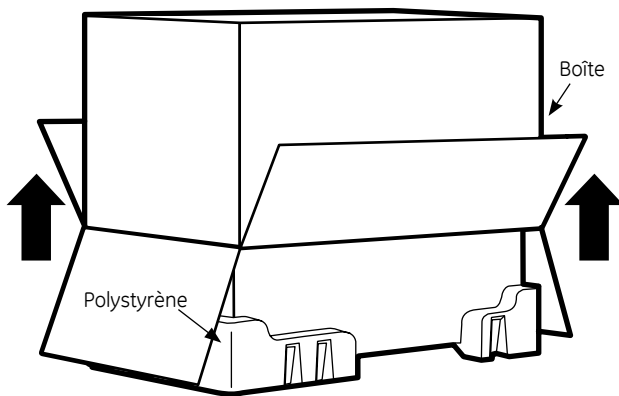


# Instructions d'installation

## 1 INSTALLATION DE LA PLAQUE DE MONTAGE

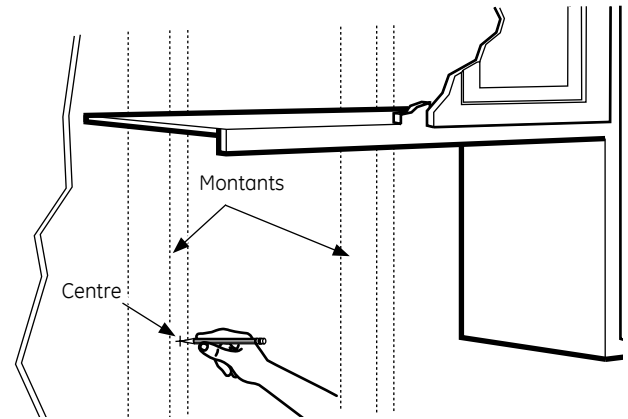
### A ENLÈVEMENT DU FOUR À MICRO-ONDES DE LA BOÎTE/ENLÈVEMENT DE LA PLAQUE DE MONTAGE

- 1 Ouvrez la boîte et repliez complètement les quatre rabats de carton contre les parois de la boîte. Retirez les articles suivants de la protection en polystyrène : les instructions d'installation, les filtres, l'adaptateur d'évacuation, le registre et le sachet de quincaillerie. N'enlevez pas la protection en polystyrène du devant du four à micro-ondes.
- 2 Ensuite, retournez le four à micro-ondes et la boîte avec précaution. Le four à micro-ondes devrait reposer sur le polystyrène.



- 3 Tirez la boîte vers le haut pour dégager le four à micro-ondes.
- 4 La plaque de montage est fixée au dos du four à micro-ondes. Retirez les deux vis qui la maintiennent fixée au four à micro-ondes. Cette plaque sera utilisée comme gabarit pour le mur arrière et pour l'installation du four à micro-ondes au mur.
- 5 Mettez le four à micro-ondes à l'endroit. Enlevez et jetez les sacs en plastique et le polystyrène.
- 6 Ouvrez la porte du four à micro-ondes et retirez la pellicule plastique et le ruban à l'intérieur de la porte. Enlevez le ruban adhésif recouvrant le centre du plateau tournant.

### B LOCALISATION DES MONTANTS



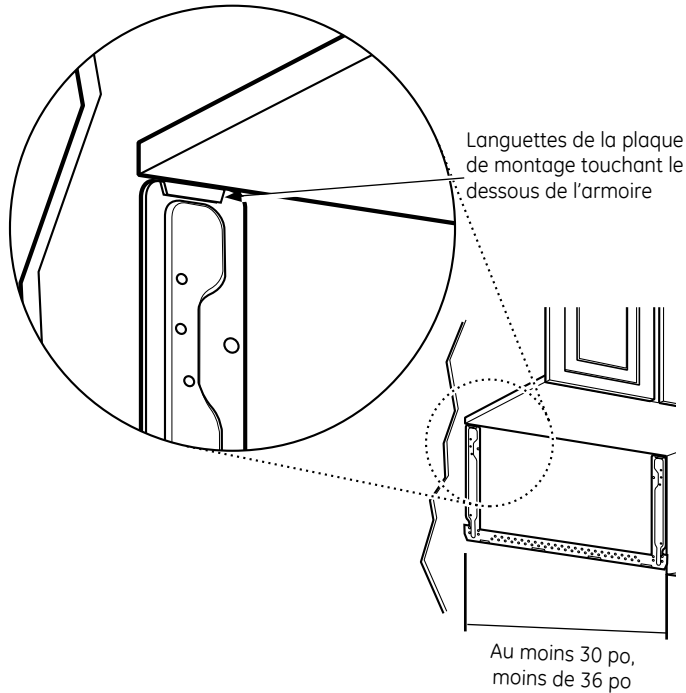
- 1 Localisez les montants en utilisant une des méthodes suivantes :  
A. Localisateur de montant.  
**OU**  
B. Utilisez un marteau pour frapper légèrement sur la surface de montage jusqu'à ce que vous n'entendiez plus un son creux. Cela signifie que vous avez trouvé un montant.
- 2 Après avoir localisé le ou les montants, trouvez-en le centre en sondant le mur à l'aide d'un petit clou afin de trouver les rebords du montant. Puis, faites une marque à mi-chemin entre les deux bords. Le centre de tout montant adjacent doit se trouver à 16 po (40,6 cm) ou 24 po (61 cm) de cette marque.
- 3 Tracez une ligne verticale au milieu des montants.  
**IMPORTANT :** Le four à micro-ondes doit être fixé à au moins un montant du mur.

1 po = 2,5 cm; 1 pi = 0,3 m

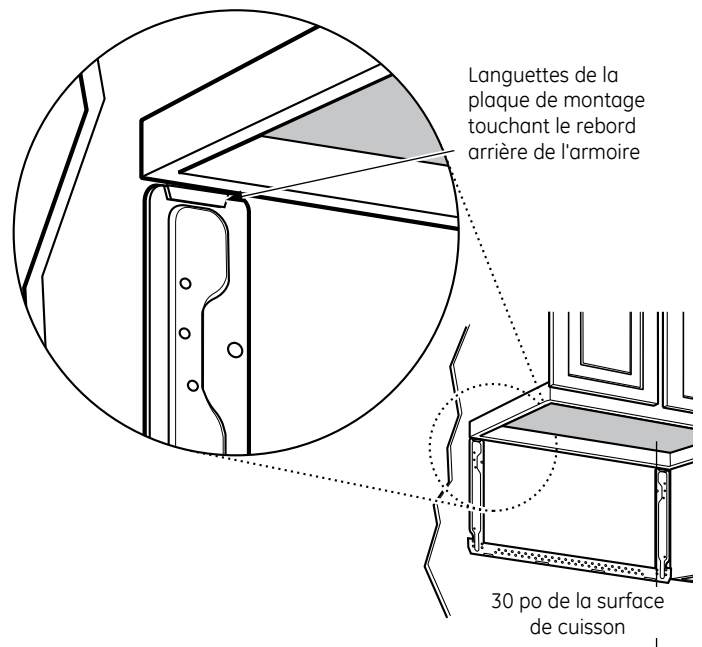
# Instructions d'installation

## C ÉTABLISSEMENT DE L'EMPLACEMENT DE LA PLAQUE DE MONTAGE SOUS VOTRE ARMOIRE

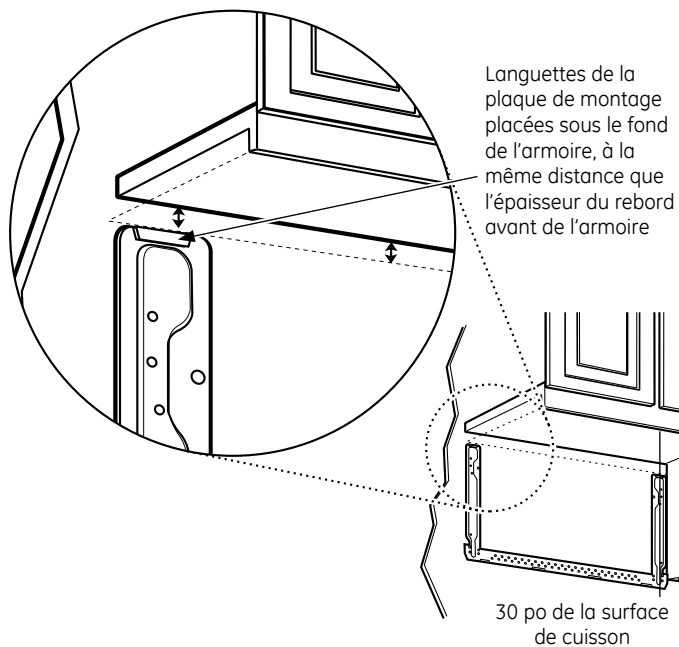
### Emplacement de la plaque – armoire à fond plat



### Emplacement de la plaque – armoire avec fond doté d'un rebord



### Emplacement de la plaque – armoire avec rebord avant



Vos armoires peuvent être dotées d'éléments décoratifs qui gênent l'installation du four à micro-ondes. Il se peut que vous deviez enlever l'élément décoratif pour installer convenablement le four à micro-ondes et pour vous assurer qu'il est de niveau.

#### LE FOUR À MICRO-ONDES DOIT ÊTRE DE NIVEAU.

Utilisez un niveau pour vous assurer que le fond de l'armoire est de niveau.

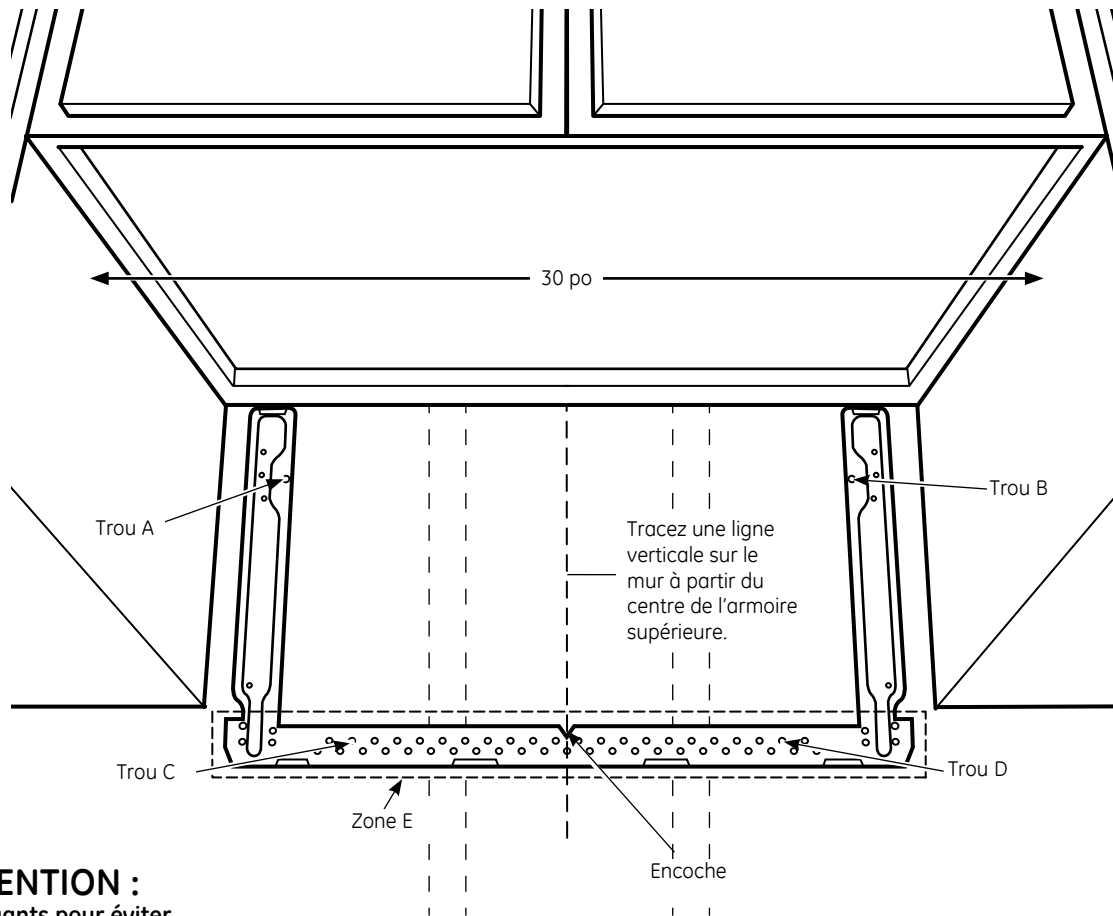
Si les armoires sont dotées d'un rebord, installez la plaque de montage plus bas, à la même distance que le rebord avant de l'armoire. Ainsi, le four à micro-ondes sera de niveau.

- 1 Mesurez l'épaisseur intérieure du rebord avant de l'armoire.
- 2 Tracez une ligne horizontale sur le mur arrière à la même distance sous le fond de l'armoire que la mesure de l'épaisseur intérieure du rebord avant de l'armoire.
- 3 Pour l'installation sous une armoire dotée d'un rebord avant, alignez les languettes de montage avec cette ligne horizontale, sans toucher le fond de l'armoire, tel que décrit à l'étape D.

1 po = 2,5 cm; 1 pi = 0,3 m

# Instructions d'installation

## D ALIGNEMENT DE LA PLAQUE DE MONTAGE



**⚠ ATTENTION :**  
Portez des gants pour éviter de vous couper les doigts sur les bords coupants.

- 1 Tracez une ligne verticale sur le mur au centre de l'espace de 30 po de large.
- 2 Utilisez la plaque de montage **comme gabarit** pour le mur arrière. Placez la plaque de montage sur le mur, en vous assurant que les languettes **touchent le fond de l'armoire ou la ligne de niveau tracée à l'étape C dans le cas des armoires dotées d'un rebord avant**. Alignez l'encoche et la ligne centrale de la plaque de montage sur la ligne centrale tracée sur le mur.
- 3 Tout en tenant la plaque de montage d'une main, tracez des cercles sur le mur aux points (trous) A, B, C et D (voyez le schéma plus haut/la plaque réelle est pourvue de flèches). **Quatre trous doivent être utilisés pour le montage.**

**REMARQUE :** Les trous C et D sont situés à l'intérieur de la zone E. Si aucun des trous C et D ne se trouve dans un montant, trouvez un montant à un autre endroit de la zone E et tracez un cinquième cercle aligné sur ce montant. Il est important qu'**au moins une vis à bois soit bien fixée dans un montant** pour soutenir le poids du four à micro-ondes.  
**Mettez la plaque de montage de côté.**

**⚠ AVERTISSEMENT :** Risque de choc électrique. Peut entraîner des blessures ou la mort. Faites attention de ne pas percer le câblage électrique à l'intérieur des murs ou des armoires.

- 4 Percez des trous dans les cercles. S'il y a un montant, percez un trou de  $\frac{3}{16}$  po pour les vis à bois. S'il n'y a pas de montant, percez un trou de  $\frac{5}{8}$  po pour les boulons à ailettes.

**REMARQUE :** N'INSTALLEZ PAS LA PLAQUE DE MONTAGE TOUT DE SUITE.

1 po = 2,5 cm; 1 pi = 0,3 m

# Instructions d'installation

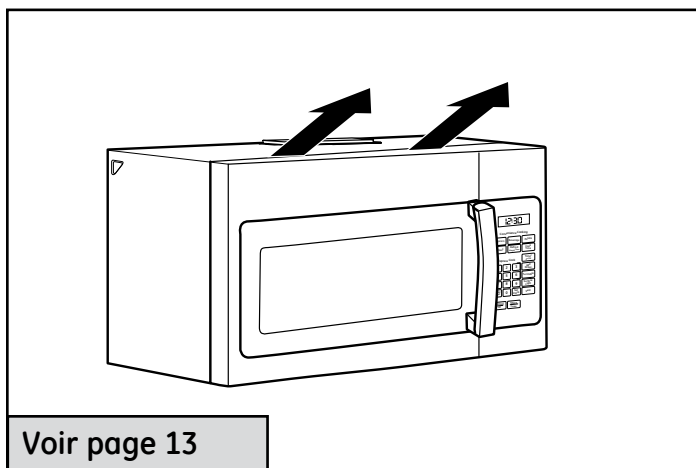
## 2 TYPES D'INSTALLATION (choisissez A, B ou C)

Ce four à micro-ondes est conçu pour s'adapter aux trois types d'évacuation suivants :

- A. Recyclage d'air (évacuation sans conduit)
- B. Évacuation à l'extérieur par le dessus (conduit vertical)
- C. Évacuation à l'extérieur par l'arrière (conduit horizontal)

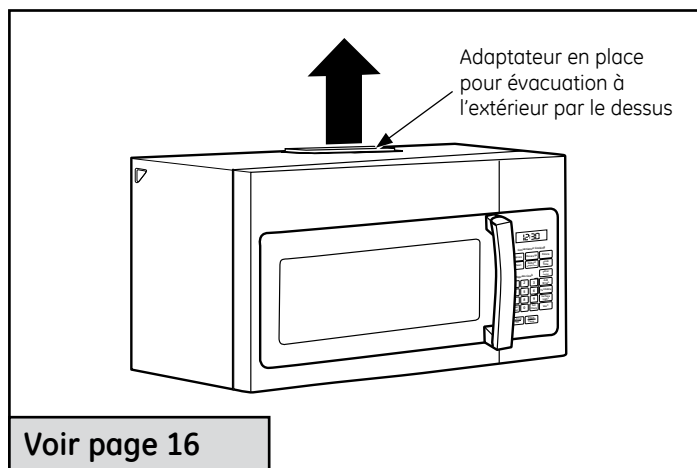
**REMARQUE :** Ce four à micro-ondes peut être expédié assemblé pour le recyclage d'air. Choisissez le type d'évacuation approprié à votre installation et rendez-vous à cette section.

### A RECYCLAGE D'AIR (SANS CONDUIT)

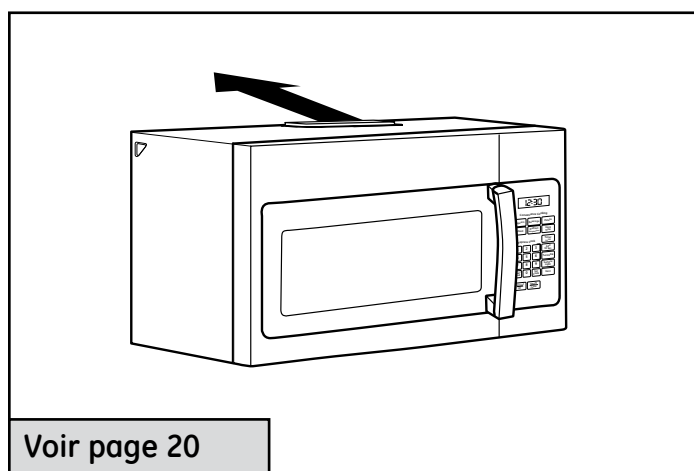


Pour une évacuation sans conduit, il faut utiliser un nécessaire de filtre à charbon. (Consultez votre Manuel de l'utilisateur pour connaître le numéro de cet ensemble.)

### B ÉVACUATION À L'EXTÉRIEUR PAR LE DESSUS (CONDUIT VERTICAL)



### C ÉVACUATION À L'EXTÉRIEUR PAR L'ARRIÈRE (CONDUIT HORIZONTAL)

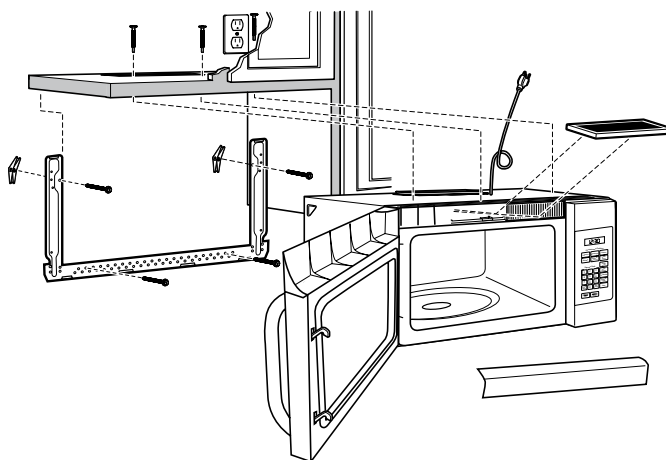


# Instructions d'installation

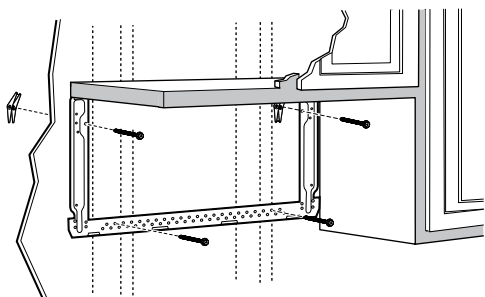
## A RECYCLAGE D'AIR (Évacuation sans conduit)

### VUE D'ENSEMBLE DE L'INSTALLATION

- A1. Fixation de la plaque de montage au mur
- A2. Préparation de l'armoire supérieure
- A3. Installation du filtre à charbon (fourni avec les modèles JNM3161 et JVM3160)
- A4. Installation du four à micro-ondes
- A5. Installation/remplacement du filtre à charbon sans accès aux vis du haut et lorsque l'appareil est déjà installé.



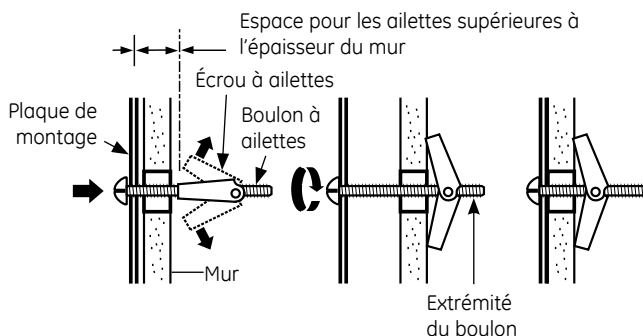
### A1 FIXATION DE LA PLAQUE DE MONTAGE AU MUR



Fixez la plaque au mur à l'aide des boulons à ailettes. Vous devez utiliser au moins une vis à bois pour fixer la plaque à un montant.

- 1 Enlevez les écrous à ailettes des boulons.
- 2 Insérez les boulons dans la plaque de montage à travers les trous dans le gypse et réassemblez les écrous à ailettes, à  $\frac{3}{4}$  po sur chaque boulon.

#### Pour utiliser les boulons à ailettes :



- 3 Placez la plaque de montage contre le mur et insérez les écrous à ailettes dans les trous du mur pour fixer la plaque.

**REMARQUE :** Avant de resserrer les boulons à ailettes et la vis à bois, assurez-vous que les languettes de la plaque de montage touchent le dessous de l'armoire ou la ligne de mise à niveau horizontale lorsque vous poussez la plaque contre le mur, et que la plaque est bien centrée sous l'armoire.

**ATTENTION :** Faites attention de ne pas vous pincer les doigts entre l'arrière de la plaque de montage et le mur.

- 4 Serrez tous les boulons. Tirez sur la plaque pour faciliter le serrage des boulons.

### A2 UTILISATION DU GABARIT POUR L'ARMOIRE SUPÉRIEURE, POUR LA PRÉPARATION DE L'ARMOIRE SUPÉRIEURE

Vous devez percer des trous pour les vis de soutien supérieures, ainsi qu'un trou suffisamment grand pour y faire passer le cordon d'alimentation.



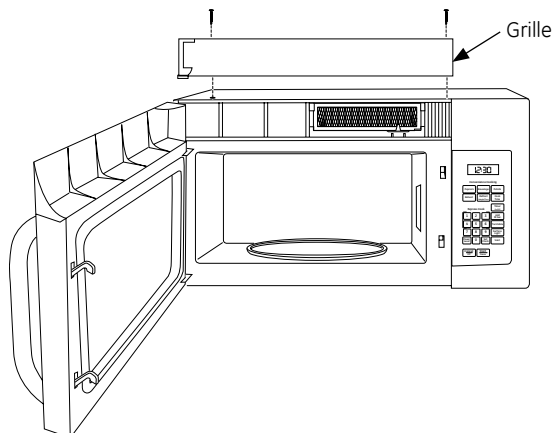
- Lisez les directives sur le GABARIT POUR L'ARMOIRE SUPÉRIEURE.
- Collez-le sous l'armoire supérieure.
- Percez les trous, en suivant les directives du GABARIT POUR L'ARMOIRE SUPÉRIEURE.

**ATTENTION :** Portez des lunettes de sécurité lorsque vous percez des trous dans le fond de l'armoire.

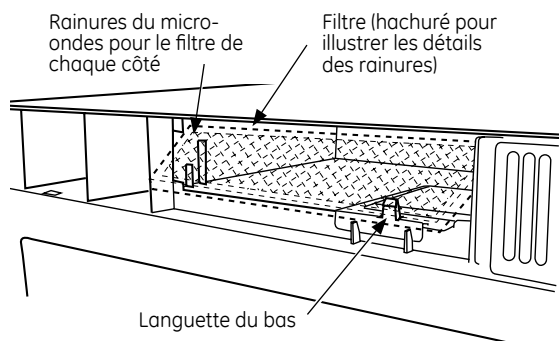
# Instructions d'installation

## A3 INSTALLATION DU FILTRE À CHARBON

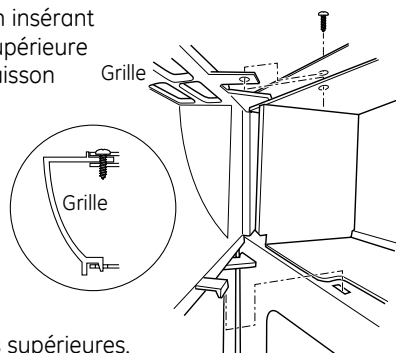
- 1 Retirez les deux vis sur le dessus du four à micro-ondes, juste au-dessus de la grille d'aération, à l'aide d'un tournevis Phillips. Si vous ne pouvez accéder aux deux vis, consultez la section A6.
- 2 Ouvrez la porte.
- 3 Enlevez la grille.



- 4 Insérez le haut du filtre dans les rainures situées de chaque côté à l'intérieur de l'ouverture supérieure. Après avoir enclenché la languette du bas, appuyez sur le bas du filtre jusqu'à ce qu'il repose en place derrière la languette.

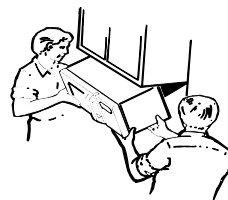


- 5 Réinstallez la grille en insérant la bride de la grille supérieure dans les fentes du caisson tel qu'illustré.



- 6 Remplacez les deux vis supérieures.
- 7 Fermez la porte.

## A4 INSTALLATION DU FOUR À MICRO-ONDES



**⚠ ATTENTION :** Afin d'éviter les risques de blessure (blessures au dos ou autres dues au poids excessif du four à micro-ondes) et pour ne pas endommager le produit, son installation doit être effectuée par deux personnes.

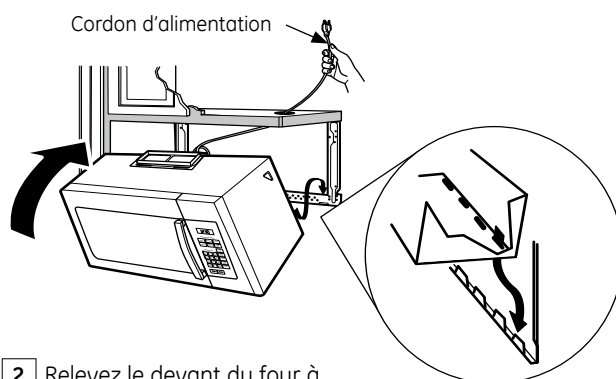
**IMPORTANT :** Ne saisissez pas ou n'utilisez pas la poignée du four durant l'installation.

**⚠ AVERTISSEMENT :** Risque de choc électrique. Peut entraîner des blessures ou la mort : Si vous installez l'appareil avec des comptoirs en métal, recouvrez le rebord du trou du cordon d'alimentation avec la bague réservée à cette fin.

**IMPORTANT :** Si vous n'utilisez pas d'entretoises, des dommages peuvent être causés au boîtier au moment de resserrer les vis.

**REMARQUE :** Lors de l'installation du four à micro-ondes, faites passer le cordon d'alimentation à travers le trou situé dans le fond de l'armoire supérieure. Gardez-le bien serré durant les étapes 1 à 3. Ne coincez pas le cordon ou ne soulevez pas le four à micro-ondes en tirant sur le cordon.

- 1 Soulevez le micro-ondes, penchez-le vers l'avant, et accrochez les fentes situées sur le bord inférieur à l'arrière du four sur les quatre languettes inférieures de la plaque de montage.

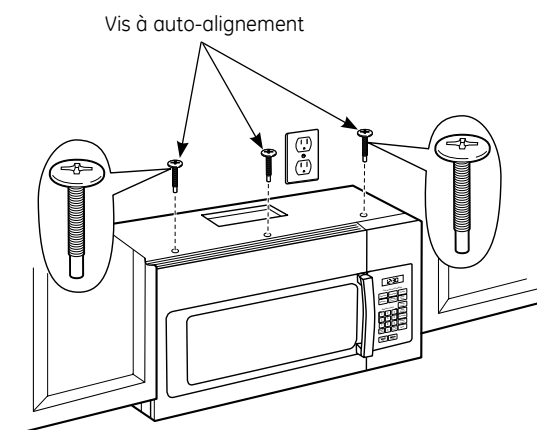
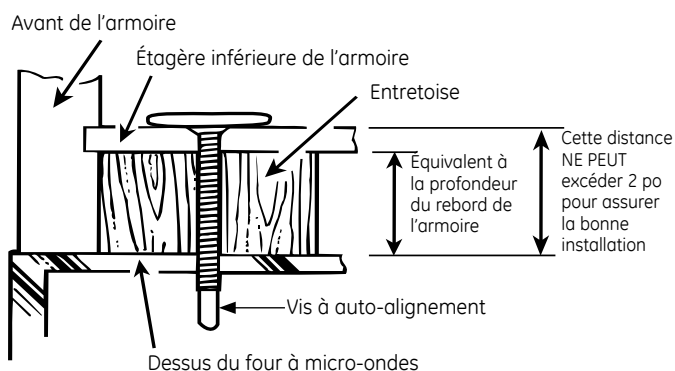


- 2 Relevez le devant du four à micro-ondes contre le dessous de l'armoire.

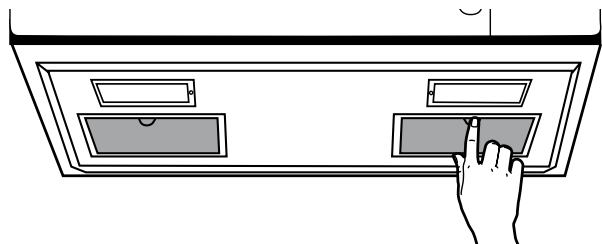
# Instructions d'installation

## A4 INSTALLATION DU FOUR À MICRO-ONDES (suite)

- 3 Insérez trois vis à auto-alignement (¼ po-28 x 2¼ po) à travers les trous de l'armoire supérieure. Faites faire deux tours complets à chaque vis.



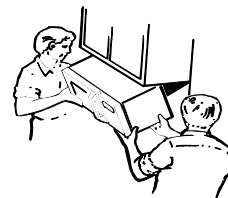
- 4 Serrez les trois vis sur le dessus du four à micro-ondes. (Tout en serrant les vis, soulevez l'avant du four à micro-ondes et poussez-le contre le mur et l'armoire supérieure.)
- 5 Installez les filtres. Consultez le Manuel de l'utilisateur emballé avec le four à micro-ondes.



1 po = 2,5 cm; 1 pi = 0,3 m

## A5 INSTALLATION/REPLACEMENT DU FILTRE À CHARBON SANS ACCÈS AUX VIS DU HAUT ET LORSQUE L'APPAREIL EST DÉJÀ INSTALLÉ

### DÉMONTAGE DU FOUR À MICRO-ONDES



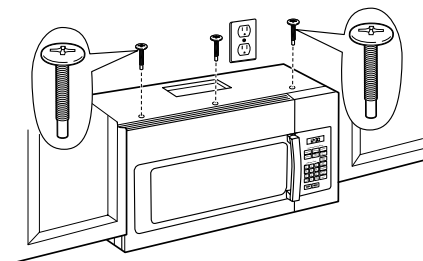
**ATTENTION :** Afin d'éviter les risques de blessure (blessures au dos ou autres dues au poids excessif du four à micro-ondes) et pour ne pas endommager le produit, son démontage doit être effectué par deux personnes.

**IMPORTANT :** Ne saisissez pas ou n'utilisez pas la poignée lors du démontage.

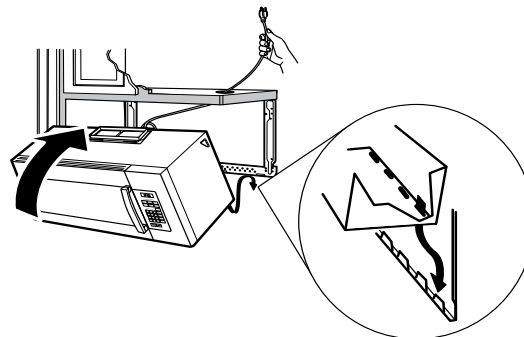
**AVERTISSEMENT :** Risque de choc électrique. Peut entraîner des blessures ou la mort : Si vous retirez l'appareil avec des comptoirs en métal, recouvrez le rebord du trou du cordon d'alimentation avec le cordon d'alimentation (passe-fil en nylon).

**IMPORTANT :** Si vous n'utilisez pas d'entretoises, des dommages peuvent être causés au boîtier au moment de resserrer les vis.

- 1 Desserrez les trois vis situées sur le dessus du four à micro-ondes (à l'intérieur de l'armoire).



- 2 Soulevez le micro-ondes, penchez-le vers l'avant, et décrochez les fentes du rebord inférieur arrière des quatre languettes inférieures de la plaque de montage.

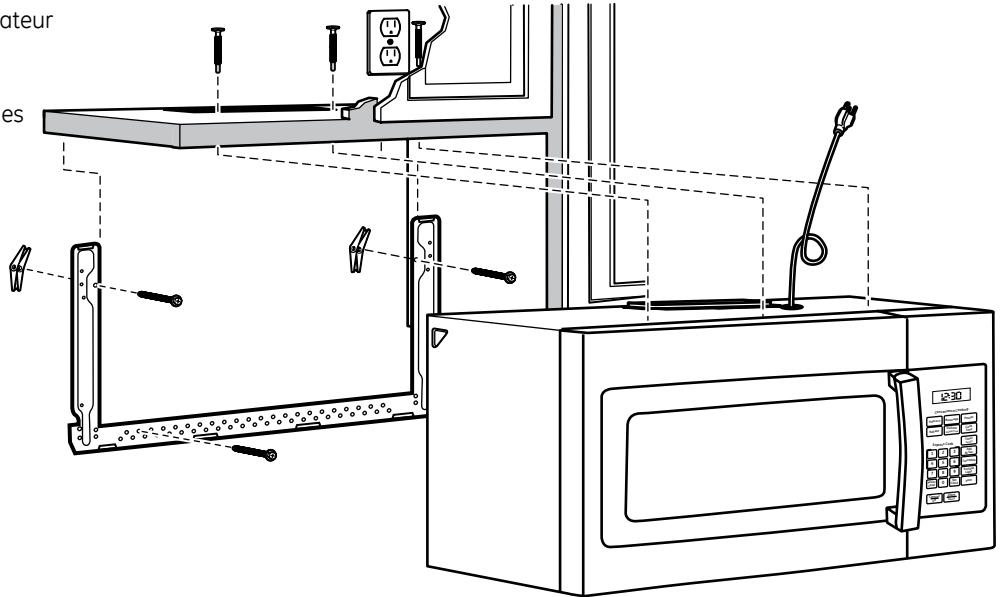


- 3 Remplacez le filtre à l'aide des instructions de la section A3.
- 4 Réinstallez l'appareil en suivant les instructions de la section A4.

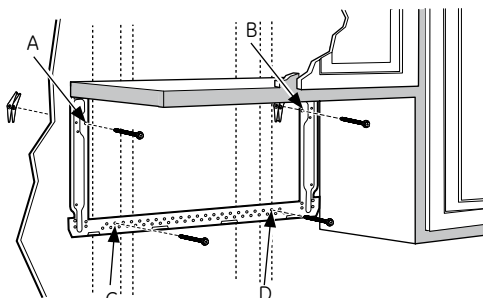
## B ÉVACUATION À L'EXTÉRIEUR PAR LE DESSUS (Conduit vertical)

### VUE D'ENSEMBLE DE L'INSTALLATION

- B1. Fixation de la plaque de montage au mur
- B2. Préparation de l'armoire supérieure
- B3. Ajustement du moteur du ventilateur
- B4. Installation de l'adaptateur du conduit d'évacuation
- B5. Installation du four à micro-ondes
- B6. Ajustement de l'adaptateur d'évacuation
- B7. Connexion au conduit



### B1 FIXATION DE LA PLAQUE DE MONTAGE AU MUR

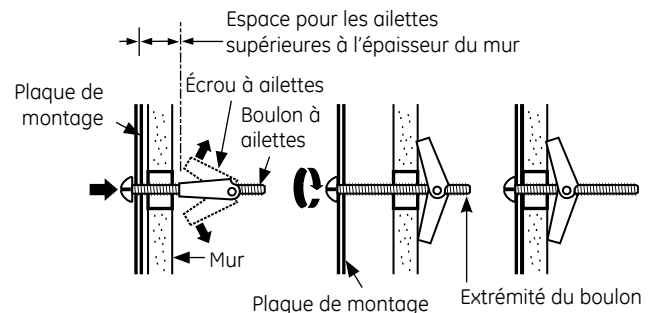


Fixez la plaque au mur à l'aide des boulons à ailettes. Vous devez utiliser au moins une vis à bois pour fixer la plaque à un montant. Les emplacements conseillés sur la plaque de montage sont indiqués par A, B, C et D.

- 1 Enlevez les écrous à ailettes des boulons.
- 2 Insérez les boulons dans la plaque de montage à travers les trous dans le gypse et réassemblez les écrous à ailettes, à  $\frac{3}{4}$  po sur chaque boulon.

1 po = 2,5 cm; 1 pi = 0,3 m

### Pour utiliser les boulons à ailettes :



- 3 Insérez les écrous à ailettes dans les trous du mur et placez la plaque de montage contre le mur.

**REMARQUE :** Avant de resserrer les boulons à ailettes et la vis à bois, assurez-vous que les languettes de la plaque de montage touchent le dessous de l'armoire lorsque vous poussez la plaque contre le mur, et que la plaque est bien centrée sous l'armoire.

**⚠ ATTENTION :** Faites attention de ne pas vous pincer les doigts entre l'arrière de la plaque de montage et le mur.

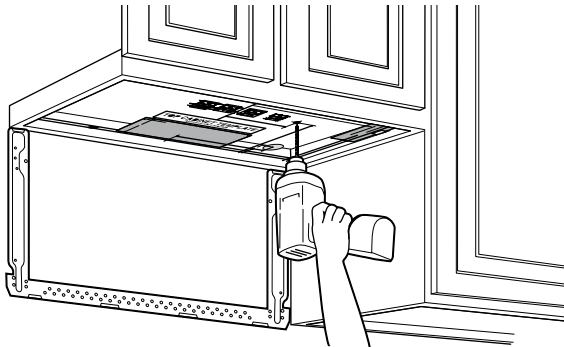
- 4 Serrez tous les boulons. Tirez sur la plaque pour faciliter le serrage des boulons.



# Instructions d'installation

## B2 UTILISATION DU GABARIT POUR L'ARMOIRE SUPÉRIEURE, POUR LA PRÉPARATION DE L'ARMOIRE SUPÉRIEURE

Vous devez percer des trous pour les vis de soutien supérieures, ainsi qu'un trou suffisamment grand pour y faire passer le cordon d'alimentation.



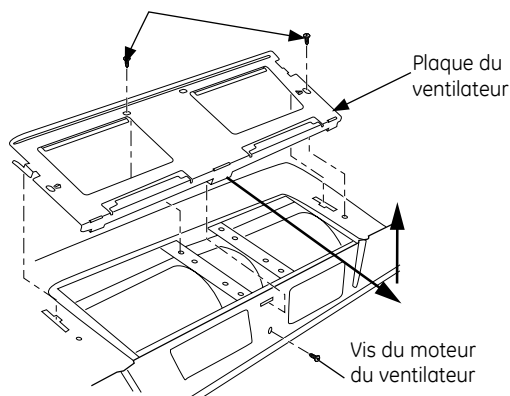
- Lisez les instructions figurant sur le GABARIT POUR L'ARMOIRE SUPÉRIEURE.
- Collez-le sous l'armoire supérieure.
- Percez les trous, en suivant les directives du GABARIT POUR L'ARMOIRE SUPÉRIEURE.

**⚠ ATTENTION :** Portez des lunettes de sécurité lorsque vous percez des trous dans le fond de l'armoire.

## B3 AJUSTEMENT DU MOTEUR DU VENTILATEUR

- 1 Retirez les vis qui retiennent l'ensemble du ventilateur et les vis de la plaque du ventilateur. Retirez la plaque du ventilateur du boîtier externe en la glissant vers l'arrière du four à micro-ondes et en la tirant vers le haut.

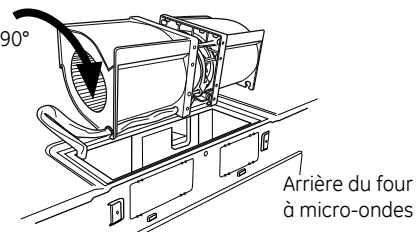
Vis du moteur du ventilateur



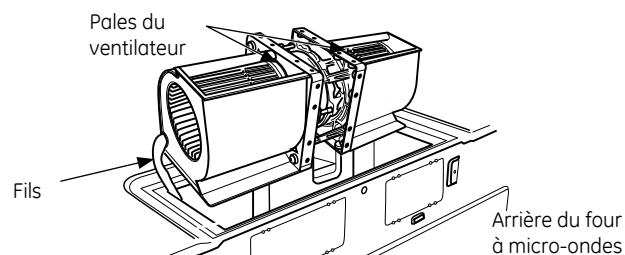
- 2 Enlevez délicatement l'ensemble du ventilateur. Les fils seront assez longs pour vous permettre d'adapter le ventilateur.

## B3 AJUSTEMENT DU MOTEUR DU VENTILATEUR (suite)

Tournez de 90°



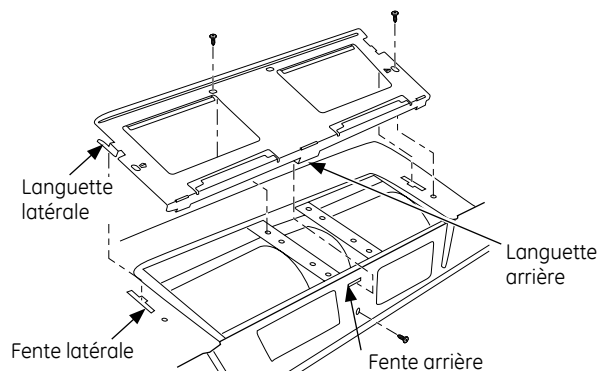
- 3 Tournez le moteur afin que les pales du ventilateur soient orientées vers le haut du four. Remplacez le moteur dans l'ouverture.



**Remarque :** Assurez-vous que les fils restent en place dans les ouvertures du châssis du moteur. Pour éviter d'endommager les fils du moteur du ventilateur, insérez le moteur soigneusement de manière à ce que les fils du moteur n'entrent pas en contact avec le support du cordon d'alimentation.

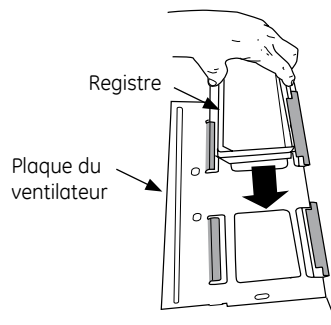
**⚠ AVERTISSEMENT :** Risque de choc électrique. Peut entraîner des blessures ou la mort. Ne tirez pas sur les fils de l'ensemble du ventilateur et ne les étirez pas. Assurez-vous que les fils ne sont pas coincés.

- 4 Remplacez la plaque du ventilateur sur le four à micro-ondes en insérant les languettes latérales dans les fentes et en poussant doucement jusqu'à ce que la languette arrière repose bien dans la fente arrière. Remplacez les trois vis.



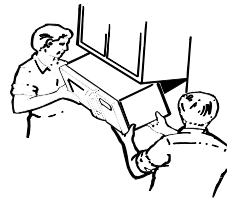
# Instructions d'installation

## B4 ASSEMBLAGE ET INSTALLATION DE L'ADAPTATEUR



- 1 Placez le four à micro-ondes à l'endroit, le dessus de l'appareil sur le dessus et le devant face à vous.
- 2 Retirez la vis qui se trouve sur l'arrière de la plaque du ventilateur et soulevez cette dernière du micro-ondes.
- 3 Glissez le registre de gauche à droite, dans les languettes, sur la plaque du ventilateur. Le ruban jaune sur le registre ne devrait pas vous faire face.
- 4 Retirez le ruban jaune du registre. **Assurez-vous que le registre bouge librement avant de monter le four à micro-ondes.**  
Vous devrez effectuer les ajustements nécessaires pour vous assurer que le conduit du four soit bien aligné avec le conduit d'évacuation de la résidence après l'installation du four à micro-ondes.
- 5 Positionnez la plaque du ventilateur avec l'endos du registre sur le four à micro-ondes et fixez-la avec les vis retirées précédemment.

## B5 INSTALLATION DU FOUR À MICRO-ONDES



**⚠ ATTENTION :** Afin d'éviter les risques de blessure (blessures au dos ou autres dues au poids excessif du four à micro-ondes) et pour ne pas endommager le produit, son installation doit être effectuée par deux personnes.

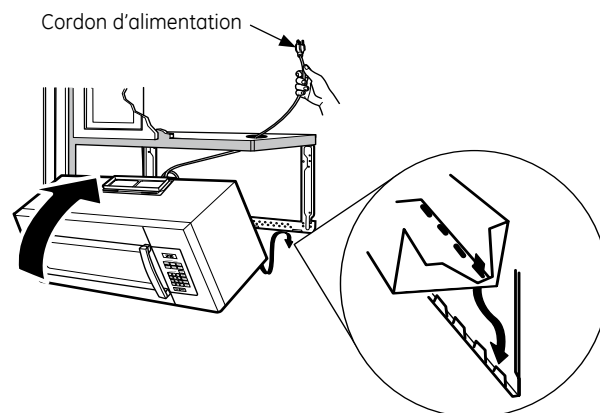
**IMPORTANT :** Ne saisissez pas ou n'utilisez pas la poignée du four durant l'installation.

**⚠ AVERTISSEMENT :** Risque de choc électrique. Peut entraîner des blessures ou la mort : Si vous installez l'appareil avec des comptoirs en métal, recouvrez le rebord du trou du cordon d'alimentation avec la bague réservée à cette fin.

**IMPORTANT :** Si vous n'utilisez pas d'entretoises, des dommages peuvent être causés au boîtier au moment de resserrer les vis.

**REMARQUE :** Lors de l'installation du four à micro-ondes, faites passer le cordon d'alimentation à travers le trou situé dans le fond de l'armoire supérieure. Gardez-le bien serré durant les étapes 1 à 3. Ne coincez pas le cordon ou ne soulevez pas le four à micro-ondes en tirant sur le cordon.

- 1 Soulevez le micro-ondes, penchez-le vers l'avant, et accrochez les fentes situées sur le bord inférieur à l'arrière du four sur les quatre languettes inférieures de la plaque de montage.

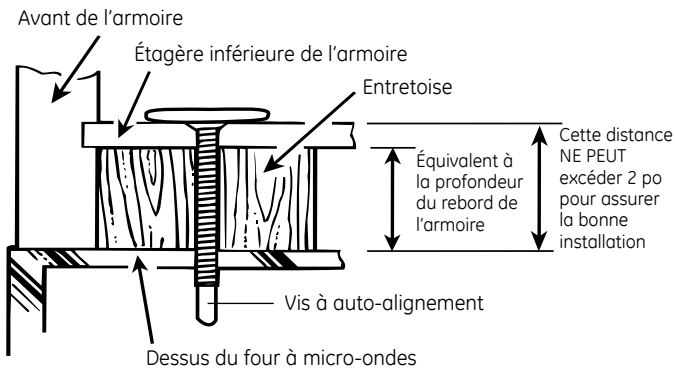
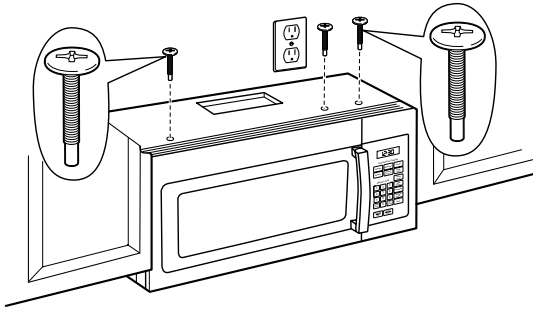


- 2 Relevez le devant du four à micro-ondes contre le dessous de l'armoire.

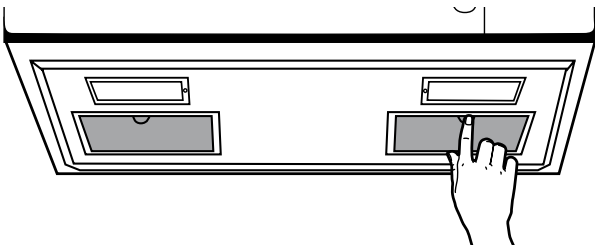
# Instructions d'installation

## B5 INSTALLATION DU FOUR À MICRO-ONDES (suite)

- 3 Insérez une vis à auto-alignement dans le trou situé au centre de l'armoire supérieure. Fixez temporairement le four à micro-ondes en place en faisant faire au moins **deux tours complets** à la vis après que les filets ont été engagés. (Elle sera complètement resserrée plus tard.) Insérez deux vis à auto-alignement (1/4 po-28 x 2 1/4 po) à travers les trous de l'armoire supérieure. Faites faire deux tours complets à chaque vis.

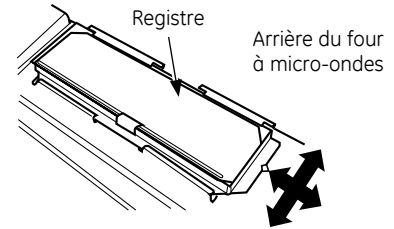


- 4 Serrez les trois vis sur le dessus du four à micro-ondes. (Tout en serrant les vis, soulevez l'avant du four à micro-ondes et poussez-le contre le mur et l'armoire supérieure.)
- 5 Installez les filtres. Consultez le Manuel de l'utilisateur emballé avec le four à micro-ondes.

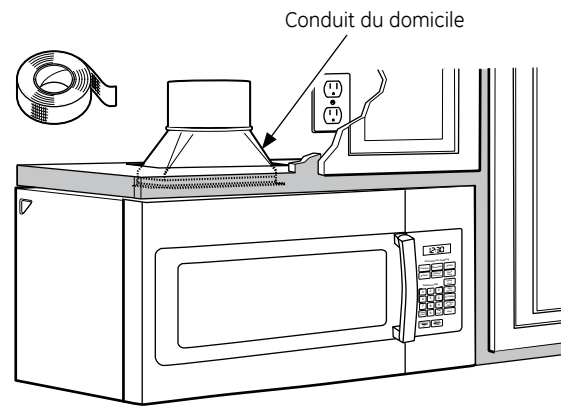


## A5 AJUSTEMENT DE L'ADAPTATEUR D'ÉVACUATION

Ouvrez l'armoire supérieure et ajustez l'adaptateur d'évacuation pour le relier au conduit d'évacuation de la résidence.



## A6 CONNEXION AU CONDUIT



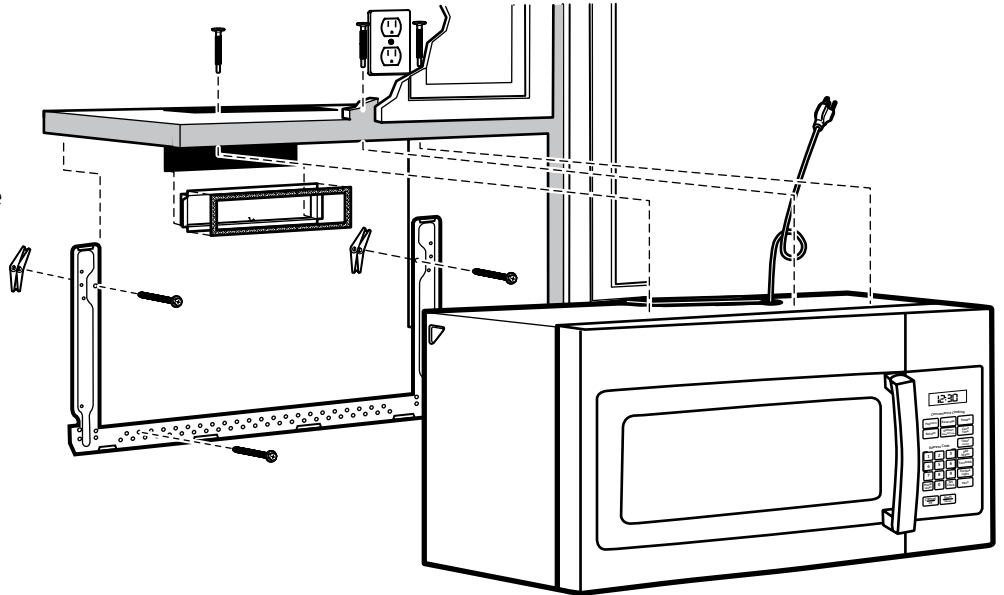
- 1 Tirez sur le conduit du domicile pour le raccorder à l'adaptateur d'évacuation.
- 2 Scellez les joints du conduit à l'aide de ruban adhésif en toile.

1 po = 2,5 cm; 1 pi = 0,3 m

## C ÉVACUATION À L'EXTÉRIEUR PAR L'ARRIÈRE (Conduit horizontal)

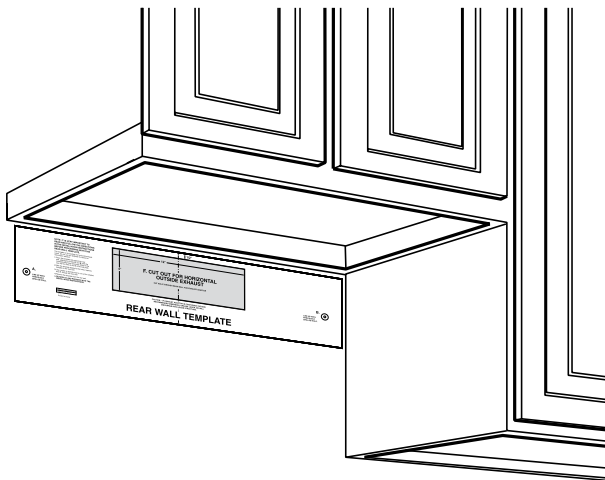
### VUE D'ENSEMBLE DE L'INSTALLATION

- C1. Préparation du mur arrière
- C2. Fixation de la plaque de montage au mur
- C3. Préparation de l'armoire supérieure
- C4. Ajustement du ventilateur
- C5. Installation du four à micro-ondes



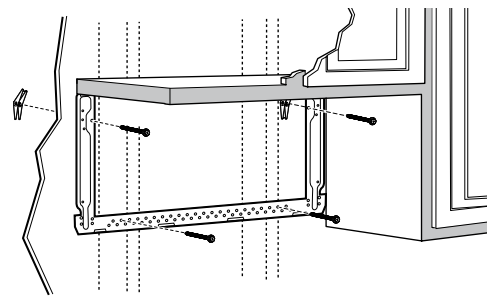
### C1 PRÉPARATION DU MUR ARRIÈRE POUR L'ÉVACUATION À L'EXTÉRIEUR PAR L'ARRIÈRE

Vous devez percer une ouverture dans le mur arrière pour l'évacuation à l'extérieur.



- Lisez les instructions figurant sur le GABARIT POUR LE MUR ARRIÈRE.
- Collez-le au mur arrière avec du ruban adhésif, en l'alignant sur les trous préalablement percés pour les trous A et B de la plaque de montage.
- Percez l'ouverture en suivant les instructions sur le GABARIT POUR LE MUR ARRIÈRE.

### C2 FIXATION DE LA PLAQUE DE MONTAGE AU MUR



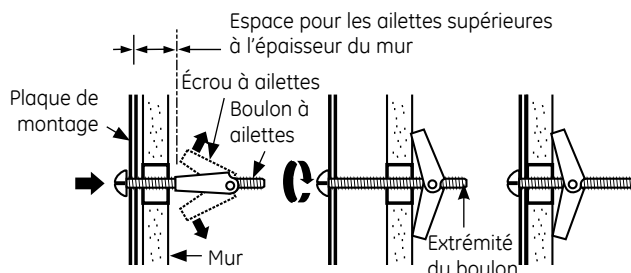
Fixez la plaque au mur à l'aide des boulons à ailettes. Vous devez utiliser au moins une vis à bois pour fixer la plaque à un montant.

- 1 Enlevez les écrous à ailettes des boulons.
- 2 Insérez les boulons dans la plaque de montage à travers les trous dans le gypse et réassemblez les écrous à ailettes, à  $\frac{3}{4}$  po sur chaque boulon.

# Instructions d'installation

## C2 FIXATION DE LA PLAQUE DE MONTAGE AU MUR (suite)

Pour utiliser les boulons à ailettes :



- 3 Placez la plaque de montage contre le mur et insérez les écrous à ailettes dans les trous du mur pour fixer la plaque.

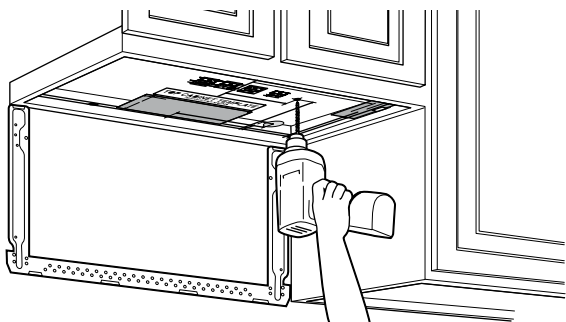
**REMARQUE :** Avant de resserrer les boulons à ailettes et la vis à bois, assurez-vous que les languettes de la plaque de montage touchent le dessous de l'armoire lorsque vous poussez la plaque contre le mur, et que la plaque est bien centrée sous l'armoire.

**⚠ ATTENTION :** Faites attention de ne pas vous pincer les doigts entre l'arrière de la plaque de montage et le mur.

- 4 Serrez tous les boulons. Tirez sur la plaque pour faciliter le serrage des boulons.

## C3 UTILISATION DU GABARIT POUR L'ARMOIRE SUPÉRIEURE, POUR LA PRÉPARATION DE L'ARMOIRE SUPÉRIEURE

Vous devez percer des trous pour les vis de soutien supérieures, ainsi qu'un trou suffisamment grand pour y faire passer le cordon d'alimentation.



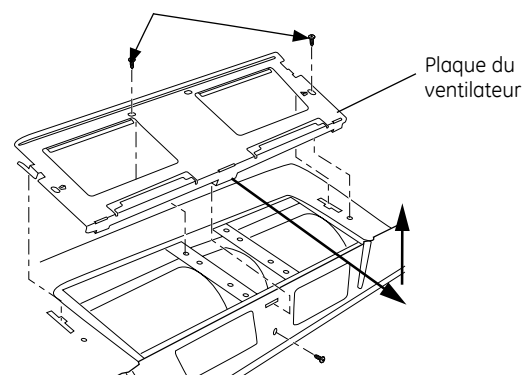
- Lisez les directives sur le GABARIT POUR L'ARMOIRE SUPÉRIEURE.
- Collez-le sous l'armoire supérieure.
- Percez les trous, en suivant les instructions du GABARIT POUR L'ARMOIRE SUPÉRIEURE.

**⚠ ATTENTION :** Portez des lunettes de sécurité lorsque vous percez des trous dans le fond de l'armoire.

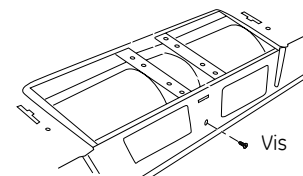
## C4 ADAPTATION DU VENTILATEUR POUR L'ÉVACUATION À L'EXTÉRIEUR PAR L'ARRIÈRE

- 1 Enlevez les vis du moteur du ventilateur qui retient la plaque du ventilateur sur le four à micro-ondes. Faites glisser la plaque vers l'arrière du four à micro-ondes, puis soulevez-la pour la retirer.

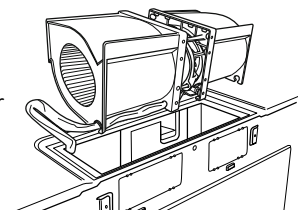
Vis du moteur du ventilateur



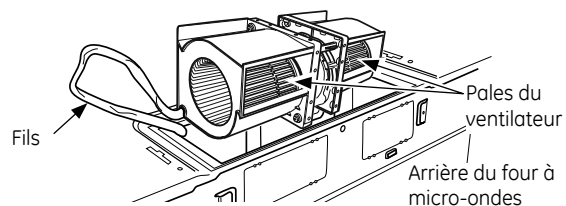
- 2 Retirez les vis à l'arrière du dossier de l'appareil.



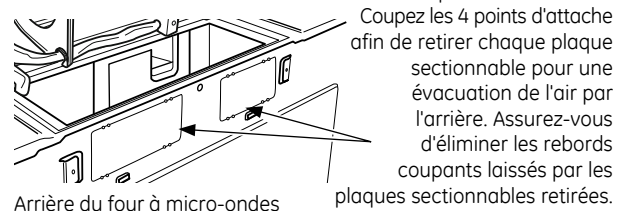
- 3 Retirez soigneusement le ventilateur de la cavité. Retirez le fil de l'encoche au bas du ventilateur après avoir retiré ce dernier de la cavité.



- 4 Le ventilateur doit être tourné à 180 degrés vers la droite pour être bien orienté et maintenir la section moteur du ventilateur là où l'air ressort au-dessus du ventilateur. Le fil doit être réinséré dans le boîtier après avoir été orienté correctement.



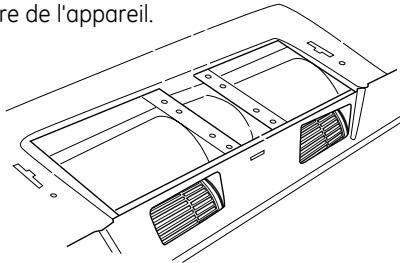
- 5 Retirez les plaques sectionnables à l'arrière de l'appareil à l'aide de cisailles.



# Instructions d'installation

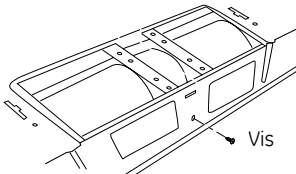
## C4 ADAPTATION DU VENTILATEUR POUR L'ÉVACUATION À L'EXTÉRIEUR PAR L'ARRIÈRE (suite)

- 6 Remplacez soigneusement le ventilateur dans la cavité en orientant l'évacuation du ventilateur vers le haut, face à l'arrière de l'appareil.

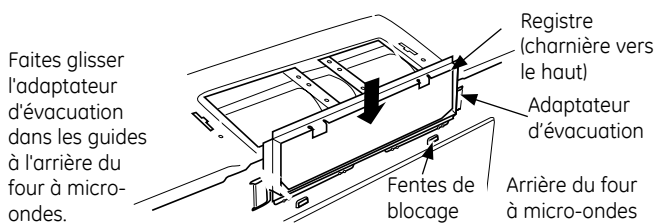


**Remarque :** Assurez-vous que les fils restent en place dans les ouvertures du châssis du moteur. Pour éviter d'endommager les fils du moteur du ventilateur, insérez le moteur soigneusement de manière à ce que les fils du moteur n'entrent pas en contact avec le support du cordon d'alimentation.

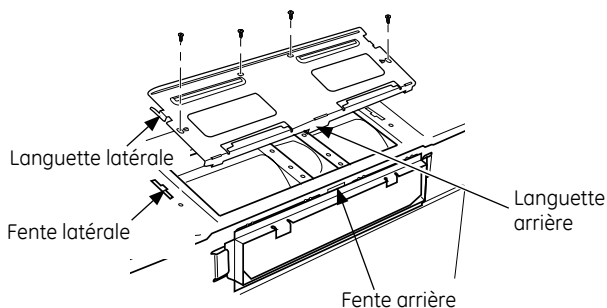
- 7 Remplacez les vis à l'arrière de l'appareil.



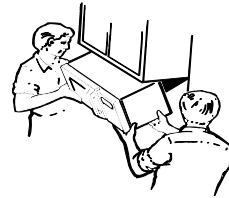
- 8 Faites glisser le registre de l'évent à l'arrière de l'appareil avec la charnière sur le dessus.



- 9 Remplacez le couvercle de l'évent sur l'appareil et fixez-le à l'appareil à l'aide des deux vis retirées précédemment, en plaçant l'une des vis dans le trou central et l'autre de n'importe quel côté.



## C5 INSTALLATION DU FOUR À MICRO-ONDES



**⚠ ATTENTION :** Afin d'éviter les risques de blessure (blessures au dos ou autres dues au poids excessif du four à micro-ondes) et pour ne pas endommager le produit, son installation doit être effectuée par deux personnes.

**IMPORTANT :** Ne saisissez pas ou n'utilisez pas la poignée du four durant l'installation.

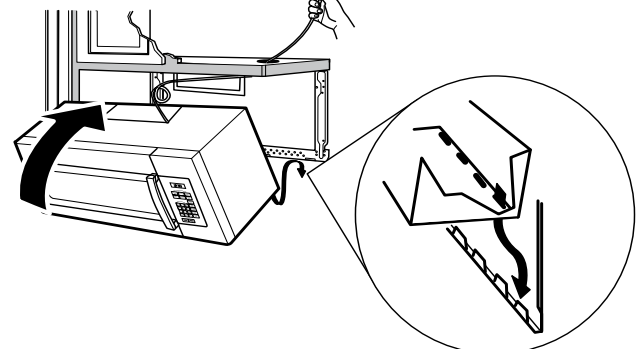
**⚠ AVERTISSEMENT :** Risque de choc électrique. Peut entraîner des blessures ou la mort : Si vous installez l'appareil avec des comptoirs en métal, recouvrez le rebord du trou du cordon d'alimentation avec la bague réservée à cette fin.

**IMPORTANT :** Si vous n'utilisez pas d'entretoises, des dommages peuvent être causés au boîtier au moment de resserrer les vis.

**REMARQUE :** Lors de l'installation du four à micro-ondes, faites passer le cordon d'alimentation à travers le trou situé dans le fond de l'armoire supérieure. Gardez-le bien serré durant les étapes 1 à 3. Ne coincez pas le cordon ou ne soulevez pas le four à micro-ondes en tirant sur le cordon.

- 1 Soulevez le micro-ondes, penchez-le vers l'avant, et accrochez les fentes situées sur le bord inférieur à l'arrière du four sur les quatre languettes inférieures de la plaque de montage.

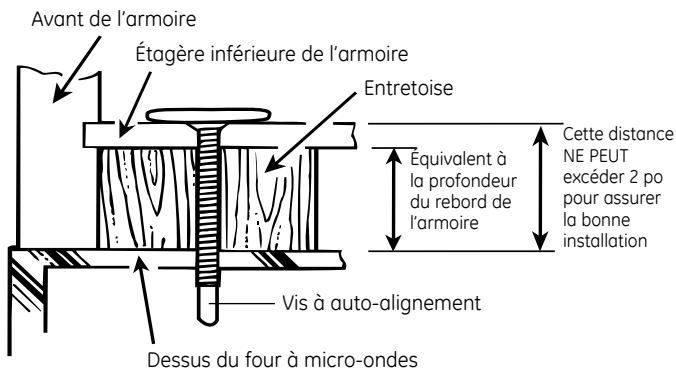
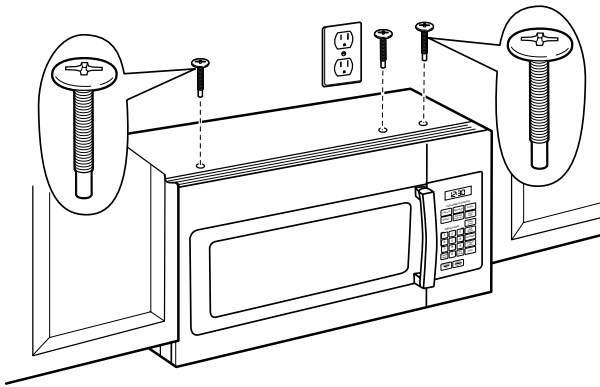
Cordon d'alimentation



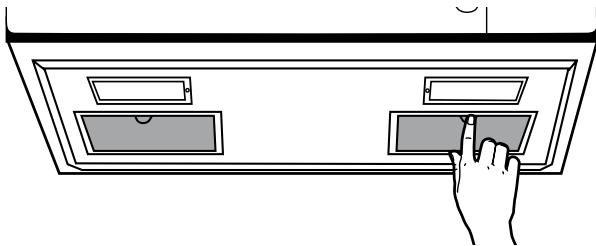
- 2 Relevez le devant du four à micro-ondes contre le dessous de l'armoire.

## C5 INSTALLATION DU FOUR À MICRO-ONDES (suite)

- 3 Insérez une vis à auto-alignement dans le trou situé au centre de l'armoire supérieure. Fixez temporairement le four à micro-ondes en place en faisant faire au moins **deux tours complets** à la vis après que les filets ont été engagés. (Elle sera complètement resserrée plus tard.) Insérez deux vis à auto-alignement ( $\frac{1}{4}$  po-28 x  $2\frac{1}{4}$  po) à travers les trous de l'armoire supérieure. Faites faire deux tours complets à chaque vis.



- 4 Serrez les trois vis sur le dessus du four à micro-ondes. (Tout en serrant les vis, soulevez l'avant du four à micro-ondes et poussez-le contre le mur et l'armoire supérieure.)
- 5 Installez les filtres. Consultez le Manuel de l'utilisateur emballé avec le four à micro-ondes.



1 po = 2,5 cm; 1 pi = 0,3 m

# Instructions d'installation

## AVANT D'UTILISER VOTRE FOUR À MICRO-ONDES

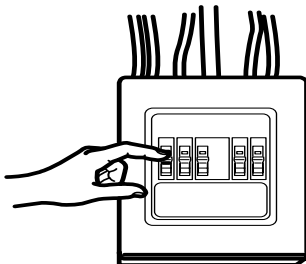
- 1** Assurez-vous que le four à micro-ondes a été installé conformément aux directives.



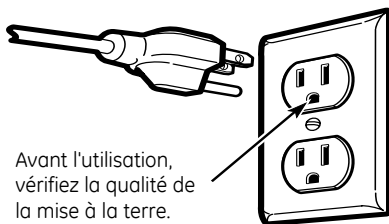
- 2** Enlevez tout le matériel d'emballage du four à micro-ondes.

- 3** Installez le plateau tournant et l'anneau du plateau tournant dans le micro-ondes.

- 4** Réinstallez le fusible ou réenclenchez le disjoncteur du panneau de distribution principal.



- 5** **Modèles de 120 V :** Branchez le cordon d'alimentation sur une prise de courant réservée de 15 à 20 A.



Avant l'utilisation, vérifiez la qualité de la mise à la terre.

Si la prise murale est du type standard à deux alvéoles, il est très important de la faire remplacer par une prise à trois alvéoles correctement mise à la terre, en vous adressant à un électricien qualifié.

- 6** Lisez le Manuel de l'utilisateur.



- 7** CONSERVEZ LES INSTRUCTIONS D'INSTALLATION POUR VOTRE INSPECTEUR LOCAL.

