

Instructions d'installation

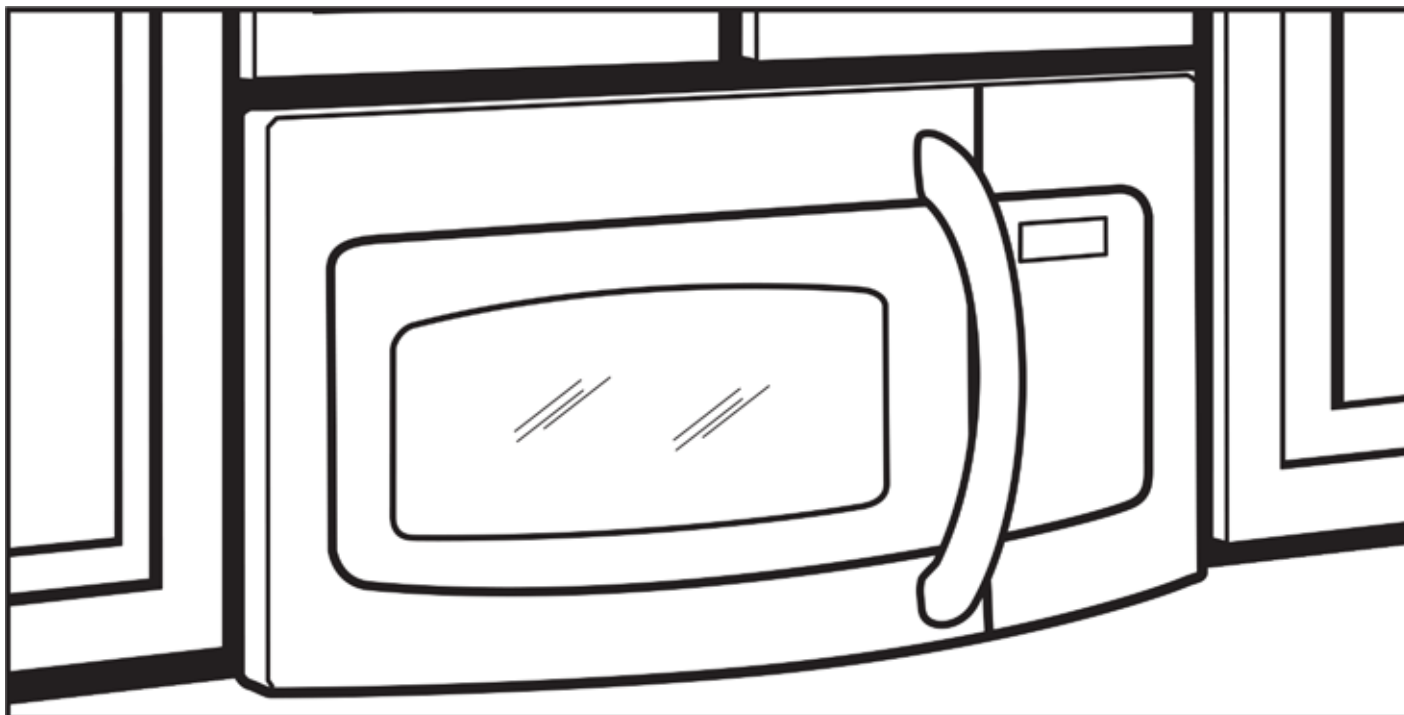
Four à micro-ondes à hotte intégrée

Des questions? Appelez le 1-800-561-3344 ou visitez notre site Web à : electromenagersge.ca

AVANT DE COMMENCER

Lisez attentivement toutes ces instructions.

- **IMPORTANT** – Conservez ces instructions pour l'inspecteur local.
- **IMPORTANT** – Observez tous les codes et règlements en vigueur.
- **Remarque destinée à l'installateur** – Assurez-vous de laisser ces instructions au consommateur.
- **Remarque destinée au consommateur** – Conservez ces instructions pour vous y reporter ultérieurement.
- **Niveau de compétence** – L'installation de cet appareil nécessite des compétences de base en mécanique et en électricité.
- L'installateur est responsable de la qualité de l'installation.
- Une panne du produit due à une mauvaise installation n'est pas couverte par la garantie.



VEUILLEZ LIRE ATTENTIVEMENT.
CONSERVEZ CES INSTRUCTIONS.

Instructions d'installation

Renseignements généraux

Introduction	3
AVANT DE COMMENCER	3
CONSIGNES DE SÉCURITÉ IMPORTANTES	3
EXIGENCES ÉLECTRIQUES	3
ÉVACUATION DE LA HOTTE	4
DOMMAGES – EXPÉDITION/INSTALLATION	6
PIÈCES COMPRISES	6
OUTILS NÉCESSAIRES	7
DÉGAGEMENTS POUR L'INSTALLATION	7

Guide d'installation étape par étape

INSTALLATION DE LA PLAQUE DE MONTAGE 8 à 12

- A. ENLÈVEMENT DU FOUR À MICRO-ONDES DE LA BOÎTE/
ENLÈVEMENT DE LA PLAQUE DE MONTAGE.....8
- B. LOCALISATION DES MONTANTS..... 8
- C. DÉTERMINER L'EMPLACEMENT DE LA LIGNE
SUPÉRIEURE DU GABARIT POUR LE MUR ARRIÈRE9
- D. ALIGNER LA LIGNE SUPÉRIEURE DU GABARIT
POUR LE MUR ARRIÈRE12

TYPES D'INSTALLATION (Choisissez A, B ou C) 13 à 24

- A. ÉVACUATION À L'EXTÉRIEUR PAR LE DESSUS
(Conduit vertical) PAR DÉFAUT..... 14 à 17
 - A1. FIXATION DE LA PLAQUE DE
MONTAGE AU MUR14
 - A2. UTILISATION DU GABARIT POUR L'ARMOIRE
SUPÉRIEURE POUR LA PRÉPARATION DE L'ARMOIRE
SUPÉRIEURE.....15
 - A3. VÉRIFICATION DU FONCTIONNEMENT
DU REGISTRE15
 - A4. INSTALLATION DU FOUR À MICRO-ONDES16
 - A5. AJUSTEMENT DE L'ADAPTATEUR
D'ÉVACUATION.....17
 - A6. CONNEXION AU CONDUIT17
- B. ÉVACUATION À L'EXTÉRIEUR PAR L'ARRIÈRE
(Conduit horizontal)..... 18 à 21
 - B1. PRÉPARATION DU GABARIT POUR LE MUR
ARRIÈRE POUR L'ÉVACUATION À L'EXTÉRIEUR
PAR L'ARRIÈRE.....18
 - B2. FIXATION DE LA PLAQUE DE MONTAGE AU MUR..... 19

B3. UTILISATION DU GABARIT POUR L'ARMOIRE
SUPÉRIEURE POUR LA PRÉPARATION DE
L'ARMOIRE SUPÉRIEURE.....19

B4. ADAPTATION DU VENTILATEUR DU FOUR
À MICRO-ONDES POUR L'ÉVACUATION À
L'EXTÉRIEUR PAR L'ARRIÈRE19

B5. INSTALLATION DU FOUR À MICRO-ONDES21

C. RECYCLAGE D'AIR (Évacuation sans conduit) 22 à 25

C1. FIXATION DE LA PLAQUE DE MONTAGE
AU MUR.....22

C2. UTILISATION DU GABARIT POUR L'ARMOIRE
SUPÉRIEURE POUR LA PRÉPARATION DE
L'ARMOIRE SUPÉRIEURE.....22

C3. ADAPTATION DU VENTILATEUR POUR LE
RECYCLAGE D'AIR.....23

C4. INSTALLATION DU FOUR À MICRO-ONDES24

AVANT D'UTILISER VOTRE FOUR À MICRO-ONDES..... 25

Instructions d'installation

Introduction

Ce guide d'installation illustrera comment installer votre nouveau four à micro-ondes à hotte intégrée.

AVANT DE COMMENCER

Lisez attentivement toutes ces instructions.

- IMPORTANT – Conservez ces instructions pour l'inspecteur local.
- IMPORTANT – Observez tous les codes et règlements en vigueur.
- Remarque destinée à l'installateur – Assurez-vous de laisser ces instructions au consommateur.
- Remarque destinée au consommateur – Conservez ces instructions pour vous y reporter ultérieurement.
- Niveau de compétence – L'installation de cet appareil nécessite des compétences de base en mécanique et en électricité.
- L'installateur est responsable de la qualité de l'installation.
- Une panne du produit due à une mauvaise installation n'est pas couverte par la garantie.

CONSIGNES DE SÉCURITÉ IMPORTANTES

IMPORTANT – VEUILLEZ LIRE ATTENTIVEMENT. POUR VOTRE SÉCURITÉ, CET APPAREIL DOIT ÊTRE CONVENABLEMENT MIS À LA TERRE POUR ÉVITER UN CHOC GRAVE OU MORTEL.

Ce produit exige une prise de courant à trois alvéoles et une mise à la terre pour un fonctionnement sécuritaire. Si ce n'est pas le cas, ou si la boîte ne répond pas aux exigences électriques indiquées (à la section **EXIGENCES ÉLECTRIQUES**), il est nécessaire de faire appel à un électricien qualifié pour corriger tout défaut.

Pour diminuer les risques de chocs électriques, le cordon d'alimentation de cet appareil est muni d'une fiche à trois broches (mise à la terre) qui correspond à une prise murale à trois alvéoles (prise mise à la terre).

Demandez à un électricien qualifié de vérifier la prise murale et le circuit électrique pour vous assurer que la prise murale est correctement mise à la terre.

Si la prise murale est du type standard à deux alvéoles, il est très important de la faire remplacer par une prise à trois alvéoles correctement mise à la terre, en vous adressant à un électricien qualifié.

NE COUPEZ, NE DÉFORMEZ ET NE RETIREZ EN AUCUN CAS LES BROCHES (MISE À LA TERRE) DE LA FICHE DU CORDON D'ALIMENTATION.

N'UTILISEZ PAS DE CORDON PROLONGATEUR.



Remarque

Pour faciliter l'installation et pour votre sécurité, il est recommandé que l'installation de ce produit soit effectuée par deux personnes.

Attention

Pour votre sécurité, enlevez le fusible ou déclenchez le disjoncteur au panneau de distribution principal avant d'entreprendre l'installation, afin d'éviter toute blessure grave ou mortelle imputable à un choc électrique.

Pour votre sécurité, la surface de montage doit être en mesure de supporter la charge des armoires, ainsi qu'un poids supplémentaire de 50 à 70 lb (22,7 à 31,8 kg) correspondant au poids du produit, et la charge du four qui peut atteindre 50 lb (22,7 kg), pour un poids total de 100 à 135 lb (45,4 à 54,4 kg).

Pour votre sécurité, ce produit ne doit pas être installé sous des armoires aménagées en îlot ou en péninsule. Il doit être fixé **À LA FOIS** à une armoire supérieure **ET** à un mur.



EXIGENCES ÉLECTRIQUES

Les caractéristiques nominales de ce four à micro-ondes sont : 120 V CA, 60 Hz, 15 A et 1,65 kW. Cet appareil doit être branché à un circuit d'alimentation de tension et de fréquence appropriées. La taille des fils doit être conforme aux exigences du Code national de l'électricité ou du code local en vigueur pour cette puissance nominale. La fiche du cordon d'alimentation doit être branchée dans une prise de courant distincte mise à la terre, de 20 ampères. La boîte de la prise doit être aménagée dans l'armoire située au-dessus du four à micro-ondes. La boîte de la prise et le circuit d'alimentation doivent être installés par un électricien qualifié, conformément aux normes du Code national de l'électricité ou du code local en vigueur.

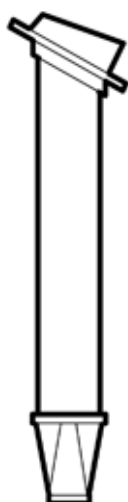
Instructions d'installation




ÉVACUATION DE LA HOTTE

REMARQUE : Ne lisez les deux pages suivantes que si vous décidez d'évacuer l'air du ventilateur à l'extérieur. Si vous décidez de recycler l'air dans la pièce, rendez-vous à la page 6.

ÉVACUATION À L'EXTÉRIEUR PAR LE DESSUS (EXEMPLE SEULEMENT)

Le tableau suivant décrit un exemple d'installation de conduit.

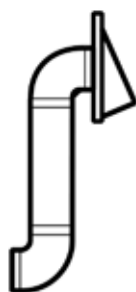





PIÈCES DE CONDUIT		LONGUEUR ÉQUIVALENTE	x	NOMBRE UTILISÉ	=	LONGUEUR ÉQUIVALENTE	
	Chapeau de toit	24 pi (7,3 m)	x	(1)	=	24 pi (7,3 m)	
	Conduit droit rond de 12 pi (3,7 m) (rond de 6 po [15,2 cm])	12 pi (3,7 m)	x	(1)	=	12 pi (3,7 m)	
	Adaptateur de transition rectangulaire à rond*	5 pi (1,5 m)	x	(1)	=	5 pi (1,5 m)	
Les longueurs équivalentes des pièces de conduits sont basées sur des essais réels et représentent les longueurs nécessaires à une bonne ventilation pour n'importe quelle hotte.					Longueur totale	=	41 pi (12,5 m)

* IMPORTANT : Si vous utilisez un adaptateur de transition rectangulaire à rond, il faudra couper les coins inférieurs du registre aux dimensions de l'adaptateur à l'aide de cisailles pour que le registre puisse bouger.

ÉVACUATION À L'EXTÉRIEUR PAR L'ARRIÈRE (EXEMPLE SEULEMENT)

Le tableau suivant décrit un exemple d'installation de conduit.



PIÈCES DE CONDUIT		LONGUEUR ÉQUIVALENTE	x	NOMBRE UTILISÉ	=	LONGUEUR ÉQUIVALENTE	
	Chapeau mural	40 pi (12,2 m)	x	(1)	=	40 pi (12,2 m)	
	Conduit droit de 3 pi (0,9 m) (rectangulaire de 3¼ x 10 po [8,3 x 25,4 cm])	3 pi (0,9 m)	x	(1)	=	3 pi (0,9 m)	
	Coude de 90°	10 pi (3 m)	x	(1)	=	20 pi (6,1 m)	
Les longueurs équivalentes des pièces de conduits sont basées sur des essais réels et représentent les longueurs nécessaires à une bonne ventilation pour n'importe quelle hotte.					Longueur totale	=	63 pi (19,2 m)

REMARQUE : Dans le cas d'évacuation par l'arrière, vous devez faire attention d'aligner le conduit d'évacuation avec les espaces entre les montants, ou le mur devrait être préparé au moment de la construction en laissant assez d'espace entre les montants pour recevoir le conduit.

Instructions d'installation

REMARQUE : Si vous devez installer des conduits, notez que la longueur totale du conduit rectangulaire de 3-1/4 x 10 po (8,3 x 25,4 cm) ou du conduit rond de 6 po (15,2 cm) de diamètre **ne doit pas excéder une longueur équivalente à 140 pi (42,7 m).**

L'évacuation vers l'extérieur requiert un CONDUIT D'ÉVACUATION POUR HOTTE. Lisez attentivement ce qui suit.

REMARQUE : Il est important que l'évacuation soit installée en utilisant le chemin le plus direct et avec le moins de coudes possible. Cela assure une bonne évacuation et aide à prévenir les blocages. **Assurez-vous également que les registres bougent librement et que rien ne bloque les conduits.**

Connexion au conduit :





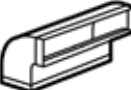



La sortie d'évacuation de la hotte a été conçue pour être raccordée à un conduit rectangulaire standard de 3-1/4 x 10 po (8,3 x 25,4 cm).

Si vous devez installer un conduit rond, il faut utiliser un adaptateur de transition rectangulaire à rond. **N'utilisez pas un conduit dont le diamètre est inférieur à 6 po (15,2 cm).**

Longueur maximale du conduit :

Pour une circulation d'air satisfaisante, la longueur totale du conduit rectangulaire de 3-1/4 x 10 po (8,3 x 25,4 cm) ou du conduit rond de 6 po (15,2 cm) de diamètre ne doit pas excéder une longueur équivalente à 140 pi (42,7 m).

Les coudes, adaptateurs de transition, événements muraux ou de toiture, etc., offrent une résistance supplémentaire à la circulation de l'air et sont équivalents à une section de conduit droit plus longue que leur dimension réelle. Lorsque vous calculez la longueur totale du conduit, ajoutez les longueurs équivalentes de tous les adaptateurs de transition et des coudes, ainsi que la longueur de toutes les sections de conduit droit. Vous trouverez dans le tableau ci-dessous la longueur équivalente approximative en pieds et en mètres de certains types de conduits.

PIÈCES DE CONDUIT		LONGUEUR ÉQUIVALENTE	x	NOMBRE UTILISÉ	=	LONGUEUR ÉQUIVALENTE
	Adaptateur de transition rectangulaire à rond*	5 pi (1,5 m)	x	()	=	pi
	Chapeau mural	40 pi (12,2 m)	x	()	=	pi
	Coude de 90°	10 pi (3 m)	x	()	=	pi
	Coude de 45°	5 pi (1,5 m)	x	()	=	pi
	Coude de 90°	25 pi (7,6 m)	x	()	=	pi
	Coude de 45°	5 pi (1,5 m)	x	()	=	pi
	Chapeau de toit	24 pi (7,3 m)	x	()	=	pi
	Conduit droit rond de 6 po (15,2 cm) ou rectangulaire de 3 1/4 x 10 po (8,3 x 25,4 cm)	1 pi (0,3 m)	x	()	=	pi
Conduit total					=	pi







*** IMPORTANT :** Si vous utilisez un adaptateur de transition rectangulaire à rond, il faudra couper les coins inférieurs du registre aux dimensions de l'adaptateur à l'aide de cisailles pour que le registre puisse bouger. Les longueurs équivalentes des pièces de conduits sont basées sur des essais réels et représentent les longueurs nécessaires à une bonne ventilation pour n'importe quelle hotte.

Instructions d'installation






DOMMAGES – EXPÉDITION/INSTALLATION

- Si l'appareil est endommagé durant le transport, retournez-le au magasin où vous l'avez acheté pour le faire réparer ou remplacer.
- Si l'appareil est endommagé par le client, la réparation ou le remplacement reste à la charge du client.
- Si l'appareil est endommagé par l'installateur (s'il ne s'agit pas du client), la réparation ou le remplacement doivent faire l'objet d'une entente entre le client et l'installateur.

PIÈCES COMPRISES

PIÈCE		QUANTITÉ
	Plaque de montage	1
	Grille	1
	Adaptateur d'évacuation	1
	Rondelle	2
	Vis à tôle	2





QUINCAILLERIE

PIÈCE		QUANTITÉ
	Vis à bois ($\frac{1}{4}$ x 2 po [6 mm x 5,1 cm])	2
	Écrous à oreilles	2
	Vis à métaux ($\frac{3}{16}$ x 3 po [4,8 mm x 7,6 cm])	2
	Vis à métaux à auto-alignement ($\frac{1}{4}$ po-20 x 3 po [7,6 mm])	2
	Passe-fil en nylon (pour les armoires en métal)	1

Vous trouverez les pièces de quincaillerie dans un sachet fourni avec l'appareil. Vérifiez que vous avez reçu toutes ces pièces.



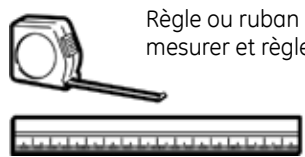
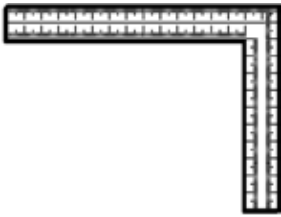


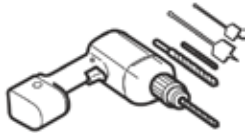



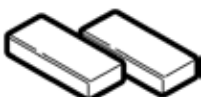



REMARQUE : Des pièces supplémentaires sont incluses.

AUTRES PIÈCES

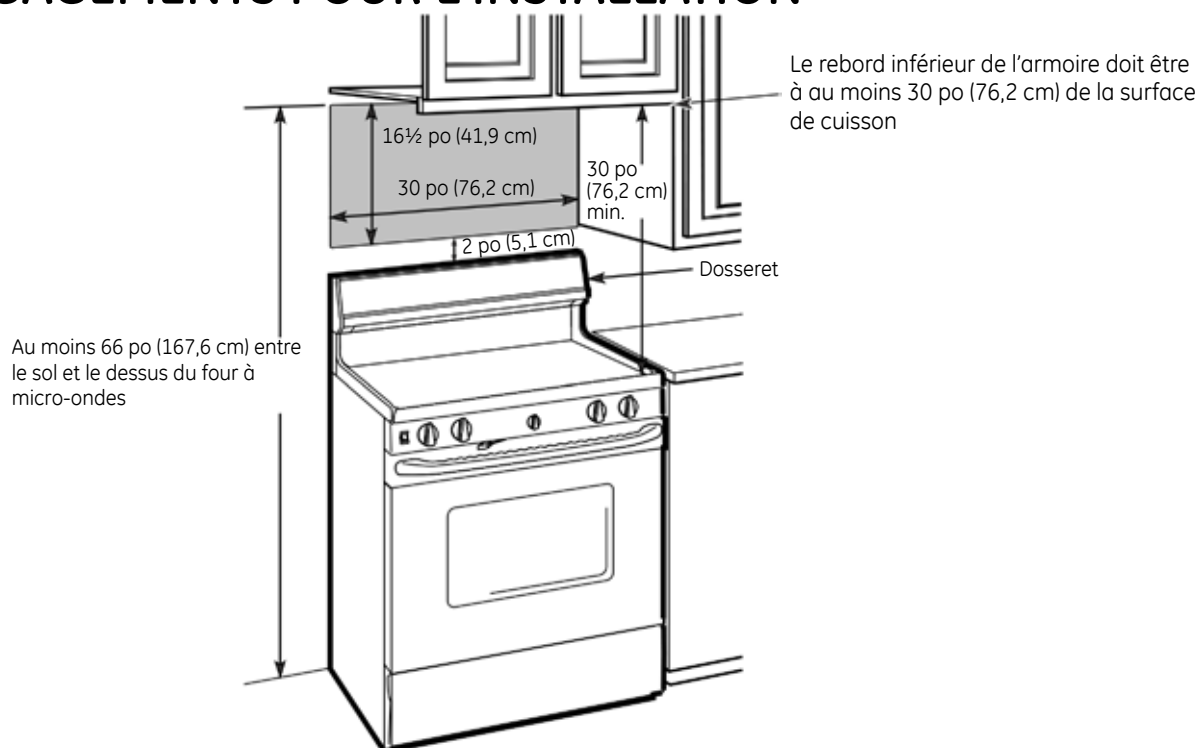
PIÈCE		QUANTITÉ
	Gabarit pour l'armoire supérieure	1
	Gabarit pour le mur arrière	1
	Instructions d'installation	1
	Filtres à graisses emballés séparément	2

Instructions d'installation

OUTILS NÉCESSAIRES

 <p>Tournevis Phillips n° 1 et n° 2</p>	 <p>Crayon</p>	 <p>Règle ou ruban à mesurer et règle droite</p>	 <p>Équerre de menuisier (facultative)</p>
 <p>Cisailles de ferblantier (pour couper le registre, si nécessaire)</p>	 <p>Ciseaux (pour couper le gabarit, si nécessaire)</p>	 <p>Perceuse électrique avec forets de 3/16 po, 1/2 po et 5/8 po (4,8 mm, 13 mm et 15,9 mm)</p>	
 <p>Gants</p>	 <p>Lunettes de sécurité</p>	 <p>Ruban adhésif en toile et ruban-cache</p>	 <p>Entretoises d'assemblage ou pièces de bois de récupération (utilisées pour l'espacement avec l'armoire supérieure d'une installation sous une armoire dont le fond est doté d'un rebord)</p>
 <p>Scie (sauteuse, trépan ou à guichet)</p>	 <p>Niveau</p>		 <p>Localisateur de montant ou marteau (facultatif)</p>

DÉGAGEMENTS POUR L'INSTALLATION



REMARQUES :

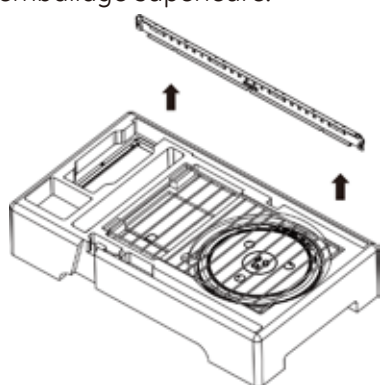
- Il faut un espace d'au moins 30 po (76,2 cm) entre les armoires, sans obstructions.
- Si l'espace entre les armoires est supérieur à 30 po (76,2 cm), un matériau de remplissage peut être utilisé pour combler l'espace entre le four à micro-ondes et les armoires.
- Ce four à micro-ondes est conçu pour une installation au-dessus de cuisinières de moins de 36 po (91,4 cm) de largeur.
- Si l'évacuation de l'air de votre four à micro-ondes s'effectue vers l'extérieur, consultez la section « Évacuation de la hotte » pour la préparation du conduit d'évacuation.
- Lorsque vous installez le four à micro-ondes sous des armoires dont le fond est lisse et plat, suivez attentivement les directives indiquées en ce qui concerne le dégagement du cordon d'alimentation. Assurez-vous de laisser un espace suffisant pour le dégagement du cordon d'alimentation.

Instructions d'installation

1. INSTALLATION DE LA PLAQUE DE MONTAGE

A. ENLÈVEMENT DU FOUR À MICRO-ONDES DE LA BOÎTE/ENLÈVEMENT DE LA PLAQUE DE MONTAGE

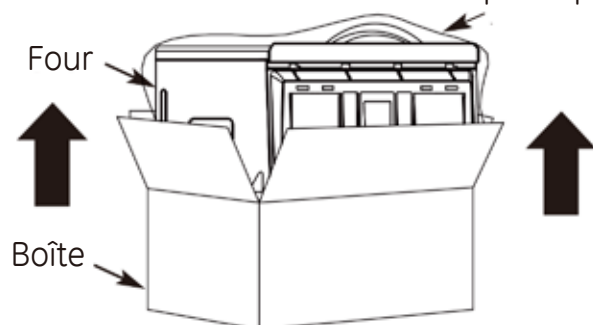
1. Ouvrez la boîte et retirez la mousse d'emballage supérieure de la boîte. N'oubliez pas de conserver les accessoires.
2. Sortez le four de la boîte et retirez le sac en plastique avec précaution.
3. Retirez le support de montage de la mousse d'emballage supérieure.



Mousse d'emballage supérieure



Sac en plastique



Four

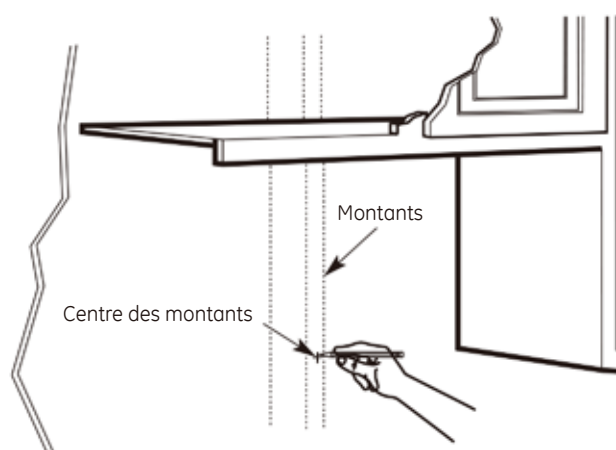
Boîte

B. LOCALISATION DES MONTANTS

1. Localisez les montants en utilisant une des méthodes suivantes :
 - A. Localisateur de montant – un dispositif magnétique permettant de localiser les clous.

OU

- B. Utilisez un marteau pour frapper légèrement sur la surface de montage jusqu'à ce que vous n'entendiez plus un son creux. Cela signifie que vous avez trouvé un montant.
2. Après avoir localisé le ou les montants, trouvez-en le centre en vérifiant le mur à l'aide d'un petit clou afin de trouver les rebords du montant. Puis, faites une marque à mi-chemin entre les deux bords. Le centre de tout montant adjacent doit se trouver à 16 po (40,6 cm) ou 24 po (61 cm) de cette marque.
3. Tracez une ligne verticale au milieu des montants.



LE FOUR À MICRO-ONDES DOIT ÊTRE FIXÉ À AU MOINS UN MONTANT DU MUR.

Instructions d'installation

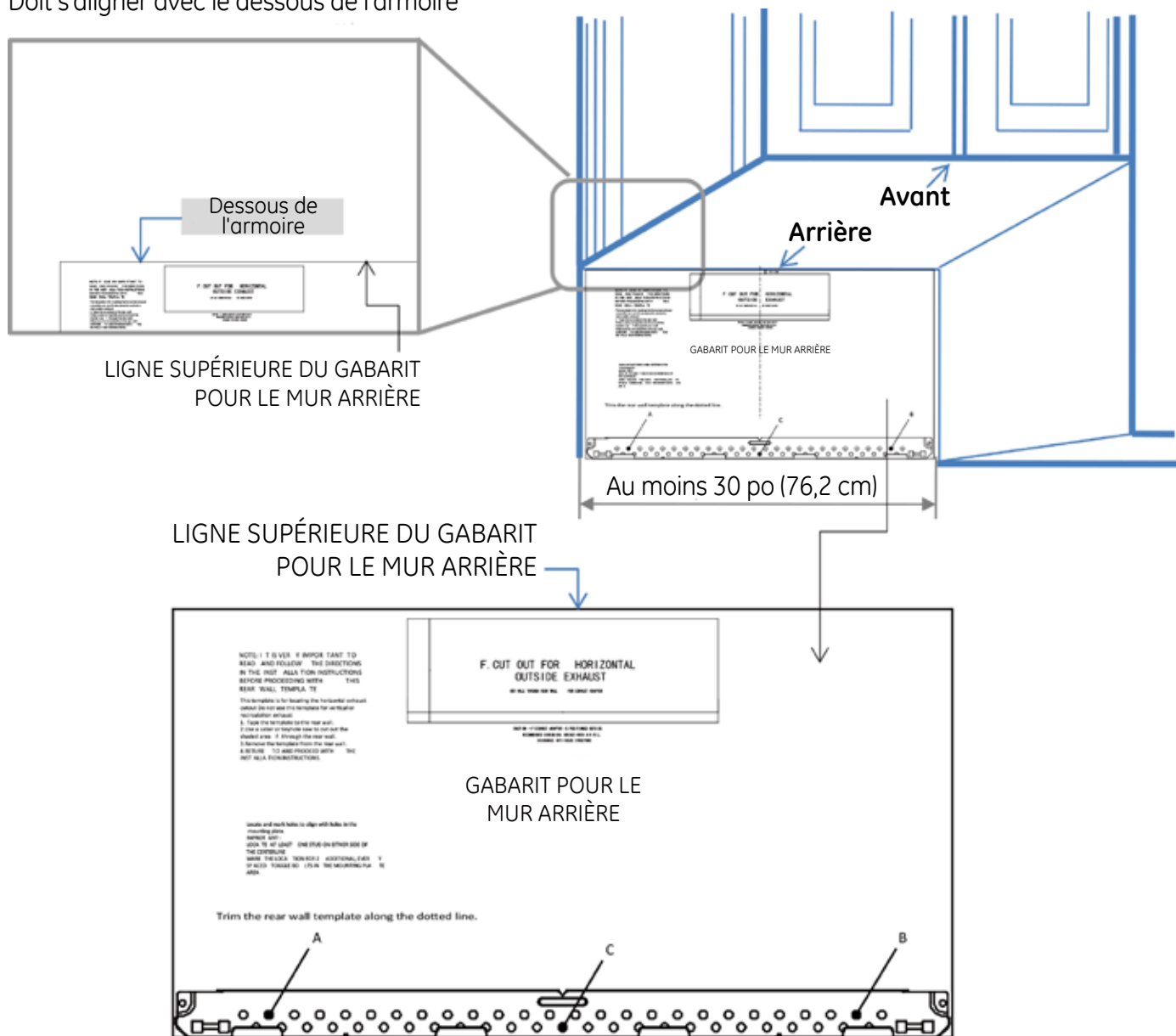
C. DÉTERMINER L'EMPLACEMENT DE LA LIGNE SUPÉRIEURE DU GABARIT POUR LE MUR ARRIÈRE SOUS VOTRE ARMOIRE

Le bas de l'armoire est de trois types :

1. Sous une armoire à fond plat

LIGNE SUPÉRIEURE DU GABARIT POUR LE MUR ARRIÈRE

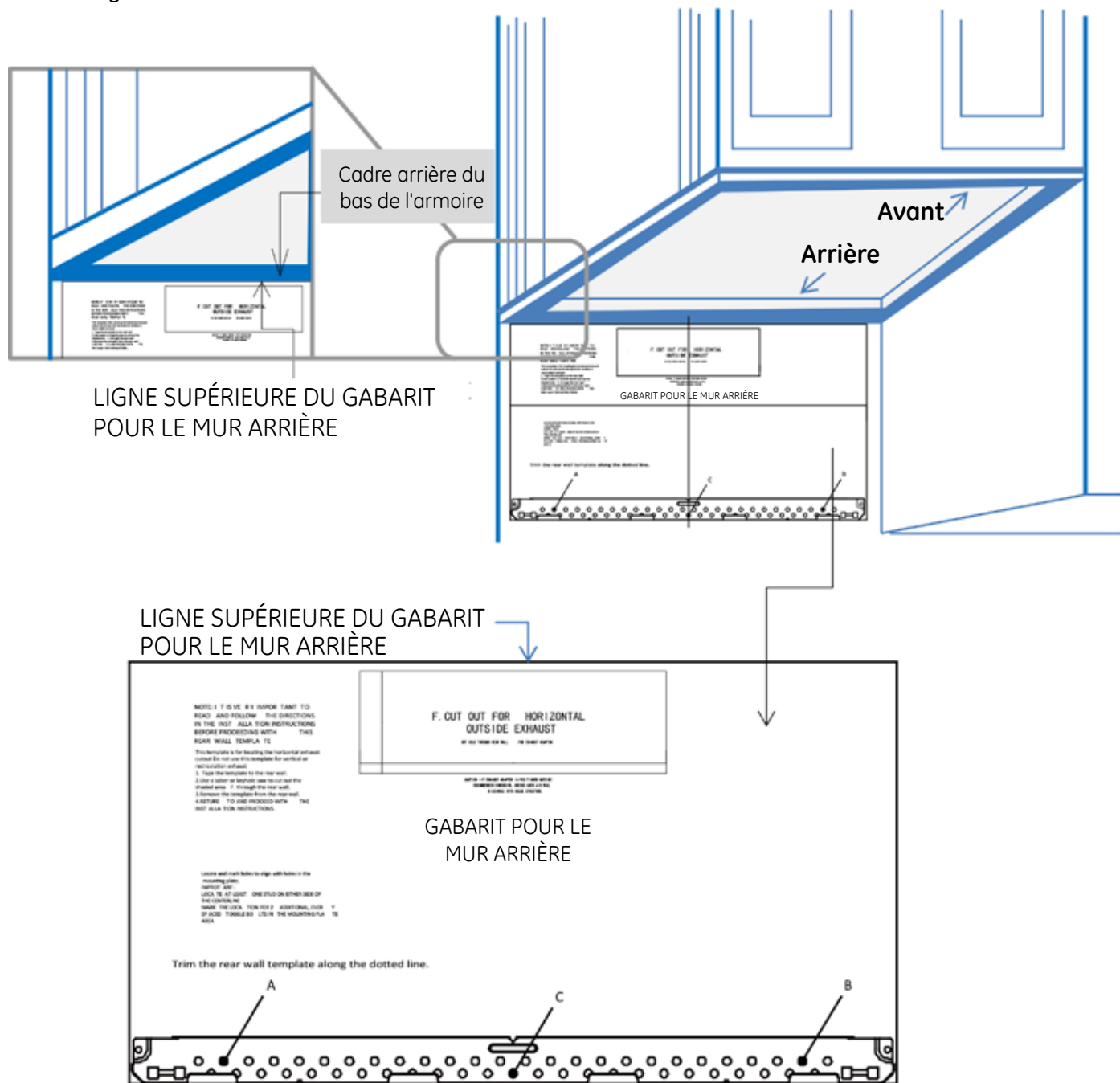
Doit s'aligner avec le dessous de l'armoire



Instructions d'installation

2. Sous une armoire dont le fond est doté d'un rebord

LIGNE SUPÉRIEURE DU GABARIT POUR LE MUR ARRIÈRE
Doit s'aligner avec le cadre arrière du bas de l'armoire



Instructions d'installation

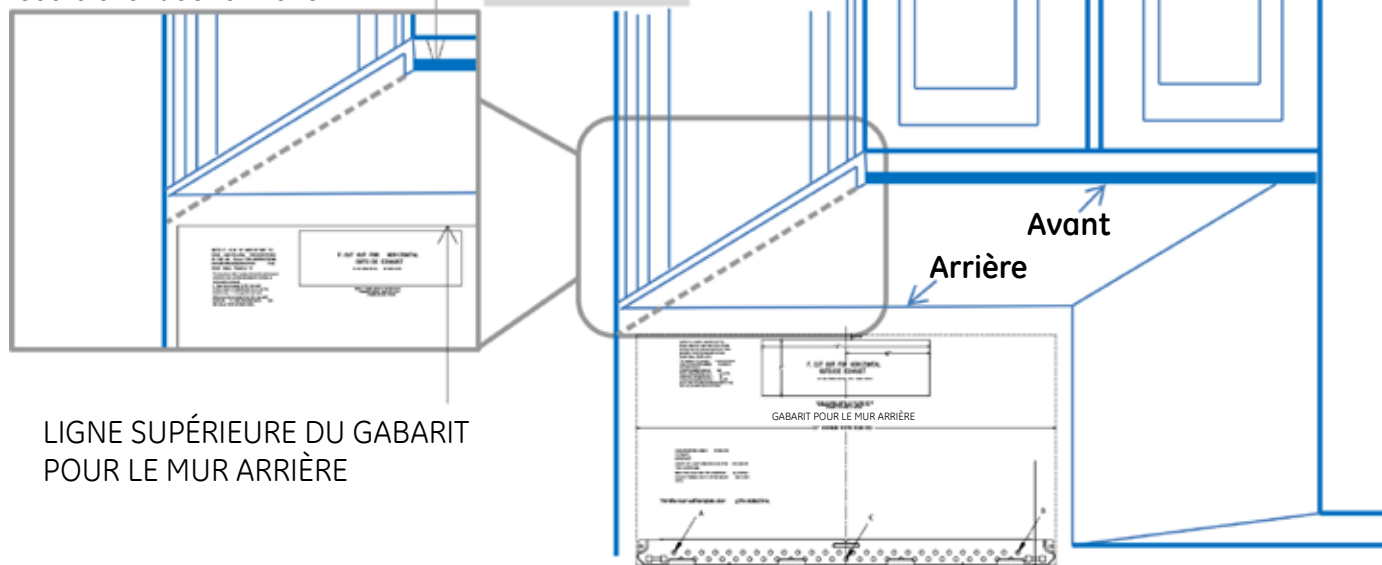
3. Sous une armoire dotée d'un rebord avant

LIGNE SUPÉRIEURE DU GABARIT POUR LE MUR ARRIÈRE

Doit s'aligner avec le dessous du bas de l'armoire à la même distance que le bas du rebord avant de l'armoire

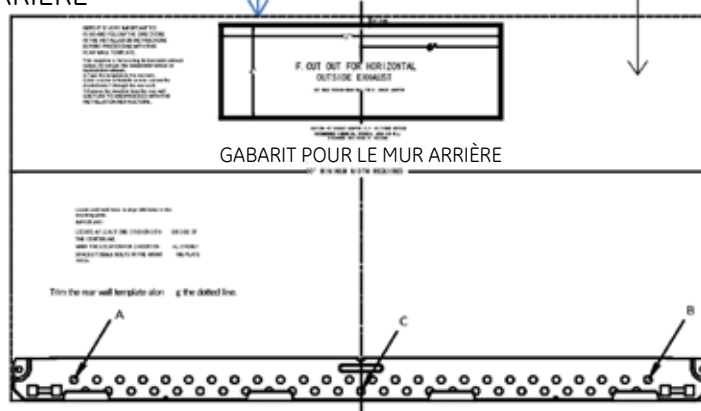
Dessous du bas de l'armoire à la même distance que le bas du rebord avant de l'armoire

Rebord avant du bas de l'armoire



LIGNE SUPÉRIEURE DU GABARIT POUR LE MUR ARRIÈRE

LIGNE SUPÉRIEURE DU GABARIT POUR LE MUR ARRIÈRE



Vos armoires peuvent être dotées de garnitures décoratives qui entravent l'installation du four à micro-ondes.

Enlevez l'élément décoratif pour installer convenablement le four à micro-ondes et pour vous assurer qu'il est de niveau.

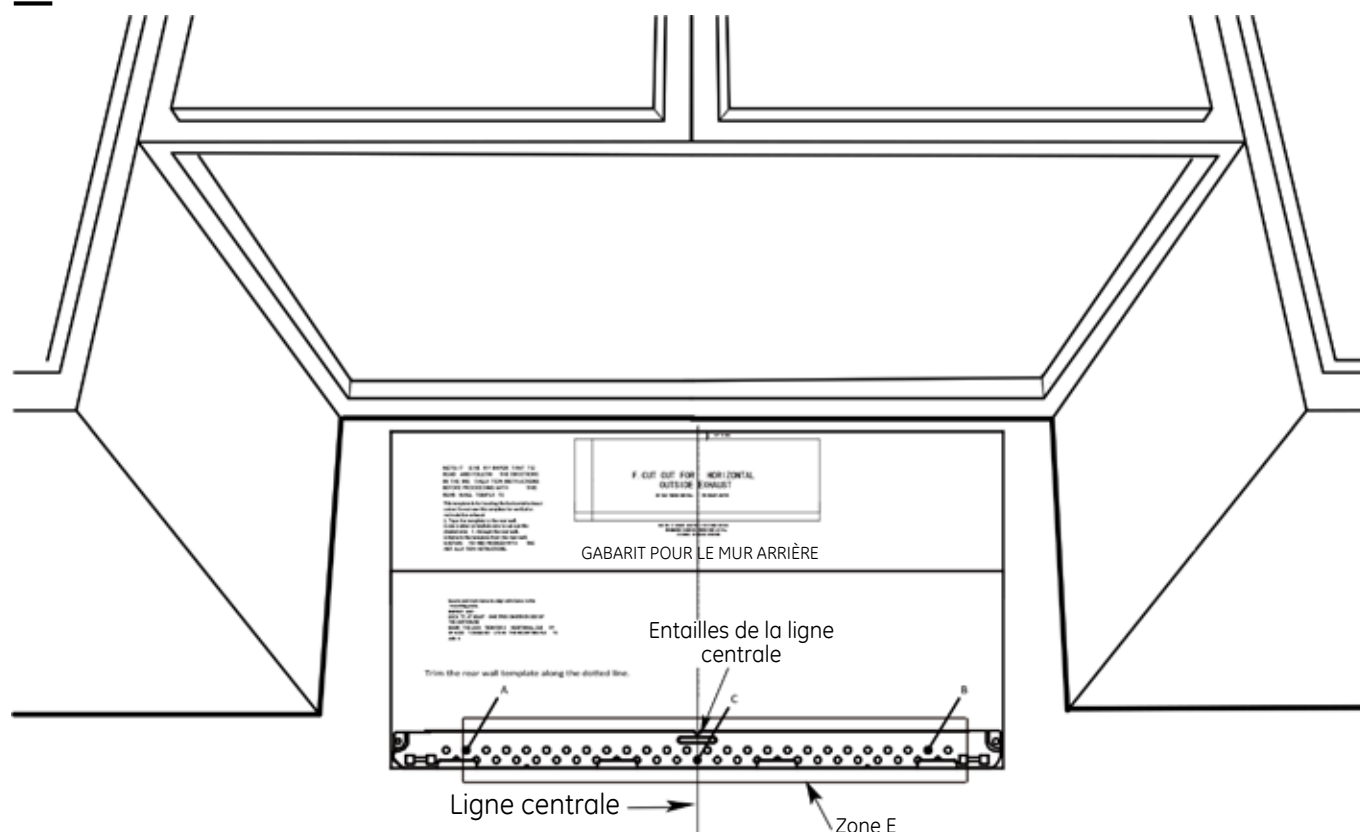
LE FOUR À MICRO-ONDES DOIT ÊTRE DE NIVEAU

Utilisez un niveau pour vous assurer que le fond de l'armoire est de niveau. Si les armoires sont dotées uniquement d'un rebord avant, sans rebord sur les côtés ou à l'arrière, la ligne supérieure du gabarit pour le mur arrière doit s'aligner avec le dessous du fond de l'armoire à la même distance que l'épaisseur du rebord avant de l'armoire. Cela maintiendra le four à micro-ondes à niveau.

1. Mesurez l'épaisseur intérieure du rebord avant de l'armoire.
2. Tracez une ligne horizontale sur le mur arrière, en dessous du fond de l'armoire, à une distance égale à l'épaisseur intérieure du rebord avant de l'armoire.
3. Pour l'installation sous une armoire dotée uniquement d'un rebord avant, alignez la ligne supérieure du gabarit pour le mur arrière avec cette ligne horizontale, sans toucher le fond de l'armoire, tel que décrit à l'étape D.

Instructions d'installation

D. ALIGNER LA LIGNE SUPÉRIEURE DU GABARIT POUR LE MUR ARRIÈRE



ATTENTION : Portez des gants pour éviter de vous couper les doigts sur les rebords coupants.

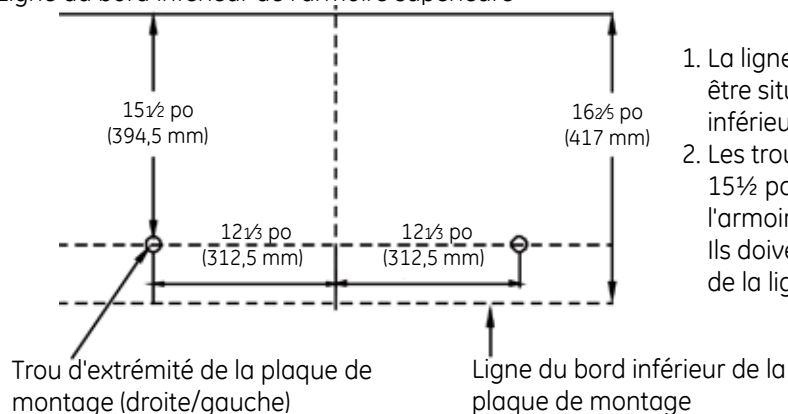
1. Avec le ruban à mesurer, tracez une ligne verticale sur le mur au centre de l'espace de 30 po (76,2 cm) de largeur.
2. Collez le gabarit pour le mur arrière sur le mur de l'armoire, alignez les repères centraux du gabarit avec la ligne centrale du mur en vous assurant qu'ils sont de niveau et que la ligne supérieure du gabarit est appuyée contre le bord inférieur de l'armoire supérieure.
3. Selon la forme de l'armoire, l'emplacement du gabarit pour le mur arrière est conforme au contenu de l'étape C, « déterminer l'emplacement de la ligne supérieure du gabarit pour le mur arrière sous votre armoire ».
4. Tracez des cercles sur le mur aux trous A, B et C alors que vous collez au mur le gabarit pour le mur arrière (consultez l'illustration ci-dessus/plaque réelle marquée avec des flèches). TROIS TROUS DOIVENT ÊTRE UTILISÉS POUR L'INSTALLATION. (S'il y a des montants à droite et à gauche de la ligne centrale, quatre trous doivent être utilisés pour le montage.)
5. Retirez le gabarit pour le mur arrière et vérifiez le marquage en fonction de la plaque de montage réelle (ligne centrale, trou A, B, C).
6. Percez des trous dans les cercles. S'il y a un montant, percez un trou de 3/16 po (4,8 mm) pour les vis à bois. Percez un trou de 5/8 po (15,9 mm) pour les boulons à ailettes.

REMARQUE : NE FIXEZ PAS LA PLAQUE DE MONTAGE MAINTENANT.

8. Si le gabarit pour le mur arrière est endommagé ou inutilisable, mesurez et marquez le mur avec les dimensions décrites à l'étape E.

E. MARQUEZ LE MUR ARRIÈRE DE L'ARMOIRE SANS LE GABARIT POUR LE MUR ARRIÈRE

Ligne du bord inférieur de l'armoire supérieure



1. La ligne du bord inférieur de la plaque de montage doit être située à 16 5/8 po (417 mm) à partir de la ligne du bord inférieur de l'armoire supérieure et doit être de niveau.
2. Les trous de la plaque de montage doivent être situés à 15 1/2 po (394,5 mm) à partir de la ligne du bord inférieur de l'armoire supérieure et doivent être alignés l'un avec l'autre. Ils doivent être situés à une distance de 12 1/4 po (312,5 mm) de la ligne centrale.

Instructions d'installation

2. TYPES D'INSTALLATION (Choisissez A, B ou C)

Ce four à micro-ondes est conçu pour s'adapter aux trois types d'évacuation suivants :

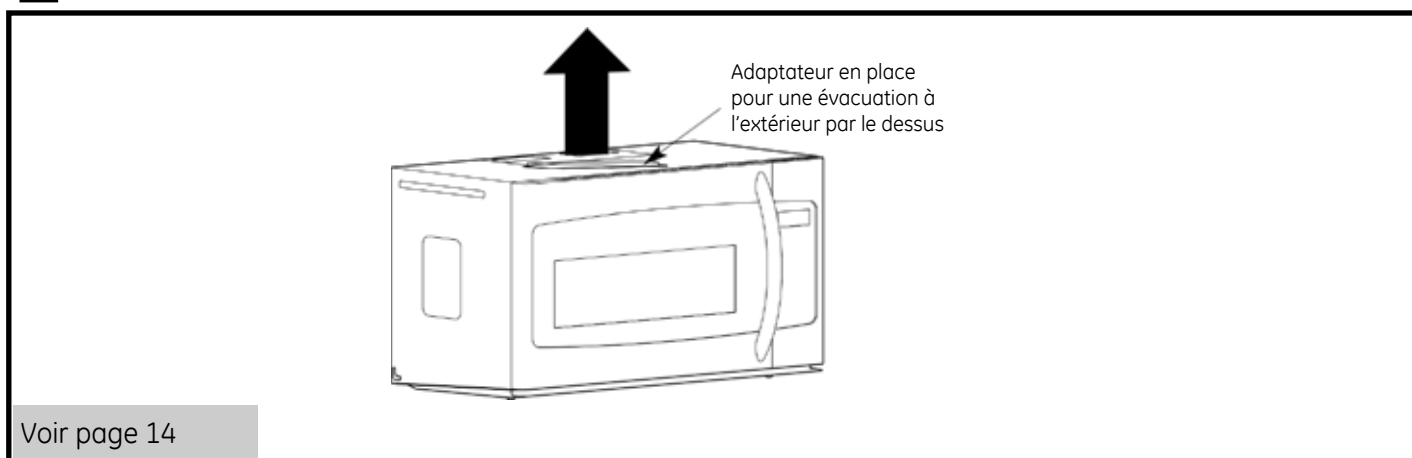
A : Évacuation à l'extérieur par le dessus (conduit vertical)

B : Évacuation à l'extérieur par l'arrière (conduit horizontal)

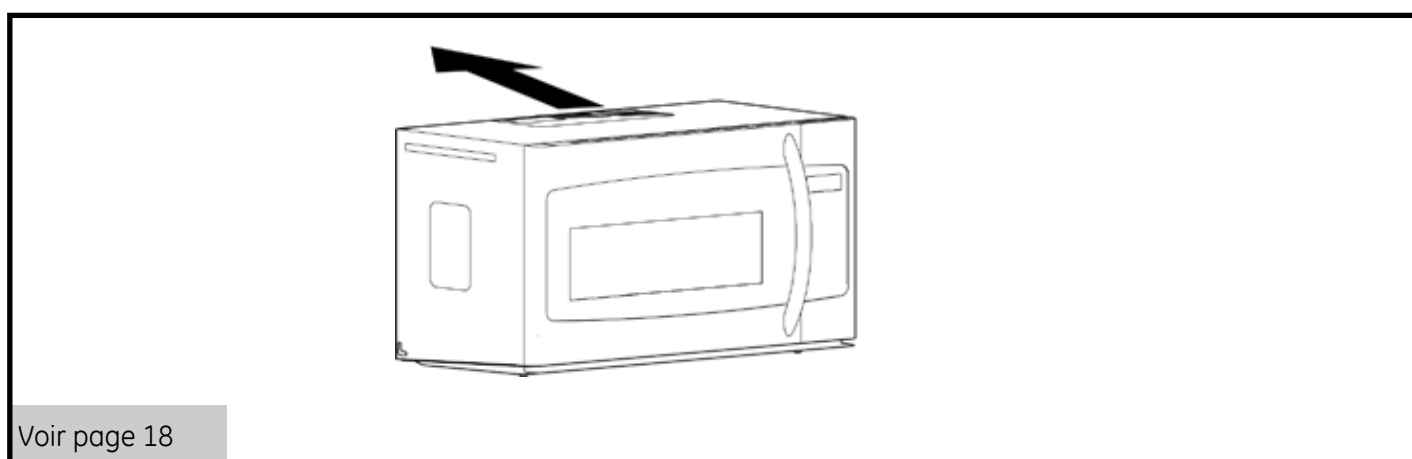
C : Recyclage d'air (évacuation sans conduit)

REMARQUE : Ce micro-ondes peut être expédié assemblé pour le recyclage d'air.

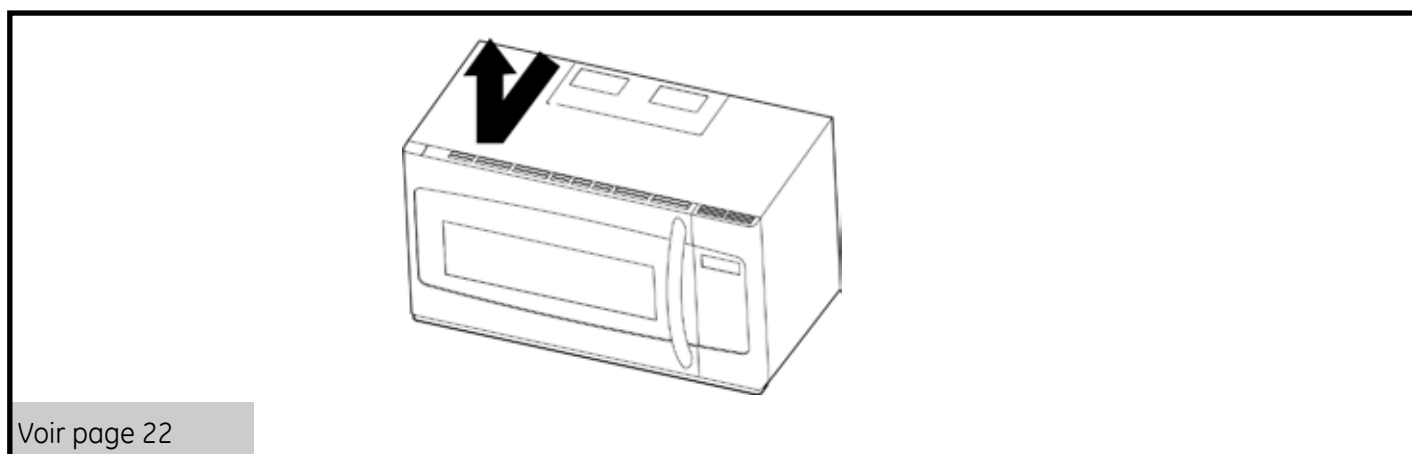
A. ÉVACUATION À L'EXTÉRIEUR PAR LE DESSUS (Conduit vertical)



B. ÉVACUATION À L'EXTÉRIEUR PAR L'ARRIÈRE (Conduit horizontal)



C. RECYCLAGE D'AIR (Évacuation sans conduit)



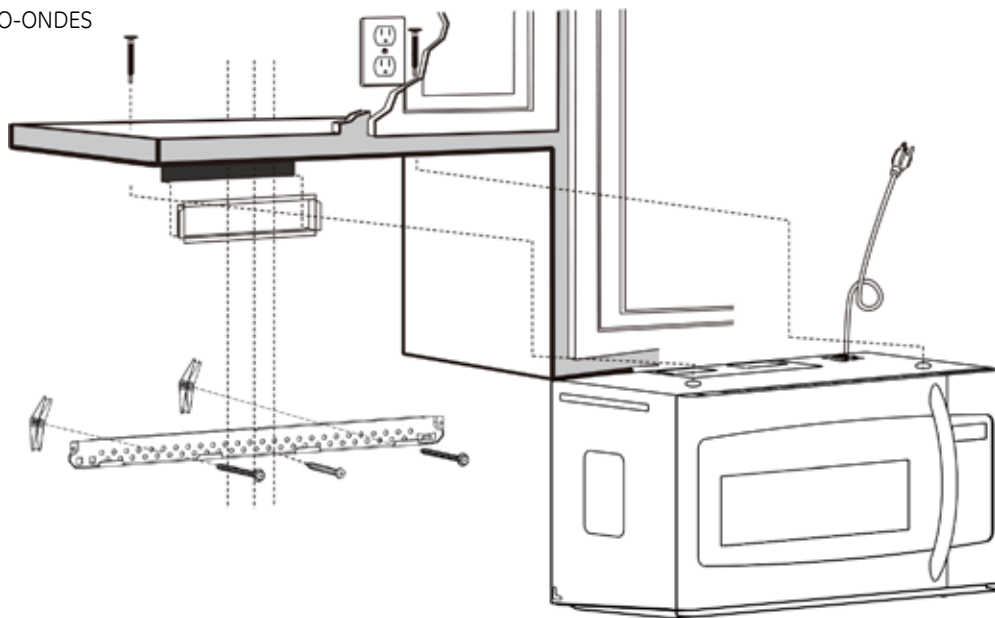
Pour une évacuation sans conduit, il faut utiliser un nécessaire de filtre à charbon. (Consultez votre MANUEL DE L'UTILISATEUR pour connaître le numéro de cet ensemble.)

Instructions d'installation

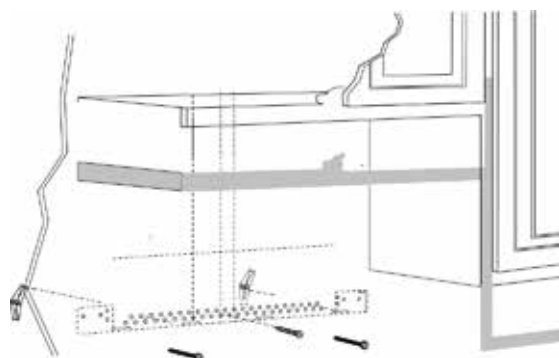
A. ÉVACUATION À L'EXTÉRIEUR PAR LE DESSUS (Conduit vertical) PAR DÉFAUT

VUE D'ENSEMBLE DE L'INSTALLATION

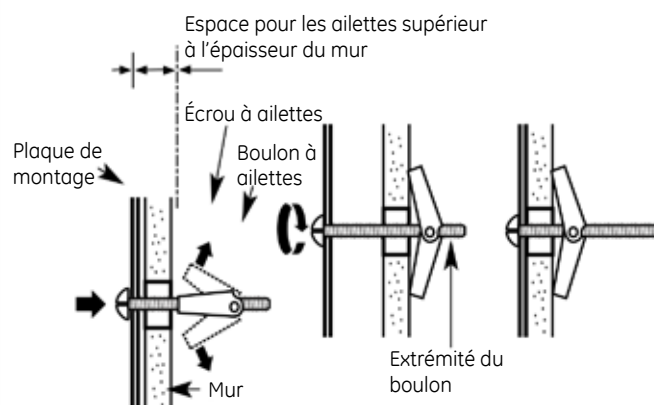
- A1. FIXATION DE LA PLAQUE DE MONTAGE AU MUR
- A2. UTILISATION DU GABARIT POUR L'ARMOIRE SUPÉRIEURE POUR LA PRÉPARATION DE L'ARMOIRE SUPÉRIEURE
- A3. VÉRIFICATION DU FONCTIONNEMENT DU REGISTRE
- A4. INSTALLATION DU FOUR À MICRO-ONDES
- A5. AJUSTEMENT DE L'ADAPTATEUR D'ÉVACUATION
- A6. CONNEXION AU CONDUIT



A1. FIXATION DE LA PLAQUE DE MONTAGE AU MUR



Pour utiliser les boulons à ailettes



Fixez la plaque de montage au mur à l'aide des écrous papillon et des vis à auto-alignement ($\frac{3}{16}$ x 3 po [4,8 mm x 7,6 cm]). Vous devez utiliser au moins une vis à bois pour fixer la plaque de fixation à un montant.

1. Insérez les vis à auto-alignement ($\frac{3}{16}$ x 3 po [4,8 mm x 7,6 cm]) dans la plaque de montage à travers les trous dans le gypse et fixez les écrous à ailettes, à $\frac{3}{4}$ po (19 mm) sur chaque vis à auto-alignement ($\frac{3}{16}$ x 3 po [4,8 mm x 7,6 cm]).
2. Placez la plaque de montage contre le mur et insérez les écrous à ailettes dans les trous du mur pour fixer la plaque.

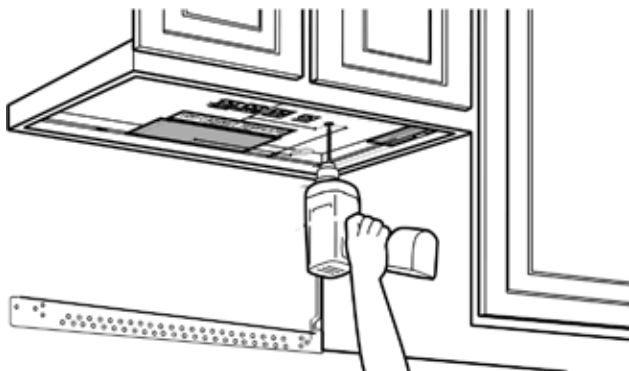
ATTENTION : Faites attention de ne pas vous pincer les doigts entre l'arrière de la plaque de montage et le mur.

3. Serrez tous les boulons. Tirez sur la plaque de fixation pour faciliter le serrage des boulons.

Instructions d'installation

A2. UTILISATION DU GABARIT POUR L'ARMOIRE SUPÉRIEURE POUR LA PRÉPARATION DE L'ARMOIRE SUPÉRIEURE

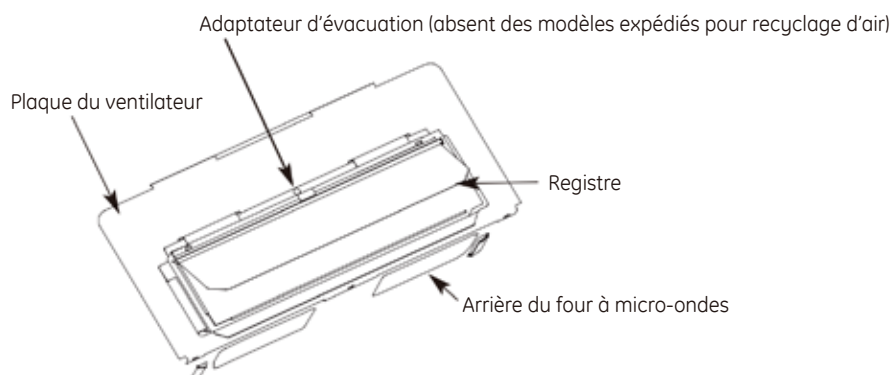
Vous devez percer des trous pour les vis de soutien supérieures, un trou suffisamment grand pour y faire passer le cordon d'alimentation et une ouverture assez grande pour l'adaptateur d'évacuation.



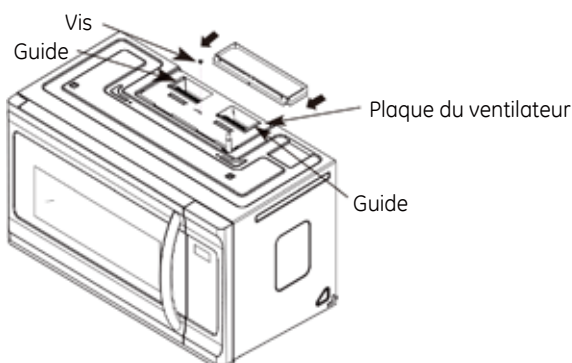
- Lisez les instructions figurant sur le GABARIT POUR L'ARMOIRE SUPÉRIEURE.
- Collez le gabarit sous le bas de l'armoire supérieure à l'aide de ruban adhésif.
- Percez les trous, en suivant les instructions du GABARIT POUR L'ARMOIRE SUPÉRIEURE.

ATTENTION : Portez des lunettes de sécurité lorsque vous percez des trous dans le fond de l'armoire.

A3. VÉRIFICATION DU FONCTIONNEMENT DU REGISTRE



- Placez le four à micro-ondes en position debout, le dessus de l'appareil orienté vers le haut.
- L'adaptateur d'évacuation n'est utilisé que pour l'évacuation par le dessus et l'évacuation à l'extérieur par l'arrière. Il est absent des modèles expédiés pour recyclage d'air.
- **Assurez-vous que le ruban adhésif qui retient le registre a été enlevé et que le registre bouge librement avant d'installer le four à micro-ondes.**
- Fixez l'adaptateur d'évacuation à la plaque du ventilateur en le faisant coulisser dans les guides. Fixez l'adaptateur avec la vis à tôle fournie.



- Vous devrez effectuer les ajustements nécessaires pour vous assurer que le conduit du four est bien aligné sur le conduit d'évacuation du domicile après l'installation du four.

Instructions d'installation

A4. INSTALLATION DU FOUR À MICRO-ONDES



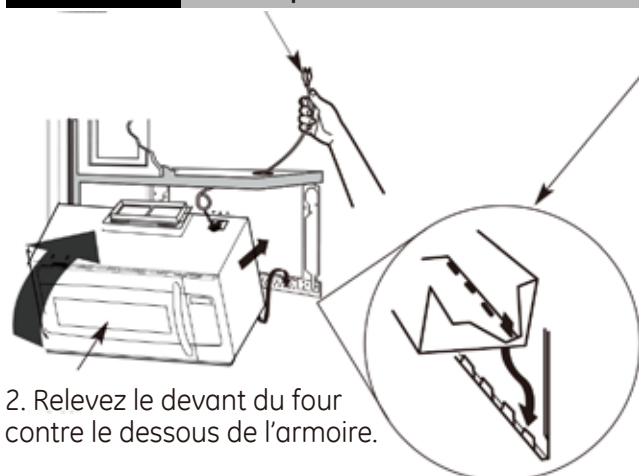
POUR VOTRE SÉCURITÉ ET POUR FACILITER L'INSTALLATION, NOUS RECOMMANDONS QUE L'INSTALLATION DE CE FOUR À MICRO-ONDES SOIT EFFECTUÉE PAR DEUX PERSONNES.

IMPORTANT :

Ne saisissez pas ou n'utilisez pas la poignée du four durant l'installation. Si vous n'utilisez pas d'entretoises, des dommages peuvent être causés au boîtier au moment de resserrer les vis.

REMARQUE :

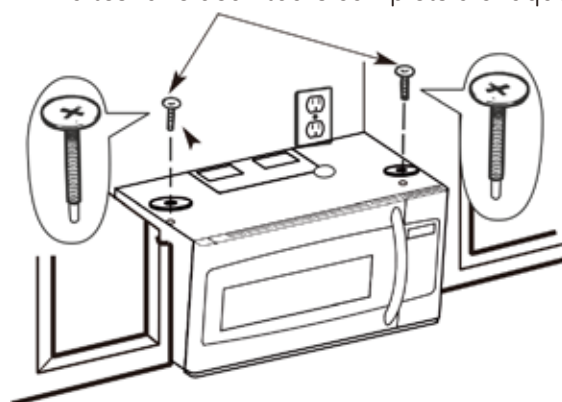
Si vos armoires sont en métal, installez un passe-fil en nylon autour de l'orifice du cordon d'alimentation pour empêcher que le cordon soit coupé. Si le four est installé sous une armoire munie d'un rebord avant, nous vous recommandons d'utiliser des entretoises. Lors de l'installation du four à micro-ondes, faites passer le cordon d'alimentation à travers le trou situé dans le fond de l'armoire supérieure. Gardez-le bien tendu durant les étapes 1 à 3. Ne coinciez pas le cordon ou ne soulevez pas le four en tirant sur le cordon.



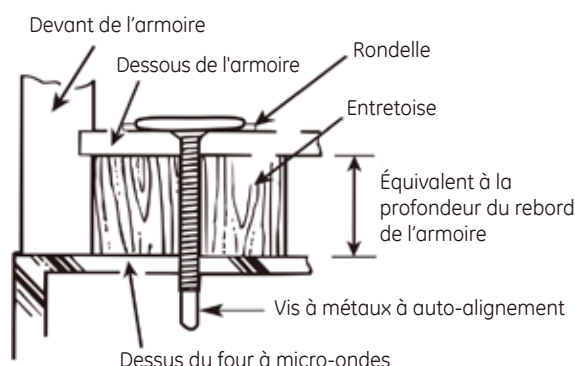
2. Relevez le devant du four contre le dessous de l'armoire.

1. Soulevez le four à micro-ondes, penchez-le vers l'avant, et accrochez les fentes situées sur le bord inférieur à l'arrière du four sur les quatre languettes inférieures de la plaque de montage.
2. Relevez le devant du four contre le dessous de l'armoire.
3. Fixez le four à micro-ondes à l'armoire supérieure.
4. Insérez 2 vis à auto-alignement (1/4 po-20 x 3 po [7,6 mm]) à travers les trous de l'armoire supérieure. Fixez temporairement le four en vissant la vis d'au moins deux tours complets après que les filets ont été engagés. (Elle sera complètement resserrée plus tard.) Veillez à maintenir le cordon d'alimentation bien tendu et à ne pas le pincer, particulièrement lors du montage au bas de l'armoire.

Faites faire deux tours complets à chaque vis.

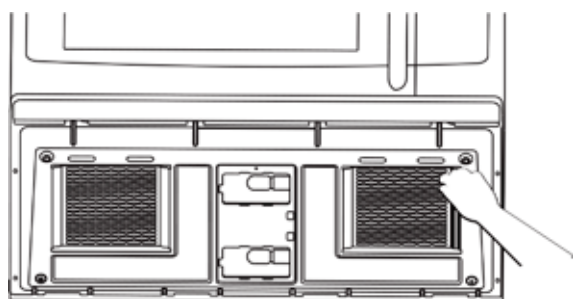


L'entretoise n'est utilisée que pour les armoires encastrées. Vous devez placer l'entretoise au bas de l'armoire avant d'installer le four. Veuillez lire le gabarit pour l'armoire supérieure afin d'obtenir les étapes spécifiques.



5. Serrez les deux vis situées de chaque côté du dessus du four à micro-ondes. (Tout en serrant les vis, maintenez le four à micro-ondes contre le mur et l'armoire supérieure.)

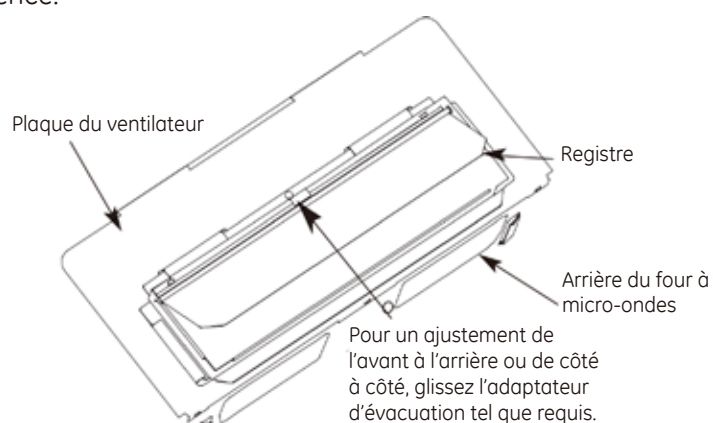
Instructions d'installation



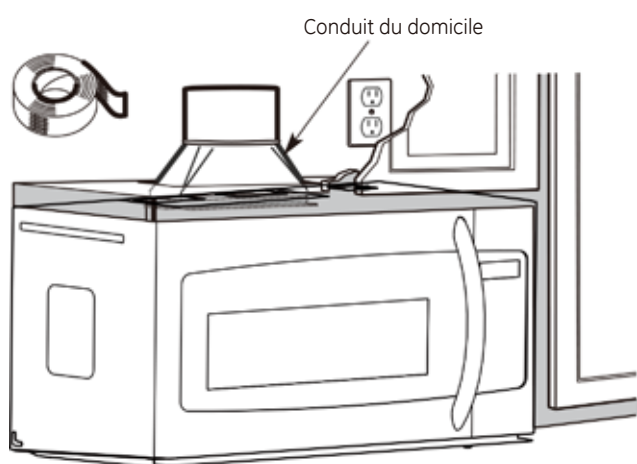
6. Installez les filtres à graisses. Consultez le MANUEL DE L'UTILISATEUR emballé avec le four à micro-ondes.

A5. AJUSTEMENT DE L'ADAPTATEUR D'ÉVACUATION

Ouvrez l'armoire supérieure et ajustez l'adaptateur d'évacuation pour le relier au conduit d'évacuation de la résidence.



A6. CONNEXION AU CONDUIT



1. Tirez sur le conduit du domicile pour le raccorder à l'adaptateur d'évacuation.
2. Scellez les joints du conduit à l'aide de ruban adhésif en toile.

Instructions d'installation

B. ÉVACUATION À L'EXTÉRIEUR PAR L'ARRIÈRE **(Conduit horizontal)**

VUE D'ENSEMBLE DE L'INSTALLATION

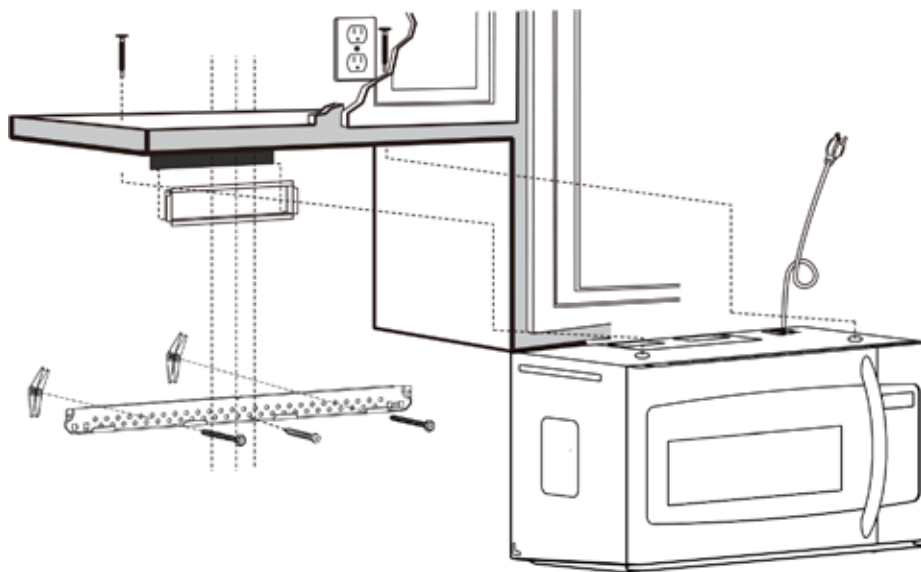
B1. PRÉPARATION DU GABARIT POUR LE MUR ARRIÈRE POUR L'ÉVACUATION À L'EXTÉRIEUR PAR L'ARRIÈRE

B2. FIXATION DE LA PLAQUE DE MONTAGE AU MUR

B3. UTILISATION DU GABARIT POUR L'ARMOIRE SUPÉRIEURE POUR LA PRÉPARATION DE L'ARMOIRE SUPÉRIEURE

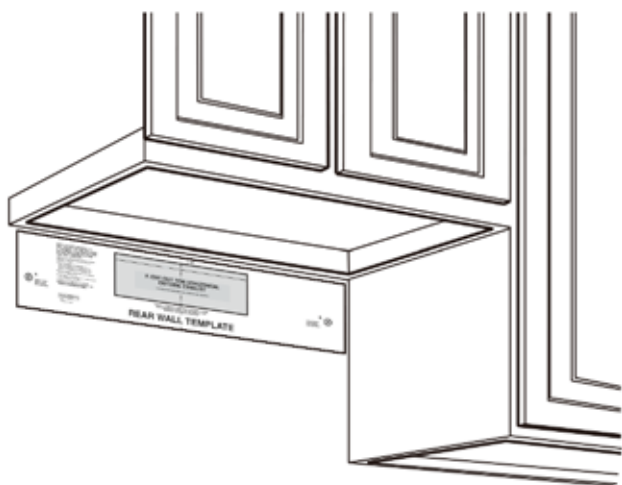
B4. ADAPTATION DU VENTILATEUR DU FOUR À MICRO-ONDES POUR L'ÉVACUATION À L'EXTÉRIEUR PAR L'ARRIÈRE

B5. INSTALLATION DU FOUR À MICRO-ONDES



B1. PRÉPARATION DU GABARIT POUR LE MUR ARRIÈRE POUR L'ÉVACUATION À L'EXTÉRIEUR PAR L'ARRIÈRE

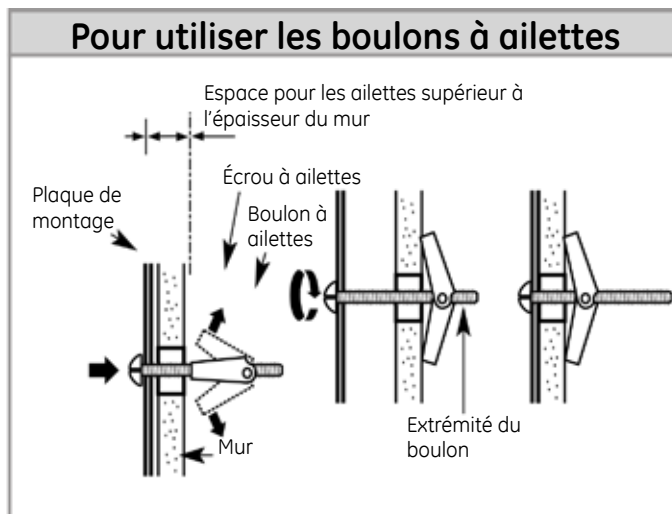
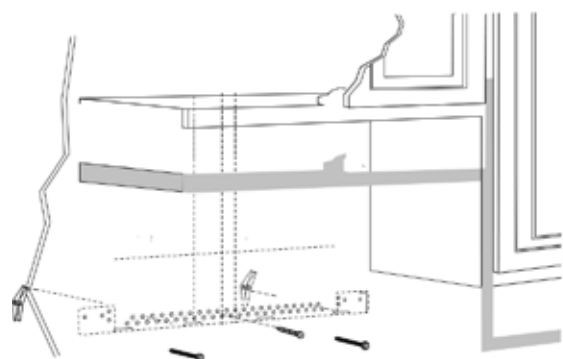
Vous devez percer une ouverture (trou carré de 12 x 4 po [30,5 x 10,2 cm]) dans le gabarit pour le mur arrière pour l'évacuation à l'extérieur.



- Lisez les instructions figurant sur le gabarit pour le mur ARRIÈRE.
- Collez-le au mur arrière avec du ruban adhésif, en l'alignant sur les trous préalablement percés pour les trous A et B de la plaque de montage.
- Percez l'ouverture en suivant les instructions sur le GABARIT POUR LE MUR ARRIÈRE.

Instructions d'installation

B2. FIXATION DE LA PLAQUE DE MONTAGE AU MUR



Fixez la plaque de montage au mur à l'aide des écrous papillon et des vis à auto-alignement ($\frac{7}{16} \times 3$ po [4,8 mm x 7,6 cm]). Vous devez utiliser au moins une vis à bois pour fixer la plaque de fixation à un montant.

1. Insérez les vis à auto-alignement ($\frac{7}{16} \times 3$ po [4,8 mm x 7,6 cm]) dans la plaque de montage à travers les trous dans le gypse et fixez les écrous à ailettes, à $\frac{3}{4}$ po (19 mm) sur chaque vis à auto-alignement ($\frac{7}{16} \times 3$ po [4,8 mm x 7,6 cm]).

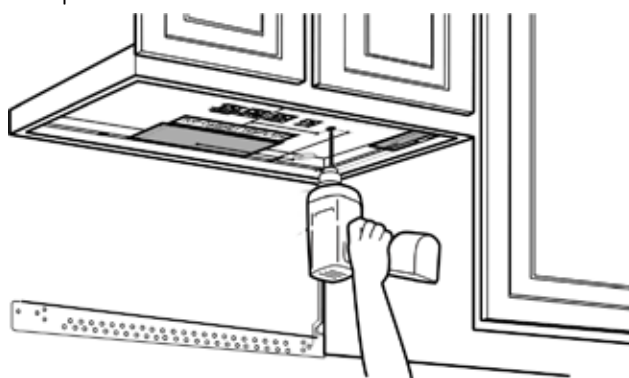
2. Placez la plaque de montage contre le mur et insérez les écrous à ailettes dans les trous du mur pour fixer la plaque.

ATTENTION : Faites attention de ne pas vous pincer les doigts entre l'arrière de la plaque de montage et le mur.

3. Serrez tous les boulons. Tirez sur la plaque de fixation pour faciliter le serrage des boulons.

B3. UTILISATION DU GABARIT POUR L'ARMOIRE SUPÉRIEURE POUR LA PRÉPARATION DE L'ARMOIRE SUPÉRIEURE

Vous devez percer des trous pour les vis de soutien supérieures, ainsi qu'un trou suffisamment grand pour y faire passer le cordon d'alimentation.



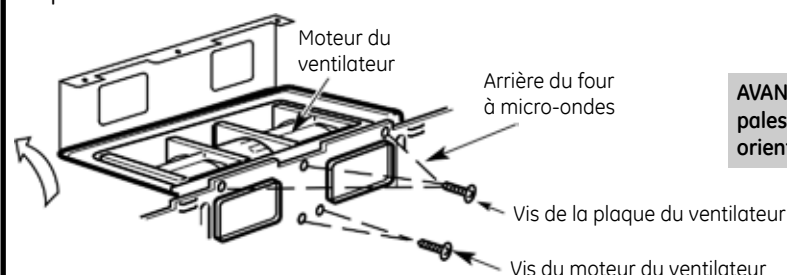
- Lisez les instructions figurant sur le GABARIT POUR L'ARMOIRE SUPÉRIEURE.
- Collez le gabarit sous le bas de l'armoire supérieure à l'aide de ruban adhésif.
- Percez les trous en suivant les instructions du GABARIT POUR L'ARMOIRE SUPÉRIEURE.

ATTENTION : Portez des lunettes de sécurité lorsque vous percez des trous dans le fond de l'armoire.

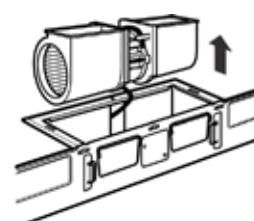
B4. ADAPTATION DU VENTILATEUR DU FOUR À MICRO-ONDES POUR L'ÉVACUATION À L'EXTÉRIEUR PAR L'ARRIÈRE

1. Enlevez et conservez la vis qui retient le moteur du ventilateur au four à micro-ondes. Soulevez la plaque du ventilateur.

2. Enlevez délicatement l'ensemble du ventilateur. Les fils seront assez longs pour vous permettre d'ajuster la position du ventilateur.

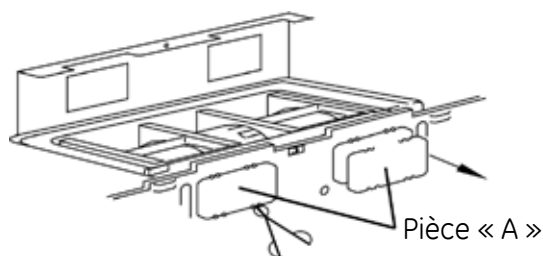


AVANT : Ouvertures des pales du ventilateur orientées vers le HAUT

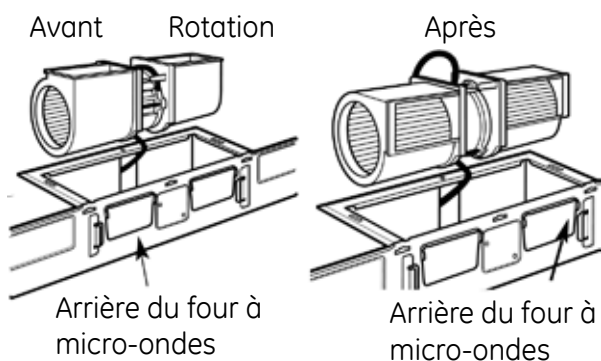


Instructions d'installation

3. Retirez les « pièces A » avec une pince coupante ou des ciseaux.

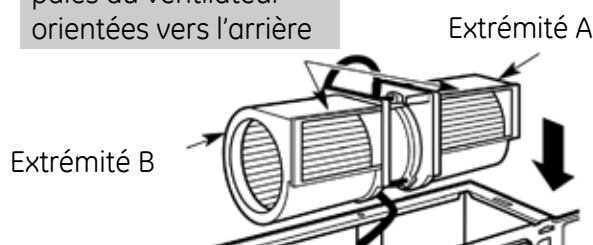


4. Retournez l'ensemble du ventilateur sur 90° dans le sens antihoraire.



5. Remplacez l'ensemble du ventilateur dans l'ouverture.

Après : Ouvertures des pales du ventilateur orientées vers l'arrière



ATTENTION :

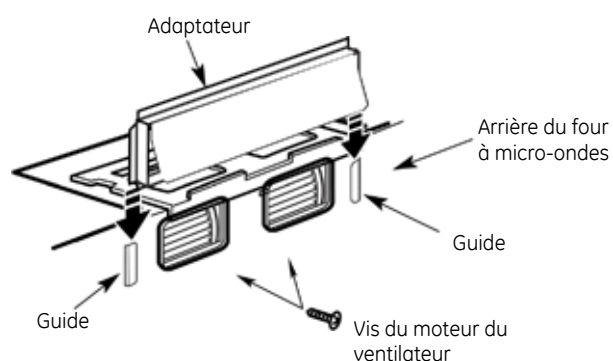
Ne tirez pas sur les fils du ventilateur et ne les étirez pas.
Assurez-vous que les fils ne sont pas coincés.

REMARQUE :

Les ouvertures de l'ensemble du ventilateur doivent correspondre aux ouvertures de ventilation à l'arrière du four à micro-ondes.

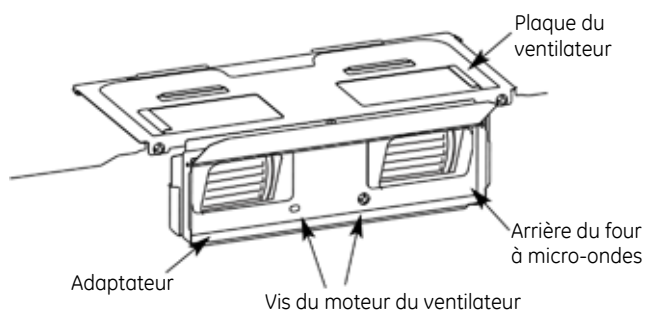
6. Remplacez la plaque du ventilateur au même endroit.

7. Fixez l'adaptateur d'évacuation à l'arrière du four en le couissant dans les guides situés au centre, à la partie supérieure arrière du four.

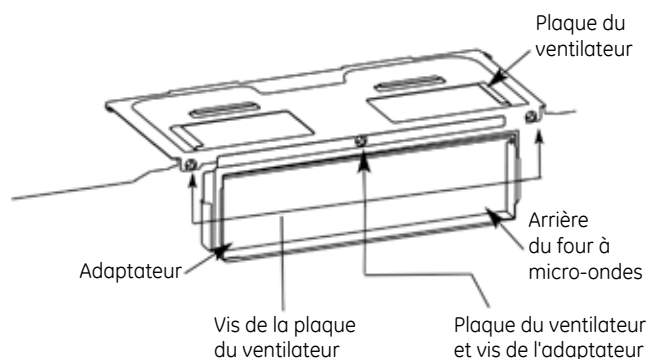


Insérez-le jusqu'à ce qu'il soit dans les vis du moteur du ventilateur. Assurez-vous que la charnière du registre est installée sur le dessus et que le registre bouge librement.

8. Fixez le moteur du ventilateur au four micro-ondes avec la vis comme auparavant.



9. Fixez la plaque du ventilateur au four à micro-ondes avec la vis. Remplacez la plaque du ventilateur au même endroit.



Instructions d'installation

B5. INSTALLATION DU FOUR À MICRO-ONDES



POUR VOTRE SÉCURITÉ ET POUR FACILITER L'INSTALLATION, NOUS RECOMMANDONS QUE L'INSTALLATION DE CE FOUR À MICRO-ONDES SOIT EFFECTUÉE PAR DEUX PERSONNES.

IMPORTANT :

Ne saisissez pas ou n'utilisez pas la poignée du four durant l'installation. Si vous n'utilisez pas d'entretoises, des dommages peuvent être causés au boîtier au moment de resserrer les vis.

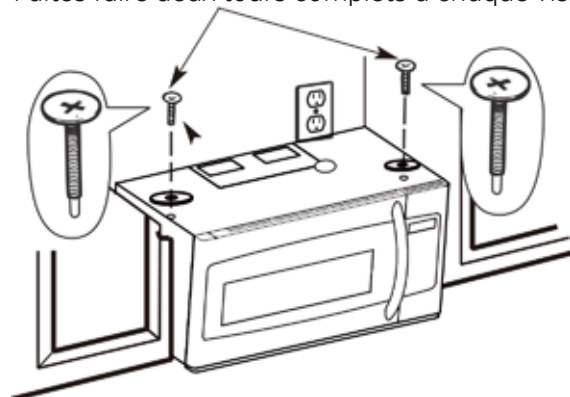
REMARQUE :

Si vos armoires sont en métal, installez un passe-fil en nylon autour de l'orifice du cordon d'alimentation pour empêcher que le cordon soit coupé. Si le four est installé sous une armoire munie d'un rebord avant, nous vous recommandons d'utiliser des entretoises. Lors de l'installation du four à micro-ondes, faites passer le cordon d'alimentation à travers le trou situé dans le fond de l'armoire supérieure. Gardez-le bien tendu durant les étapes 1 à 3. Ne coinciez pas le cordon ou ne soulevez pas le four en tirant sur le cordon.



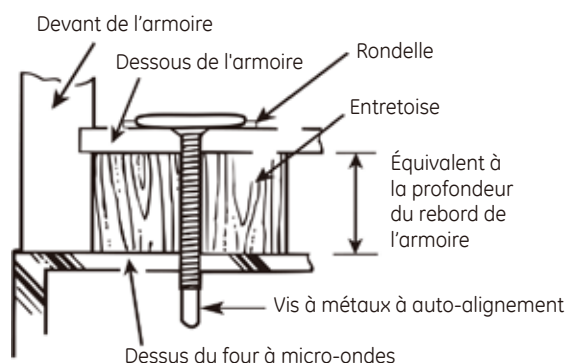
2. Relevez le devant du four contre le dessous de l'armoire.

Faites faire deux tours complets à chaque vis.



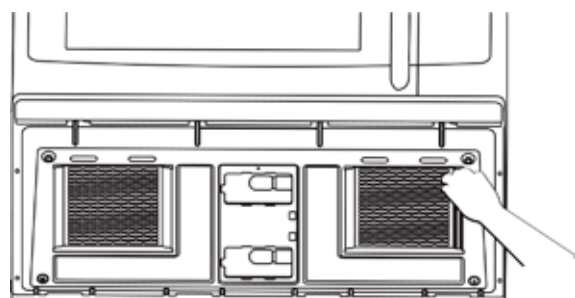
1. Soulevez le four à micro-ondes, penchez-le vers l'avant, et accrochez les fentes situées sur le bord inférieur à l'arrière du four sur les quatre languettes inférieures de la plaque de montage.
2. Relevez le devant du four contre le dessous de l'armoire.
3. Fixez le four à micro-ondes à l'armoire supérieure.
4. Insérez 2 vis à auto-alignement (1/4 po-20 x 3 po [7,6 mm]) à travers les trous de l'armoire supérieure. Fixez temporairement le four en vissant la vis d'au moins deux tours complets après que les filets ont été engagés. (Elle sera complètement resserrée plus tard.) Assurez-vous que le cordon d'alimentation est bien tendu. Faites attention de ne pas le coincer, particulièrement au moment d'installer le four sous l'armoire.

L'entretoise n'est utilisée que pour les armoires encastrées. Vous devez placer l'entretoise au bas de l'armoire avant d'installer le four. Pour les étapes spécifiques, veuillez lire le gabarit pour l'armoire supérieure.



5. Serrez les deux vis situées de chaque côté du dessus du four à micro-ondes. (Tout en serrant les vis, maintenez le four à micro-ondes contre le mur et l'armoire supérieure.)

6. Installez les filtres à graisses. Consultez le MANUEL DE L'UTILISATEUR emballé avec le four à micro-ondes.



Instructions d'installation

C. RECYCLAGE D'AIR (Évacuation sans conduit)

VUE D'ENSEMBLE DE L'INSTALLATION

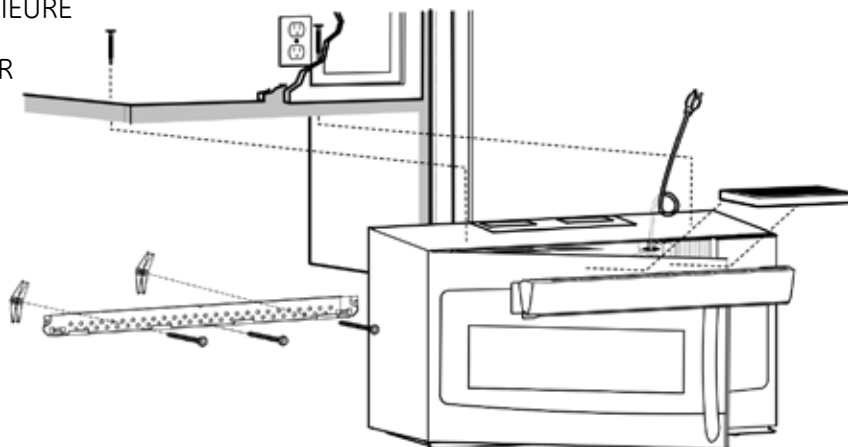
C1. FIXATION DE LA PLAQUE DE MONTAGE AU MUR

C2. UTILISATION DU GABARIT POUR L'ARMOIRE SUPÉRIEURE POUR LA PRÉPARATION DE L'ARMOIRE SUPÉRIEURE

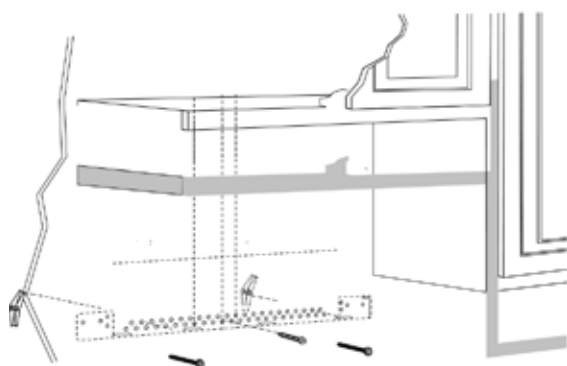
C3. ADAPTATION DU VENTILATEUR POUR LE RECYCLAGE D'AIR

C4. INSTALLATION DU FOUR À MICRO-ONDES

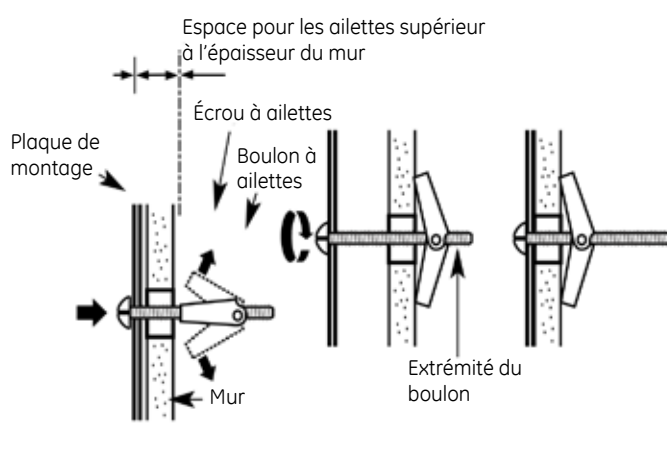
C5. REMPLACEMENT DU FILTRE À CHARBON



C1. FIXATION DE LA PLAQUE DE MONTAGE AU MUR



Pour utiliser les boulons à ailettes



Fixez la plaque de montage au mur à l'aide des écrous papillon et des vis à auto-alignement ($\frac{7}{16} \times 3$ po [4,8 mm x 7,6 cm]). Vous devez utiliser au moins une vis à bois pour fixer la plaque de fixation à un montant.

1. Insérez les vis à auto-alignement ($\frac{7}{16} \times 3$ po [4,8 mm x 7,6 cm]) dans la plaque de montage à travers les trous dans le gypse et fixez les écrous à ailettes, à $\frac{3}{4}$ po (19 mm) sur chaque vis à auto-alignement ($\frac{7}{16} \times 3$ po [4,8 mm x 7,6 cm]).

2. Placez la plaque de montage contre le mur et insérez les écrous à ailettes dans les trous du mur pour fixer la plaque.

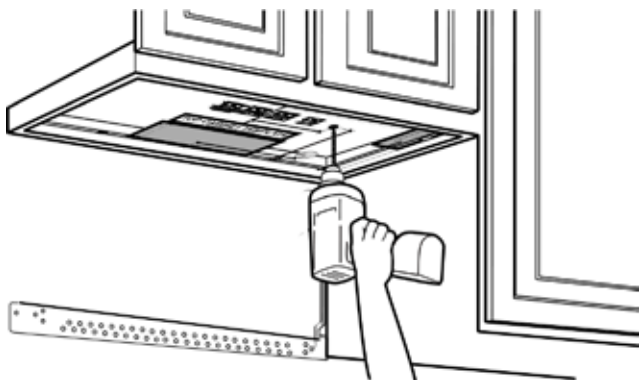
ATTENTION : Faites attention de ne pas vous pincer les doigts entre l'arrière de la plaque de montage et le mur.

3. Serrez tous les boulons. Tirez sur la plaque de fixation pour faciliter le serrage des boulons.

Instructions d'installation

C2. UTILISATION DU GABARIT POUR L'ARMOIRE SUPÉRIEURE POUR LA PRÉPARATION DE L'ARMOIRE SUPÉRIEURE

Vous devez percer des trous pour les vis de soutien supérieures, ainsi qu'un trou suffisamment grand pour y faire passer le cordon d'alimentation.

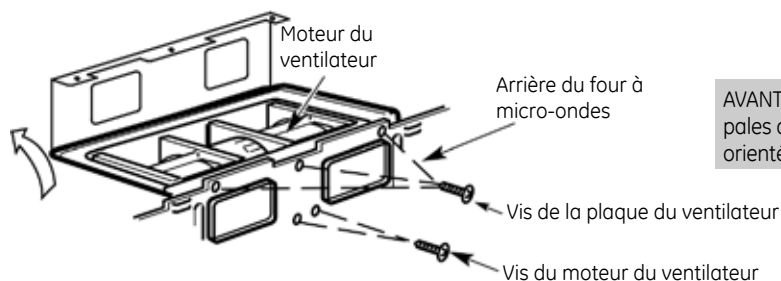


- Lisez les instructions figurant sur le GABARIT POUR L'ARMOIRE SUPÉRIEURE.
- Collez le gabarit sous le bas de l'armoire supérieure à l'aide de ruban adhésif.
- Percez les trous en suivant les instructions du GABARIT POUR L'ARMOIRE SUPÉRIEURE.

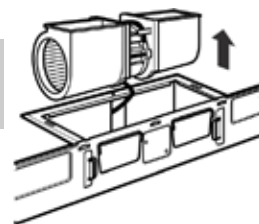
ATTENTION : Portez des lunettes de sécurité lorsque vous percez des trous dans le fond de l'armoire.

C3. ADAPTATION DU VENTILATEUR POUR LE RECYCLAGE D'AIR

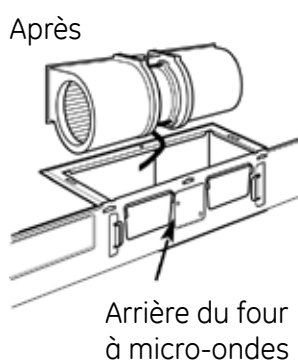
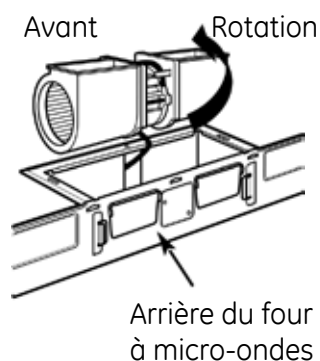
1. Enlevez et conservez la vis qui retient le moteur du ventilateur au four à micro-ondes. Soulevez la plaque du ventilateur.
2. Enlevez délicatement l'ensemble du ventilateur. Les fils seront assez longs pour vous permettre d'ajuster la position du ventilateur.



AVANT : Ouvertures des pales du ventilateur orientées vers le HAUT

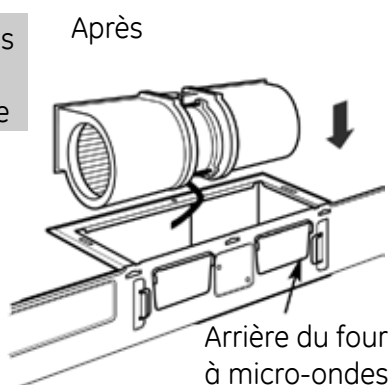


4. Retournez l'ensemble du ventilateur sur 90°.



5. Replacez l'ensemble du ventilateur dans l'ouverture.

Après : Ouvertures des pales du ventilateur orientées vers l'arrière



ATTENTION :

Ne tirez pas sur les fils du ventilateur et ne les étirez pas.
Assurez-vous que les fils ne sont pas coincés.

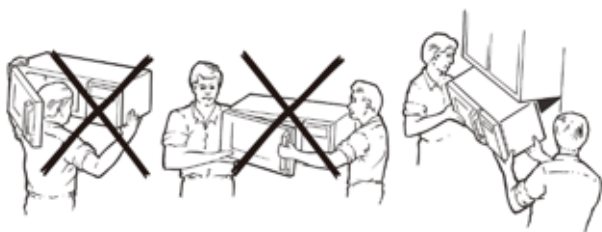
REMARQUE :

Les ouvertures de l'ensemble du ventilateur doivent correspondre aux ouvertures de ventilation à l'arrière du four à micro-ondes.

6. Replacez la plaque du ventilateur au même endroit.

Instructions d'installation

C4. INSTALLATION DU FOUR À MICRO-ONDES



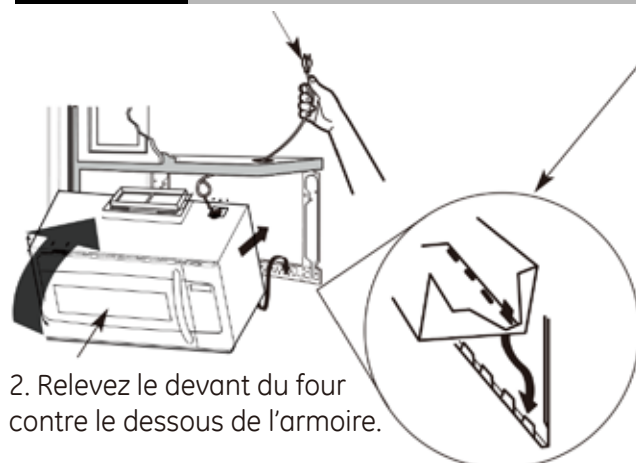
POUR VOTRE SÉCURITÉ ET POUR FACILITER L'INSTALLATION, NOUS RECOMMANDONS QUE L'INSTALLATION DE CE FOUR À MICRO-ONDES SOIT EFFECTUÉE PAR DEUX PERSONNES.

IMPORTANT :

Ne saisissez pas ou n'utilisez pas la poignée du four durant l'installation. Si vous n'utilisez pas d'entretoises, des dommages peuvent être causés au boîtier au moment de resserrer les vis.

REMARQUE :

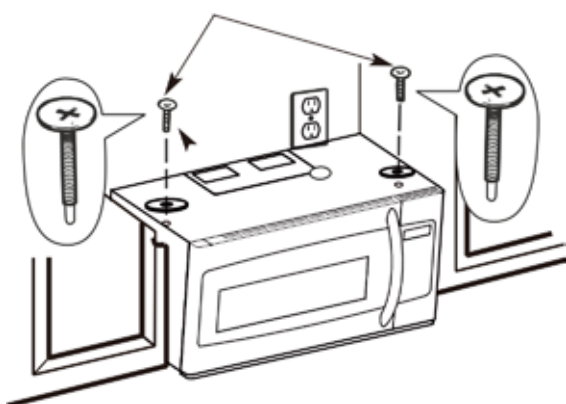
Si vos armoires sont en métal, installez un passe-fil en nylon autour de l'orifice du cordon d'alimentation pour empêcher que le cordon soit coupé. Si le four est installé sous une armoire munie d'un rebord avant, nous vous recommandons d'utiliser des entretoises. Lors de l'installation du four à micro-ondes, faites passer le cordon d'alimentation à travers le trou situé dans le fond de l'armoire supérieure. Gardez-le bien tendu durant les étapes 1 à 3. Ne coinciez pas le cordon ou ne soulevez pas le four en tirant sur le cordon.



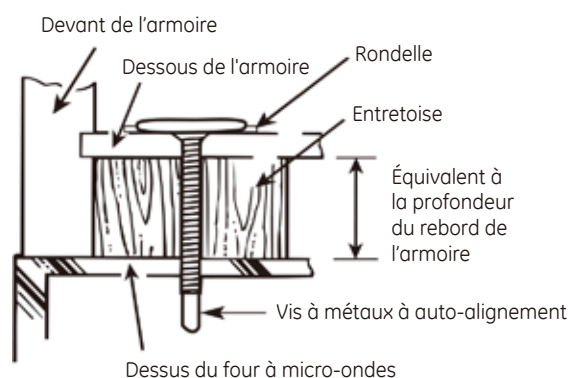
2. Relevez le devant du four contre le dessous de l'armoire.

1. Soulevez le four à micro-ondes, penchez-le vers l'avant, et accrochez les fentes situées sur le bord inférieur à l'arrière du four sur les quatre languettes inférieures de la plaque de montage.
2. Relevez le devant du four contre le dessous de l'armoire.
3. Fixez le four à micro-ondes à l'armoire supérieure.
4. Insérez 2 vis à auto-alignement (1/4 po-20 x 3 po [7,6 mm]) à travers les trous de l'armoire supérieure. Fixez temporairement le four en vissant la vis d'au moins deux tours complets après que les filets ont été engagés. (Elle sera complètement resserrée plus tard.) Veillez à maintenir le cordon d'alimentation bien tendu et à ne pas le pincer, particulièrement lors du montage au bas de l'armoire.

Faites faire deux tours complets à chaque vis.



L'entretoise n'est utilisée que pour les armoires encastrées. Vous devez placer l'entretoise au bas de l'armoire avant d'installer le four. Pour les étapes spécifiques, veuillez lire le gabarit pour l'armoire supérieure.



5. Serrez les deux vis situées de chaque côté du dessus du four à micro-ondes. (Tout en serrant les vis, maintenez le four à micro-ondes contre le mur et l'armoire supérieure.)

6. Installez les filtres à graisses. Consultez le MANUEL DE L'UTILISATEUR emballé avec le four à micro-ondes.

Instructions d'installation

AVANT D'UTILISER VOTRE FOUR À MICRO-ONDES

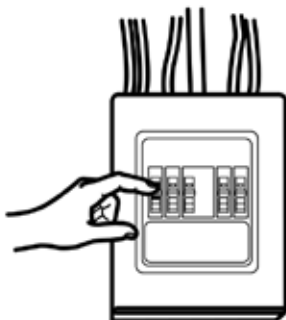
1. Assurez-vous que le four à micro-ondes a été installé conformément aux directives.



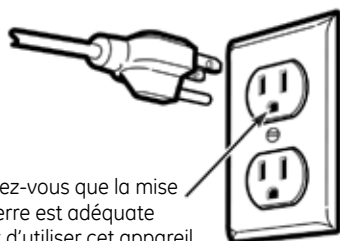
2. Enlevez tout le matériel d'emballage du four à micro-ondes.

3. Installez le plateau tournant et l'élément rotatif dans le micro-ondes.

4. Réinstallez le fusible ou réenclenchez le disjoncteur du panneau de distribution principal.



5. Branchez le cordon d'alimentation dans une prise de courant de 20 ampères.



Assurez-vous que la mise à la terre est adéquate avant d'utiliser cet appareil

6. Lisez le MANUEL DE L'UTILISATEUR.



7. CONSERVEZ LES INSTRUCTIONS D'INSTALLATION POUR VOTRE INSPECTEUR LOCAL.

