

Instructions d'installation

Hottes d'évacuation pyramide pour cheminée murale

JVW5301, JVW5361

? Si vous avez des questions, composez le 1-800-561-3344 ou consultez notre site Web : www.electromenagersGE.ca

AVANT DE COMMENCER

Lisez attentivement toutes ces instructions.

- **IMPORTANT** – Conservez ces instructions pour l'inspecteur local.
- **IMPORTANT** – Respectez tous les codes et règlements en vigueur.
- **Remarque destinée à l'installateur** – Veillez à laisser ces instructions au consommateur.
- **Remarque pour le consommateur** – Conservez ces instructions pour un usage ultérieur.
- **Niveau de compétence** – L'installation de cette hotte de cuisinière nécessite des compétences de base en mécanique et en électricité.
- **Durée de l'installation** – Entre 1 heure et 3 heures environ
- L'installateur est responsable de la qualité de l'installation.
- Une panne du produit due à une mauvaise installation n'est pas couverte par la garantie.

⚠ ATTENTION : Compte tenu du poids et de la dimension de ces hottes, et afin de réduire les risques de blessure et pour ne pas endommager le produit, **SON INSTALLATION DOIT ÊTRE EFFECTUÉE PAR DEUX PERSONNES.**

POUR VOTRE SÉCURITÉ :

⚠ AVERTISSEMENT : Avant de commencer l'installation, coupez le courant au tableau de distribution et bloquez le disjoncteur pour éviter que le courant ne soit accidentellement rétabli. S'il n'est pas possible de bloquer le disjoncteur, posez un avertissement bien visible, comme une étiquette, sur le tableau de distribution.

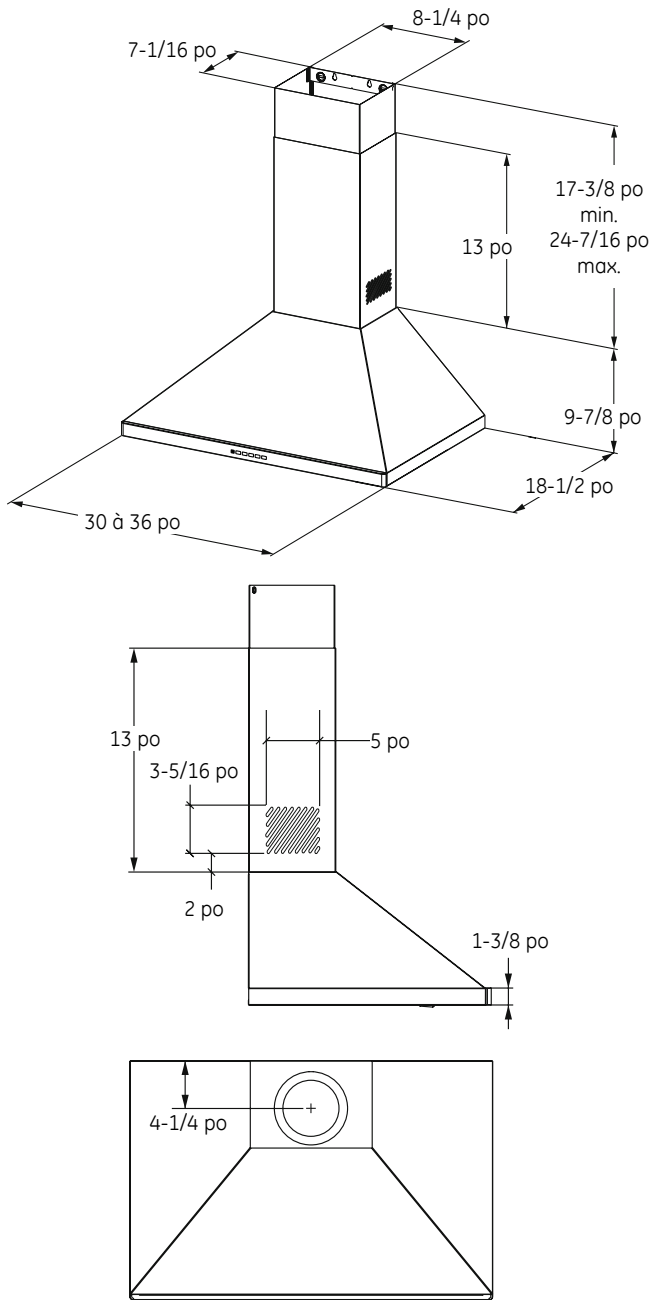
⚠ AVERTISSEMENT : POUR DIMINUER LES RISQUES D'INCENDIE, DE CHOC ÉLECTRIQUE OU DE BLESSURES, VEUILLEZ SUIVRE LES INSTRUCTIONS SUIVANTES :

- A. L'installation et le câblage électrique doivent être effectués par une personne qualifiée conformément à tous les codes et à toutes les normes en vigueur, en particulier ceux et celles concernant la résistance au feu de la construction.
- B. Une quantité d'air suffisante est nécessaire à une combustion et à une évacuation appropriées des gaz par le conduit d'évacuation (cheminée) de l'équipement à combustible pour éviter tout refoulement. Suivez les instructions et normes de sécurité du fabricant de l'appareil chauffant, comme celles publiées par la National Fire Protection Association (NFPA), l'American Society for Heating, Refrigeration and Air Conditioning Engineers (ASHRAE) et les autorités locales.
- C. Lorsque vous effectuez des découpes ou que vous percez dans un mur ou un plafond, n'endommagez pas le câblage électrique ou les installations des services publics.
- D. L'air des ventilateurs pourvus de conduits de ventilation doit toujours être évacué vers l'extérieur.
- E. Enclenchez le disjoncteur dans les pièces adjacentes lorsque vous effectuez ces travaux.

⚠ AVERTISSEMENT : POUR RÉDUIRE LES RISQUES D'INCENDIE, N'UTILISEZ QUE DES CONDUITS EN MÉTAL.

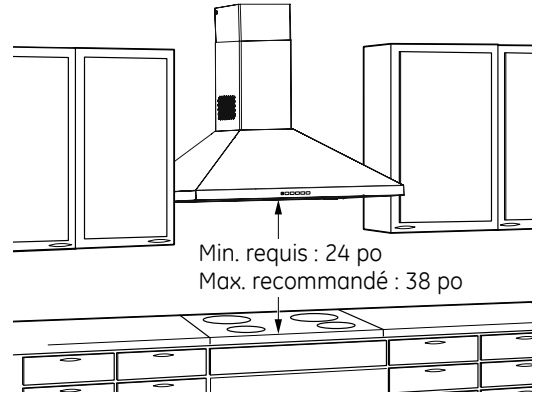
Préparatifs avant l'installation

DIMENSIONS DE L'APPAREIL



DÉGAGEMENTS POUR L'INSTALLATION

Ces hottes d'évacuation ont été conçues pour être installées sur un mur sans armoire au-dessus.



La hotte doit être installée à 24 po au-dessus de la surface de cuisson. Pour optimiser les performances et la facilité d'utilisation, l'installation de la hotte à plus de 38 po au-dessus de la surface de cuisson n'est pas recommandée. La hauteur d'installation de la hotte au-dessus de la surface de cuisson dépend de la hauteur du plafond et des limitations liées au cache-conduit. Le cache-conduit télescopique du conduit permet de dissimuler le conduit d'évacuation qui sort de la hotte jusqu'au plafond. Pour les hauteurs de plafond relatives au cache-conduit fourni, voir le tableau de la page 5.

REMARQUE : La hauteur d'installation doit être mesurée à partir de la surface de cuisson jusqu'à la partie la plus basse de la hotte. Cette hotte doit être installée sur un mur. Elle peut être ventilée vers l'extérieur ou elle peut être installée de façon à recycler l'air. Pour une installation en mode recyclage de l'air, reportez-vous à la section **Planification d'une installation de type recyclage**.

1 po = 2,5 cm; 1 pi = 0,3 m

PLANIFICATION PRÉLIMINAIRE

Planification de l'installation du conduit

- Cette hotte est destinée à être ventilée verticalement à travers le plafond. Utilisez un conduit rond de 6 po de diamètre. Utilisez des coudes disponibles en quincaillerie pour évacuer l'air horizontalement à travers le mur arrière.
- N'utilisez uniquement que des conduits métalliques.
- Déterminez l'emplacement exact de la hotte.
- Planifiez le chemin que prendra l'air avant d'être évacué vers l'extérieur. Pour maximiser le rendement du système de ventilation :
 1. Minimisez la longueur du conduit et le nombre de transitions et de coudes.
 2. Conservez le même diamètre de conduit.
 3. Scellez tous les joints avec du ruban adhésif en toile pour éviter les fuites d'air.
 4. N'utilisez aucun conduit flexible, quel qu'en soit le type.
- Installez un clapet mural ou un chapeau de toit muni d'un registre dans l'ouverture extérieure. Achetez à l'avance le clapet mural ou le chapeau de toit, les raccords et la longueur de conduit dont vous avez besoin.
- Le cas échéant, installez le système d'air d'appoint (de remplacement) conformément aux exigences du code du bâtiment local.

Planification d'une installation de type recyclage

Un conduit de recyclage de l'air (inclus) et deux filtres à charbon (non inclus) sont nécessaires pour une installation de type recyclage de l'air.

Planification de l'alimentation électrique

L'emplacement de la connexion d'alimentation électrique est indiqué dans la section **Préparer le mur** à la page 6.

ALIMENTATION ÉLECTRIQUE

IMPORTANT – (veuillez lire attentivement)

⚠ AVERTISSEMENT :

POUR VOTRE SÉCURITÉ, CET APPAREIL DOIT ÊTRE CORRECTEMENT MIS À LA TERRE.

Enlevez le fusible ou déclenchez le disjoncteur au panneau de distribution électrique avant d'entreprendre l'installation.

N'utilisez pas de cordon prolongateur ni de fiche d'adaptation avec cet appareil. Respectez le Code national de l'électricité ou la réglementation et les exigences locales en vigueur.

Alimentation électrique

Ces hottes sont conçues pour une alimentation électrique de 120 V et 60 Hz, et doivent être branchées à un circuit de dérivation individuel correctement mis à la terre et protégé par un disjoncteur de 15 ou 20 ampères ou par un fusible temporisé.

- Le câblage doit comprendre deux fils plus un fil de mise à la terre.
- Si votre système d'alimentation électrique ne répond pas aux exigences ci-dessus, demandez conseil auprès d'un électricien qualifié avant de commencer l'installation.
- Acheminez le câblage électrique le plus près possible de l'emplacement d'installation de la hotte dans le plafond ou dans le mur.
- Effectuez les branchements de votre câblage résidentiel conformément aux codes en vigueur.

Instructions de mise à la terre

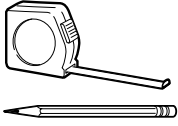
Le conducteur de terre doit être raccordé à une partie métallique, un câblage permanent, ou une borne ou un câble de mise à la terre de la hotte.

⚠ AVERTISSEMENT : Un raccordement inadéquat du conducteur de terre de l'équipement peut accroître les risques de choc électrique. En cas de doute quant à la mise à la terre de l'appareil, consultez un électricien qualifié ou un représentant du service après-vente.

1 po = 2,5 cm; 1 pi = 0,3 m

Préparatifs avant l'installation

OUTILS ET MATÉRIAUX NÉCESSAIRES (NON INCLUS)



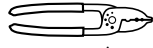
Crayon et ruban à mesurer



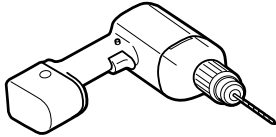
Lunettes de sécurité



Niveau à bulle



Coupe-fil/pince à dénuder



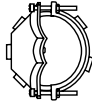
Perceuse électrique avec embouts Phillips n° 2 et à lame plate, foret de 9/32 po



Capuchons de connexion homologués UL



Ruban adhésif en toile revêtu d'aluminium



Serre-câble pour boîte de jonction

DÉBALLAGE

⚠ ATTENTION : Portez des gants pour protéger vos doigts des rebords coupants.

- Retirez les cache-conduits.
- Retirez le sac de quincaillerie, la trousse de documentation et les autres boîtes de pièces.
- Enlevez et jetez l'emballage en plastique et les autres matériaux d'emballage de façon adéquate.

PLANIFIER L'INSTALLATION

⚠ ATTENTION : Pour réduire les risques d'incendie et permettre une évacuation de l'air vers l'extérieur adéquate, assurez-vous d'acheminer les conduits vers l'extérieur – N'évacuez pas l'air dans des espaces intra-muraux, dans le plafond, dans le grenier, dans un vide sanitaire ou dans le garage.

PIÈCES FOURNIES POUR L'INSTALLATION

- 1 trousse de quincaillerie
- Documentation

PIÈCES REQUISES POUR L'INSTALLATION

- 1 serre-câble
- Câble d'alimentation électrique
- 1 clapet mural ou un chapeau de toit (pour une ventilation vers l'extérieur uniquement)
- Un conduit tout en métal (pour une ventilation vers l'extérieur uniquement)
- Un conduit de recyclage de l'air (pour une installation de type recyclage de l'air uniquement)

⚠ AVERTISSEMENT : RISQUE DE BLESSURE

En raison du poids et de la taille du toit d'évacuation de la hotte, il est recommandé que son installation soit effectuée par 2 personnes. Ne pas soulever correctement la hotte pourrait l'endommager ou causer des blessures.

REMARQUE : Cette hotte de cuisinière peut être installée en mode évacuation ou recyclage de l'air. Pour une installation de type évacuation, la hotte peut évacuer l'air à travers le mur ou le plafond. Lorsqu'elle est installée en mode recyclage de l'air, la hotte pousse l'air sur les côtés du cache-conduit.

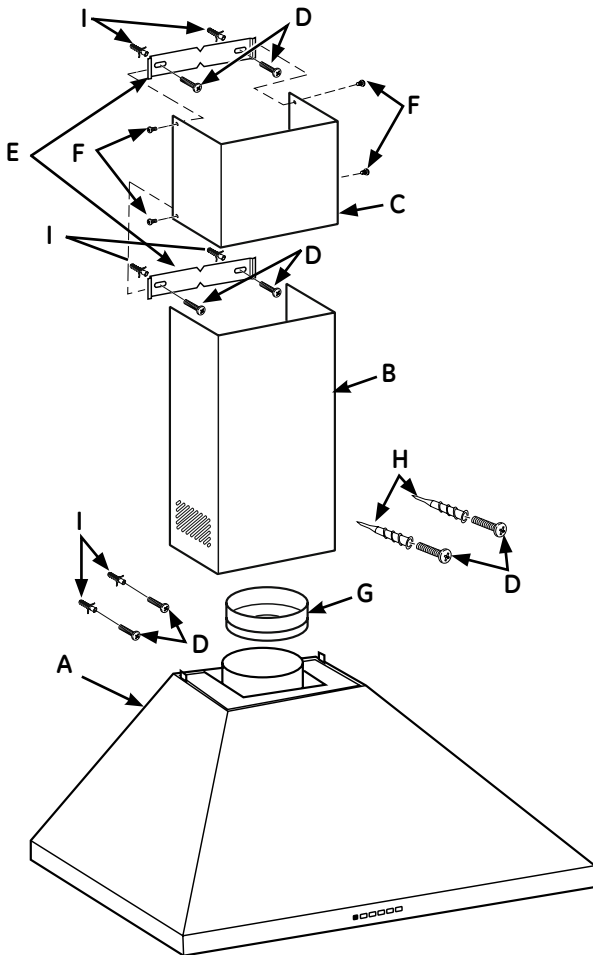
REMARQUE : Avant d'effectuer des découpes ou des trous pour l'installation, déterminez la méthode de ventilation qui sera utilisée et calculez soigneusement toutes les mesures.

1 po = 2,5 cm; 1 pi = 0,3 m

Préparatifs avant l'installation

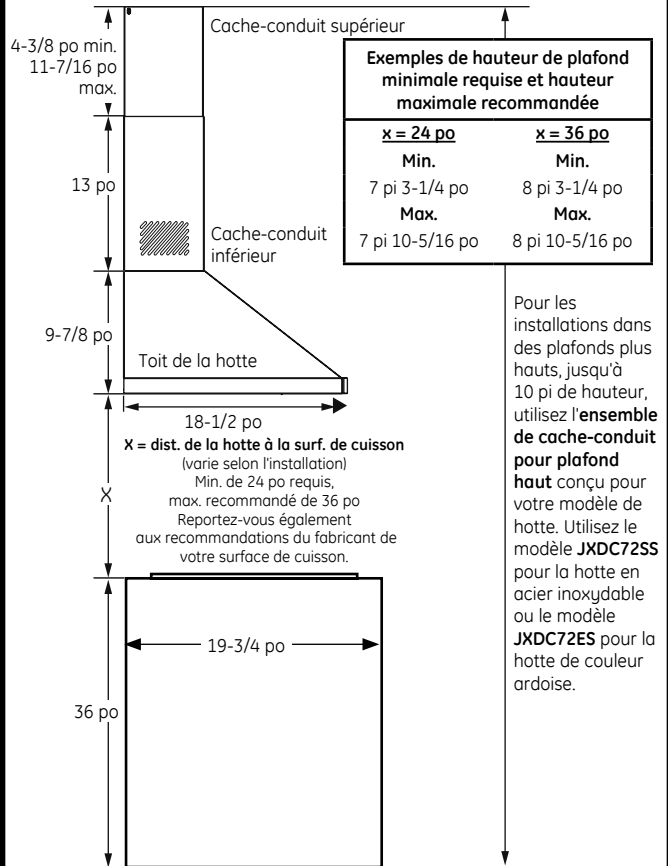
COMPOSANTS DE LA HOTTE DE CUISINIÈRE

- A. Toit de la hotte
- B. Cache-conduit inférieur
- C. Cache-conduit supérieur
- D. Vis de montage
- E. Supports de montage du cache-conduit
- F. Vis du cache-conduit
- G. Registre
- H. Ancrages de fixation du toit de la hotte
- I. Ancrages de fixation du cache-conduit



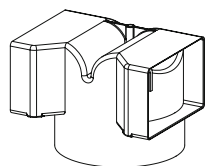
DIMENSIONS D'INSTALLATION

Les cheminées pyramide sont ajustables et conçues pour être installées sous des plafonds de différentes hauteurs. Les cache-conduits peuvent être ajustés pour des plafonds dont la hauteur mesure entre 7 pi 3-1/4 po et 8 pi 10-5/16 po en fonction de la distance entre le bas de la hotte et la surface de cuisson (distance X).

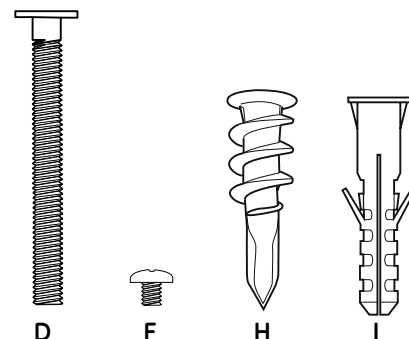


COMPOSANT DE LA HOTTE À RECYCLAGE DE L'AIR

Conduit de recyclage



QUINCAILLERIE



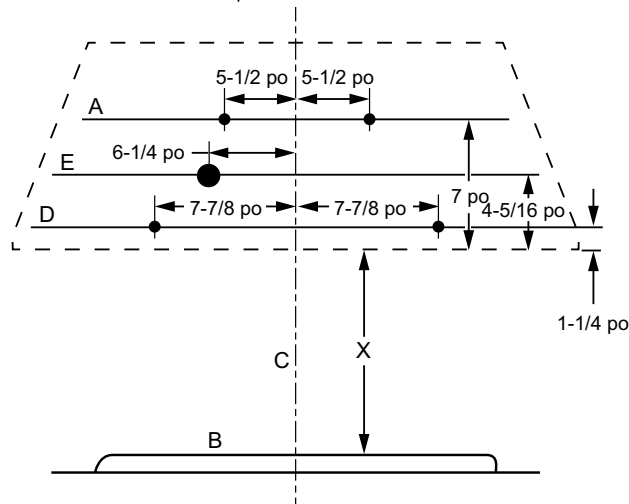
1 po = 2,5 cm; 1 pi = 0,3 m

Préparatifs avant l'installation

PRÉPARER LE MUR

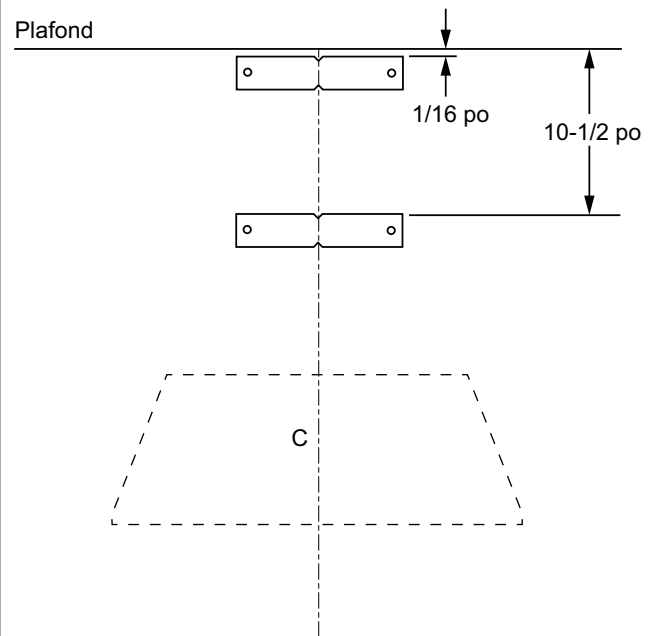
Caisson de la hotte et alimentation électrique

1. Recouvrez la surface située au-dessous de l'emplacement de la hotte pour la protéger des saletés et/ou des dommages.
2. Déterminez la position de la ligne centrale sur le mur à l'emplacement où la hotte sera installée et tracez une ligne vers le plafond. En vous basant sur la hauteur du plafond, déterminez la distance minimale requise de 24 po et la distance maximale recommandée de 36 po (X) nécessaires entre la surface de cuisson (B) et le bas de la hotte. À cette distance, ajoutez 7 po et tracez une ligne horizontale (A) d'environ 24 po de long centrée sur la ligne centrale verticale (C).
3. Faites 2 marques de chaque côté de la ligne horizontale (A), à 5-1/2 po de la ligne centrale verticale (C). Vissez avec la perceuse les ancrages de fixation du toit de la hotte dans le mur en vous basant sur vos marques. Installez les 2 vis de montage dans les ancrages en laissant un écart de 1/4 po entre le mur et l'arrière de la tête de vis. (Vous allez placer le caisson de la hotte sur ces têtes de vis.)
4. Ajoutez 1-1/4 po à la distance X et tracez une deuxième ligne horizontale (D). Ajoutez 4-5/16 po à la distance X et tracez une troisième ligne horizontale (E).
5. Faites 2 marques de chaque côté de la ligne horizontale (D), à 7-7/8 po de la ligne centrale verticale (C). Percez 2 trous à l'aide du foret de 9/32 po et insérez les ancrages du cache-conduit.
6. Déterminez la position du trou qui devra être percé pour faire passer le câble d'alimentation dans le mur et faites une marque pour indiquer la position. Faites une marque du côté gauche de la ligne horizontale (E), à 6-1/4 po de la ligne centrale verticale (C). Percez un trou de 1-1/4 po à cet endroit.



Cache-conduits

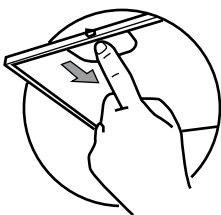
1. Placez l'un des cache-conduits contre le mur de telle sorte que son rebord supérieur soit à 1/16 po du plafond et de niveau. Alignez les encoches centrales du support et de la ligne centrale (C) et faites des marques au centre des trous du support. Retirez le support afin de percer les 2 trous de montage à l'aide du foret de 9/32 po et insérez les ancrages du cache-conduit. Remplacez le support sur le mur et vissez les 2 vis de montage dans les ancrages. Serrer les vis.
2. Placez l'autre support du cache-conduit contre le mur de telle sorte que son rebord supérieur soit à 10-1/2 po du plafond et de niveau. Alignez les encoches centrales du support et de la ligne centrale (C) et faites des marques au centre des trous du support. Retirez le support afin de percer les 2 trous de montage à l'aide du foret de 9/32 po et insérez les ancrages du cache-conduit. Remplacez le support sur le mur et vissez les 2 vis de montage dans les ancrages. Serrer les vis.



1 po = 2,5 cm; 1 pi = 0,3 m

PRÉPARER LA HOTTE EN VUE DE SON INSTALLATION

1. Enlevez les filtres à graisse de la hotte et mettez-les de côté. Pour enlever les filtres à graisse, appuyez sur la poignée située sur le devant du filtre. Lorsque vous replacez les filtres, assurez-vous qu'ils sont correctement positionnés, les poignées à l'avant et visibles.



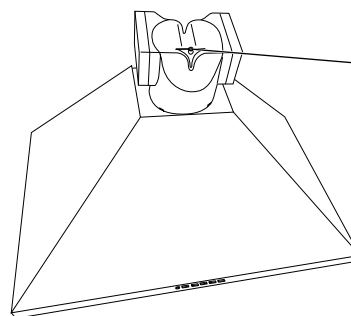
2. Enlevez et jetez de façon adéquate l'emballage en plastique protégeant la hotte.
3. Retirez le couvercle de la boîte de jonction.

Installations avec système de ventilation

1. Poussez fermement le registre sur le dessus de l'ouverture de la sortie de l'évacuation. Vérifiez que le registre s'ouvre librement.
2. Passez à la rubrique **Montage de la hotte pyramide** de cette section.

Installations non ventilées (recyclage de l'air) (suite)

2. Vérifiez que le conduit de recyclage est bien orienté par rapport au trou situé à l'avant de la hotte. Placez le conduit de recyclage sur la sortie de l'évent (B) et poussez vers le bas pour le fixer sur le raccord de sortie.
3. Passez à la rubrique **Montage de la hotte pyramide** de cette section.

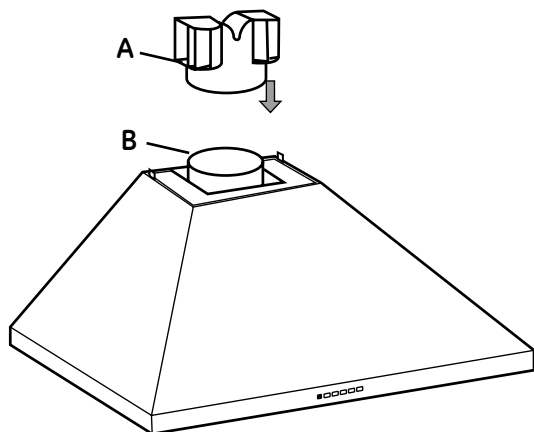


REMARQUE :
Le trou doit être orienté vers l'avant de la hotte.

Installations non ventilées (recyclage de l'air)

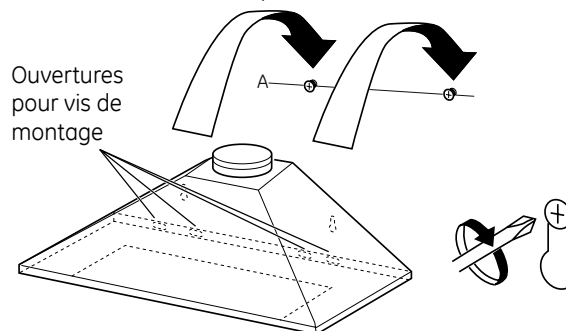
REMARQUE : Un conduit de recyclage de l'air (inclus) et des filtres à charbon JXCF72 (non inclus) sont nécessaires. **Le registre n'est pas installé sur la hotte dans le cas d'installations de type recyclage de l'air.**

1. Installez le conduit non ventilé (sans conduit) de recyclage de l'air (A) fourni avec la hotte.



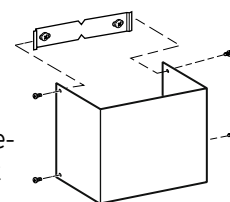
MONTAGE DE LA HOTTE PYRAMIDE

1. Fixez le caisson de la hotte en plaçant les trous de serrure de la hotte sur les vis de montage. Faites passer le câble d'alimentation à travers la plaque sectionnable électrique. Serrez les vis de montage.



2. Insérez 2 vis de montage dans les 2 ancrages du cache-conduit (installés sur la ligne D dans la section **Préparer le mur**) situés derrière les ouvertures de la surface arrière de la hotte. Vissez solidement.
3. Raccordez le conduit de la maison au registre sur le caisson de la hotte si un conduit est installé. Scellez tous les raccords avec du ruban adhésif en toile.

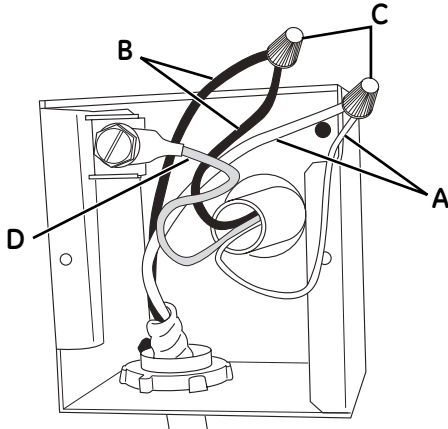
4. Installez le cache-conduit supérieur. Écartez légèrement les côtés du cache-conduit et accrochez-les derrière les supports de montage du cache-conduit. Fixez le cache-conduit aux supports à l'aide de 4 vis pour cache-conduit.



Instructions d'installation

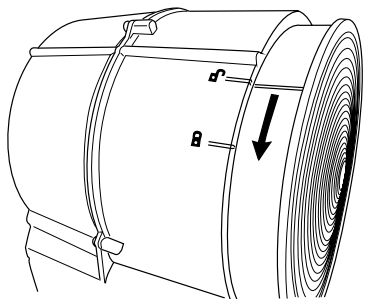
BRANCHEMENT ÉLECTRIQUE

1. Raccordez le câble d'alimentation électrique à la hotte. Raccordez le fil **blanc** de l'alimentation électrique au fil **blanc** de la hotte (A) à l'aide d'un capuchon de connexion (C). Raccordez le fil **noir** de l'alimentation électrique au fil **noir** de la hotte (B) à l'aide d'un capuchon de connexion (C). Fixez le fil **vert** (D) de mise à la terre sous la vis **verte** de mise à la terre.
2. Remplacez le couvercle de la boîte de jonction.



TERMINER L'INSTALLATION

1. **Pour une installation de type recyclage de l'air uniquement :** Fixez les FILTRES À CHARBON (non inclus) sur les deux côtés du ventilateur. Pour ce faire, placez le côté du filtre à charbon muni de pattes contre le côté du ventilateur. Alignez les doubles lignes situées sur le filtre à charbon avec le symbole de cadenas déverrouillé du ventilateur. Poussez le filtre à charbon et tournez-le vers le bas jusqu'à ce que les doubles lignes situées sur le filtre soient alignées avec le symbole de cadenas verrouillé du ventilateur. Répétez la procédure de l'autre côté avec le deuxième filtre.



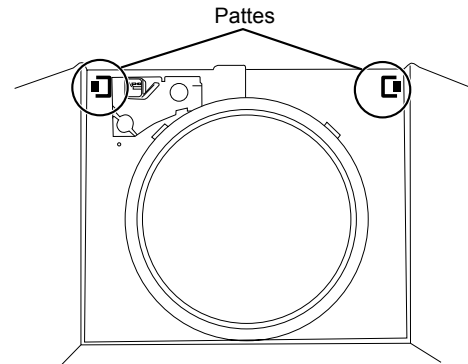
Pour une installation de type recyclage de l'air et avec conduit :

2. Remplacez les filtres à graisse.

TERMINER L'INSTALLATION

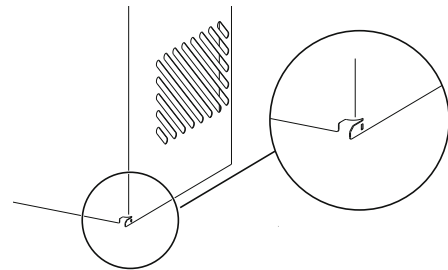
(suite)

3. À l'aide d'un tournevis à lame plate, soulevez les pattes situées sur le dessus du toit de la hotte.

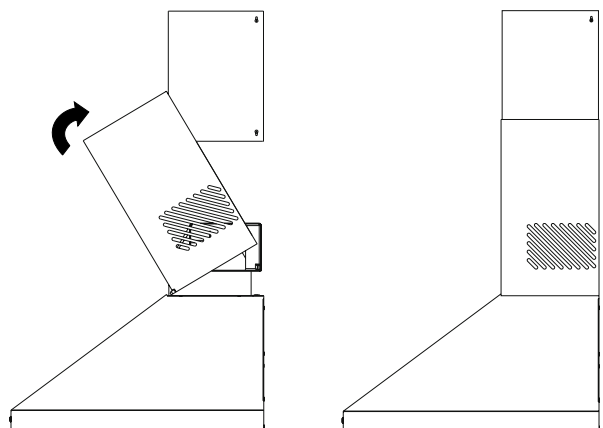


4. Pour installer le cache-conduit inférieur :

- Utilisez un tournevis à tête plate pour pousser les deux pattes sur le cache-conduit inférieur.



- Inclinez le cache-conduit de façon à glisser les pattes sous le rebord de la hotte. Faites asseoir l'arrière du cache-conduit sur le dessus de la hotte, entre les rebords et les pattes.



5. Rétablissez l'alimentation électrique. Faites partir le ventilateur et la lumière. Si la hotte ne fonctionne pas, assurez-vous que le disjoncteur n'est pas déclenché ou que les fusibles de votre domicile ne sont pas grillés. Si l'appareil ne fonctionne toujours pas, débranchez l'alimentation électrique et vérifiez que les connexions ont été effectuées correctement.