

# Installation Instructions

# 24" Electric Cooktop - Radiant

? In Canada, call 1-800.361.3400 or visit our website at: [www.moffatappliances.ca](http://www.moffatappliances.ca).

## BEFORE YOU BEGIN

Read these instructions completely and carefully.

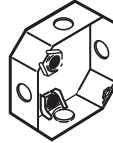
- **IMPORTANT** – Save these instructions for local inspector's use.
- **IMPORTANT** – Observe all governing codes and ordinances.
- **Note to Installer** – Be sure to leave these instructions with the Consumer.
- **Note to Consumer** – Keep these instructions for future reference.
- Product failure due to improper installation is not covered under the Warranty.

**⚠ WARNING** – This appliance must be properly grounded.

• **ATTENTION INSTALLER** – ALL COOKTOPS MUST BE HARD WIRED (DIRECT WIRED) INTO AN APPROVED JUNCTION BOX. A "PLUG AND RECEPTACLE" IS NOT PERMITTED ON THESE PRODUCTS.

- Proper installation is the responsibility of the installer and product failure due to improper installation is NOT covered under warranty.

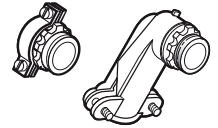
## MATERIALS YOU WILL NEED



Junction Box



Wire Nuts



90° or Straight Squeeze Connector for 1" Conduit

## TOOLS YOU WILL NEED



Pencil



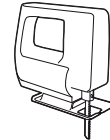
Phillips Head Screwdriver



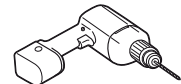
Ruler or Straightedge



Safety Glasses



Saber Saw

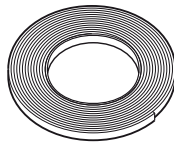


1/8" Drill Bit & Electric or Hand Drill

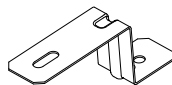
## PARTS INCLUDED



4 Screws



Foam Tape



2 Hold Down Brackets

# Installation Instructions

## IMPORTANT SAFETY INSTRUCTIONS

### FOR YOUR SAFETY

- For Personal Safety, remove house fuse or open circuit breaker before beginning installation. Failure to do so could result in serious injury or death.
- Be sure your cooktop is installed properly by a qualified installer or service technician.
- To eliminate the risk of burns or fire due to reaching over heated surface elements, cabinet storage located above the surface units should be avoided. If cabinet storage space is to be provided, the risk can be reduced by installing a range hood that projects horizontally a minimum of 5" beyond the bottom of the cabinets. Cabinet installation above the cooktop may be no deeper than 13".
- Make sure the cabinets and wall coverings around the cooktop can withstand the temperatures (up to 200°F) generated by the cooktop.
- The cooktop should be easy to reach and lighted with natural light during the day.
- Always disconnect the electrical service to the cooktop before repairing or servicing the cooktop. This can be done by disconnecting the fuse or circuit breaker. Failure to do this could result in a dangerous or fatal shock. Know where your main disconnect switch is located. If you do not know, have your electrician show you.

### ELECTRICAL REQUIREMENTS

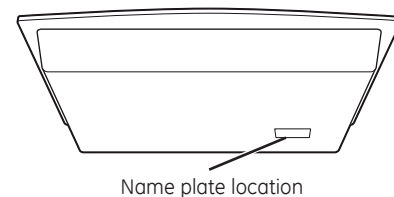
This appliance must be supplied with the proper voltage and frequency, and connected to an individual, properly grounded branch circuit, protected by a circuit breaker or a time delay fuse as noted on name plate.

We recommend you have the electrical wiring and hookup of your cooktop connected by a qualified electrician. After installation, have the electrician show you where your main cooktop disconnect is located.

The cooktop conduit wiring is approved for copper wire connection only, and if you have aluminum house wiring, you must use special UL approved connectors for joining copper to aluminum.

You must use a two-wire, three conductor 208/240 VAC, 60 Hertz electrical system. A white (neutral) wire is not needed for this unit. The cooktop must be installed in a circuit that does not exceed 125 VAC nominal to ground.

Refer to the name plate on your cooktop for the KW rating for your cooktop.

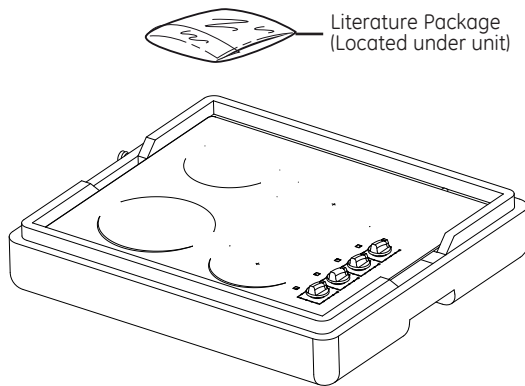


# Installation Instructions

## PRE-INSTALLATION CHECKLIST

**⚠ WARNING** – The electrical power to the cooktop supply line must be shut off while connections are being made. Failure to do so could result in serious injury or death.

- A** When preparing cooktop opening, make sure the inside of the cabinet and the cooktop do not interfere with each other. (See section on preparing the opening.)
- B** Remove packaging materials and literature package from the cooktop before beginning installation.

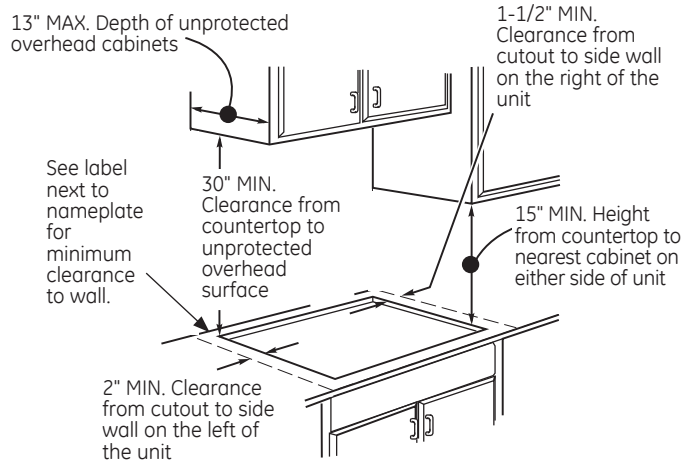


- C** Be sure to place all literature, Installations, etc. in a safe place for future reference.
- D** Make sure you have all the tools and materials you need before starting the installation of the cooktop.
- E** Your home must provide the adequate electrical service needed to safely and properly use your cooktop. (Refer to section on electrical requirements.)
- F** When installing your cooktop in your home, make sure all local codes and ordinances are followed exactly as stated.
- G** Make sure the wall coverings, countertop and cabinets around the cooktop can withstand heat (up to 200°F) generated by the cooktop.
- H** **Installing cooktop in combination with other products.** Both products must be installed according to their specific product installation instructions. Consideration must be given the separate electrical requirements and locations.
- I** This cooktop May be installed directly above wall oven model MCRS20. Refer to the installation literature for the units for such installation.

## PREPARING THE OPENING

- 1** The following MINIMUM clearance dimensions must be maintained.

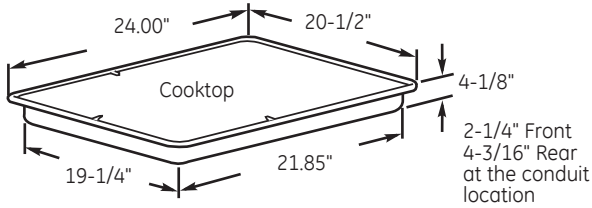
If a 30" clearance between the cooking surface and overhead combustible materials or metal cabinets cannot be maintained, a minimum clearance of 24" is required and the underside of the cabinets above the cooktop must be protected with not less than 1/4" insulating millboard covered with sheet metal not less than 0.0122" thick.



# Installation Instructions

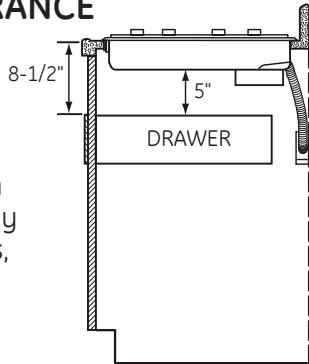
## PREPARING THE OPENING (Cont)

### 2 APPROXIMATE COOKTOP DIMENSIONS



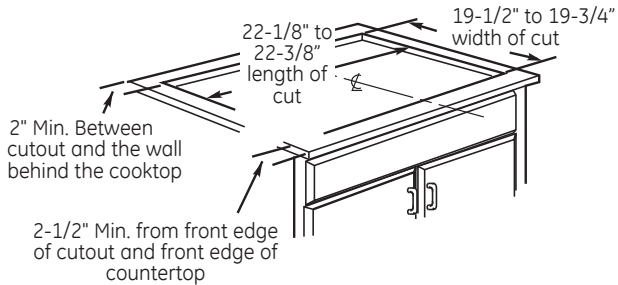
### 3 VERTICAL CLEARANCE

Allow 5" minimum vertical clearance from the cooktop bottom (or 8-1/2" minimum depth from the countertop) to any combustible surfaces, such as a cabinet drawer.

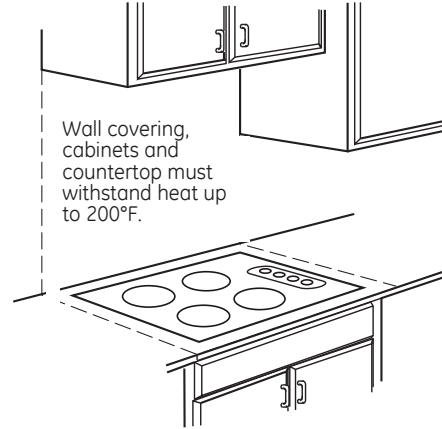


### 4 CUTOUT DIMENSIONS OF THE COUNTERTOP

To insure accuracy, it is best to make a template when cutting the opening in the counter.



- 5 Make sure the wall coverings, countertop and cabinets around the cooktop can withstand heat (up to 200°F) generated by cooktop.

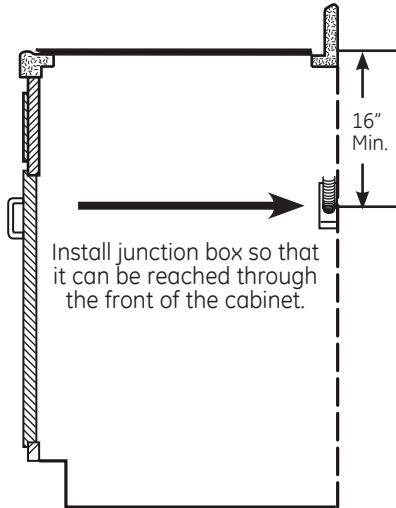


# Installation Instructions

## INSTALLING THE COOKTOP

### 1 INSTALLING THE JUNCTION BOX

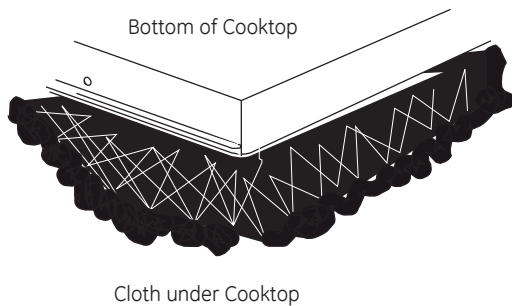
Install an approved junction box where it will be easily reached through the front of the cabinet where the cooktop will be located. The cooktop conduit is 4 feet long.



**⚠ IMPORTANT:** The junction box must be located where it will allow considerable slack in the conduit for serviceability.

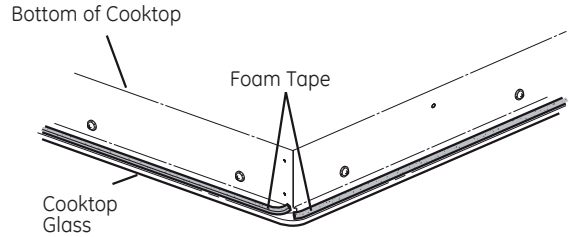
### 2 PROTECT SURFACE OF COOKTOP

Place a towel or tablecloth onto the countertop. Lay the cooktop upside down onto the protected surface.



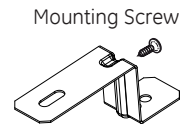
### 3 ATTACH FOAM TAPE

Apply the foam tape around the outer edge of the glass. Do not overlap the foam tape.

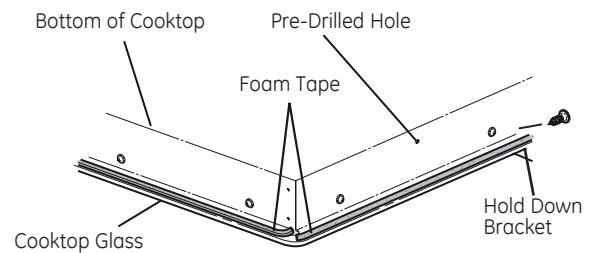


### 4 LOCATE MOUNTING PARTS

Remove the hold down brackets and screws from the literature package.



Screw the hold down bracket to the side of the cooktop unit. Repeat for opposite side of cooktop.



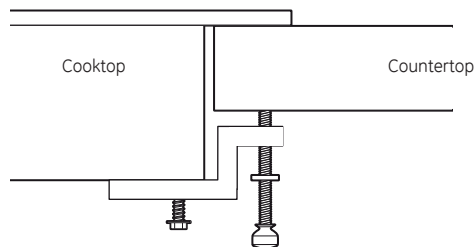
# Installation Instructions

## INSTALLING THE COOKTOP (CONT.)

### 4 LOCATE MOUNTING PARTS (Cont.)

#### Alternate Installation:

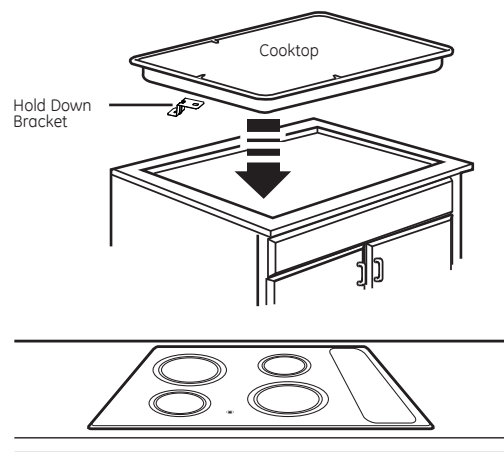
Open the cabinet door. Install the second screw through the bracket and tighten. Then tighten the first screw. Install thumbscrew until it touches the bottom of the countertop.



**IMPORTANT:** Turn the thumbscrew until it touches the bottom of the countertop. Do not overtighten.

### 5 INSERT COOKTOP INTO CUTOUT

Insert the cooktop centered into the cutout opening. Make sure the front edge of the countertop is parallel to the cooktop. Make final check that all required clearances are met.

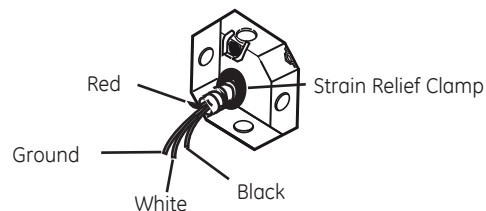


Attach Hold Down Brackets to cabinet.

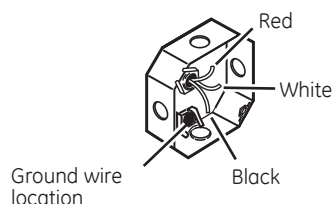
**A** When making the wire connections, use the entire length of conduit provided. **The conduit must not be shortened.**

**B** With the cooktop in place, open the front of the cabinet door.

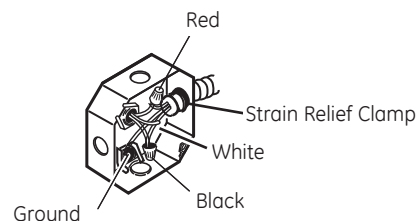
**C** Insert the wires from the conduit through the opening of the junction box.



**D** Connect the red and black leads from the cooktop conduit to the corresponding leads in the junction box.



**E** Once the connections are made, secure wires together using wire nuts.



## INSTALLATION—ELECTRICAL CONNECTIONS

**▲ IMPORTANT:** If the cooktop is being installed into a blind counter (one with no cabinet opening below), wire connections must be made before putting the cooktop into the cutout opening.

# Installation Instructions

## CHECKLISTS

### 1 PRE-TEST CHECKLIST

- A** Remove all protective film, if present, and any stickers.
- B** Check to be sure that all wiring is secure and not pinched or in contact with moving parts.
- C** Check level of appliance.
- D** Check that the cooktop is properly grounded.

### 2 OPERATION CHECKLIST

- A** Remove all items from the top of the cooktop surface.
- B** Turn on the power to the cooktop.(Refer to your Owner's Manual.) Verify that all surface burners operate properly.
- C** Check that the circuit breaker is not tripped nor the house fuse blown.
- D** Check that conduit is securely connected to the junction box.

#### NOTE TO ELECTRICIAN:

The power leads supplied with this appliance are UL recognized for connections to larger gauge household wiring. The insulation of these leads is rated at temperatures much higher than the temperature rating of household wiring. The current carrying capacity of a conductor is governed by the wire gauge and also the temperature rating of the insulation around the wire.

#### NOTE: ALUMINUM WIRING

- **WARNING:**  
IMPROPER CONNECTION OF ALUMINUM HOUSE WIRING TO THE COPPER LEADS CAN RESULT IN A SERIOUS PROBLEM.
- Splice copper wires to aluminum wiring using special connectors designed and UL approved for joining copper to aluminum and follow the manufacturer's recommended connector procedure closely.

NOTE: Wire used, location and enclosure of splices, etc., must conform to good wiring practice and local codes.

# Instructions d'Installation

# Surface de Cuisson Électrique de 24" - Rayonnante

? Au Canada, appelez au 1-800-361-3400 ou visitez notre site internet : [www.electromenagersmoffat.ca](http://www.electromenagersmoffat.ca).

## AVANT DE COMMENCER

Lisez ces instructions complètement et attentivement.

- **IMPORTANT** – Gardez ces instructions pour l'usage de l'inspecteur local.
- **IMPORTANT** – Observez tous les codes et ordonnances en vigueur.
- **Note à l'installateur** – Laissez ces instructions au client.
- **Note au client** – Gardez ces instructions pour consultation ultérieure.
- Une panne du produit due à une installation incorrecte n'est pas couverte par la garantie.

**⚠ AVERTISSEMENT** – Cet appareil doit être mis à la terre correctement.

• **ATTENTION INSTALLATEUR** – **TOUTES LES SURFACES DE CUISSON DOIVENT ÊTRE CÂBLÉES (RELIÉES DIRECTEMENT À L'ÉLECTRICITÉ) DANS UNE BOÎTE DE RACCORDEMENT APPROUVÉE. UNE « FICHE ET RÉCEPTACLE » N'EST PAS PERMIS POUR CES PRODUITS.**

- C'est à l'installateur qu'incombe la responsabilité d'une installation correcte et une panne du produit due à une installation incorrecte n'est PAS couverte par la garantie.

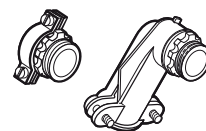
## MATÉRIAUX DONT VOUS AUREZ BESOIN



Boîte de Raccordement



Écrous de fil électrique



Embout 90° ou droit à pression pour conduit de 1"

## OUTILS DONT VOUS AUREZ BESOIN



Crayon



Tournevis Cruciforme Phillips



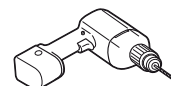
Règle



Lunettes de Sécurité



Scie Sauteuse

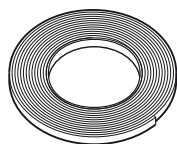


Mèche de 1/8" & perceuse électrique ou à percussion

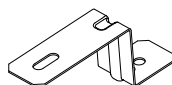
## PIÈCES INCLUSES



4 Vis



Ruban Adhésif Mousse



2 supports de fixation



# Instructions d'Installation

## INSTRUCTIONS IMPORTANTES DE SÉCURITÉ

### POUR VOTRE SÉCURITÉ

- Pour votre sécurité personnelle, enlevez le fusible de la maison ou ouvrez le disjoncteur avant de commencer l'installation. La non-observance de la présente directive pourrait entraîner des blessures graves ou la mort.
- Assurez-vous que votre surface de cuisson a été correctement installée par un installateur qualifié ou un technicien d'entretien.
- Pour éliminer le risque de brûlures ou d'incendie pouvant survenir en tendant le bras au-dessus des éléments chauds, les armoires de rangement situées au-dessus des unités de surface devraient être évitées. Si l'espace de rangement des armoires doit être fourni, le risque peut être réduit en installant une hotte afin de projeter horizontalement un minimum de 5" au-delà du bas des armoires. L'installation des armoires au-dessus de la surface de cuisson ne peut être plus profonde que 13".
- Assurez-vous que les revêtements d'armoires et muraux autour de la surface de cuisson peuvent résister aux températures (jusqu'à 200°F) produites par la surface de cuisson.
- La surface de cuisson devrait être facile à atteindre et éclairée en lumière naturelle pendant la journée.
- Débranchez toujours le circuit électrique de la surface de cuisson avant une réparation ou l'entretien de la surface de cuisson. Ceci peut être fait en débranchant le fusible ou le disjoncteur. La non-observance de la présente directive pourrait entraîner un choc dangereux ou fatal. Sachez où est situé votre principal interrupteur de débranchement. Si vous ne le savez pas, demandez à votre électricien de vous le montrer.

### BESOINS ÉLECTRIQUES

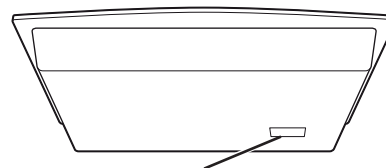
Cet appareil doit être approvisionné avec la tension et la fréquence correcte, et raccordé à un circuit de dérivation individuel correctement mis à la terre, protégé par un disjoncteur ou un fusible temporisé comme le mentionne la plaque de nom.

Nous vous recommandons de faire raccorder le câblage électrique et la connexion de votre surface de cuisson par un électricien qualifié.

Le câblage du conduit de la surface de cuisson est approuvé pour le raccord de fils électriques en cuivre seulement, et si vous avez un câblage résidentiel en aluminium, vous devez utiliser des embouts spéciaux approuvés UL pour raccorder le cuivre à l'aluminium.

Vous devez utiliser un système électrique de deux fils électriques, trois embouts 208/240 VAC de 60 Hertz. Un fil électrique blanc (neutre) n'est pas obligatoire pour cette unité. La surface de cuisson doit être installée sur un circuit qui ne dépasse pas 125 VAC nominal à la terre.

Consultez la plaque de nom sur votre surface de cuisson pour la cote KW pour votre surface de cuisson.



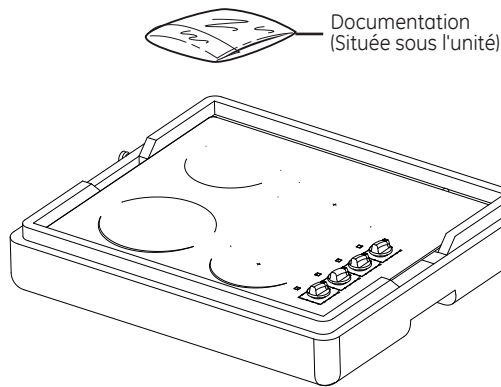
Emplacement de la Plaque de Nom

# Instructions d'Installation

## LISTE DE CONTRÔLE DE PRÉ-INSTALLATION

**⚠ AVERTISSEMENT** – Le courant électrique à la ligne d'approvisionnement de la surface de cuisson doit être coupé pendant que les raccords sont faits. La non-observance de la présente directive pourrait entraîner des blessures graves ou la mort.

- A** Lorsque vous préparez l'ouverture de la surface de cuisson, assurez-vous que l'intérieur de l'armoire ne touche pas à la surface de cuisson. (Voir la section sur la préparation de l'ouverture.)
- B** Enlevez les matériaux d'emballage et la documentation de la surface de cuisson avant de commencer l'installation.

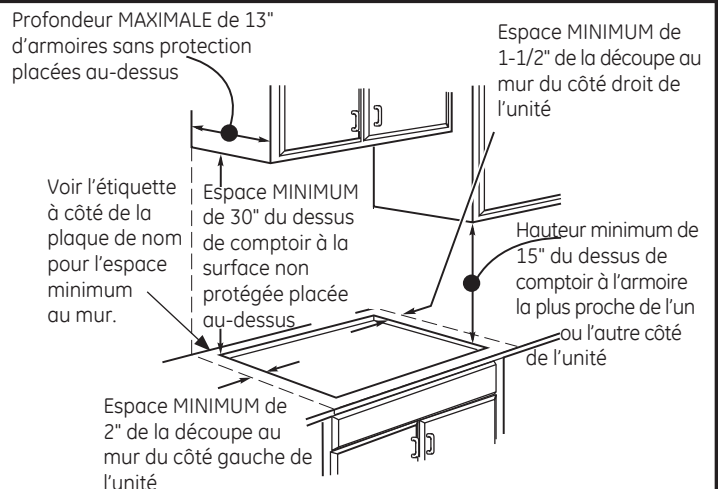


- C** Assurez-vous de mettre toute la documentation, Installations, etc. dans un endroit sûr pour toute référence future.
- D** Assurez-vous d'avoir tous les outils et les matériaux dont vous avez besoin avant de commencer l'installation de la surface de cuisson.
- E** Votre domicile doit fournir l'électricité acceptable exigée pour utiliser prudemment et correctement votre surface de cuisson. (Consultez la section sur les besoins électriques.)
- F** Lorsque vous installez votre surface de cuisson à votre domicile, assurez-vous que tous les codes et ordonnances locaux sont suivis exactement comme stipulé.
- G** Assurez-vous que les revêtements muraux, dessus de comptoir et armoires autour de la surface de cuisson peuvent résister à la chaleur (jusqu'à 200°F) produite par la surface de cuisson.
- H** **Installer une surface de cuisson en combinaison avec d'autres produits.** Les deux produits doivent être installés selon leurs instructions spécifiques d'installation. Une attention particulière doit être portée étant donné les besoins électriques et emplacements séparés.
- I** Cette surface de cuisson peut être installée directement au-dessus modèle de four MCRS20. Reportez-vous à la documentation d'installation pour les unités pour une telle installation.

## PRÉPARER L'OUVERTURE

- 1** Les dimensions MINIMALES suivantes doivent être respectées.

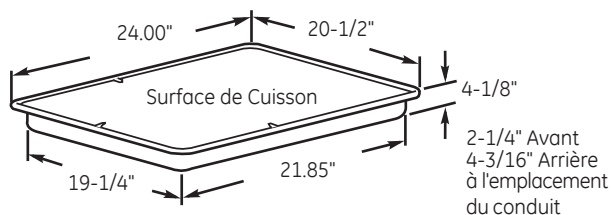
Si un espace de 30" ne peut être respecté entre la surface de cuisson et les matériaux combustibles ou armoires de métal placés au-dessus, un espace minimum de 24" est requis et le dessous des armoires au-dessus de la surface de cuisson doit être protégé avec au moins 1/4" de polymère isolant recouvert d'une plaque de métal d'au moins 0.0122" d'épaisseur.



# Instructions d'Installation

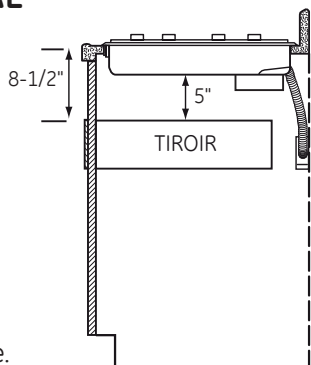
## PRÉPARER L'OUVERTURE (Suite)

### 2 DIMENSIONS APPROXIMATIVES DE LA SURFACE DE CUISSON



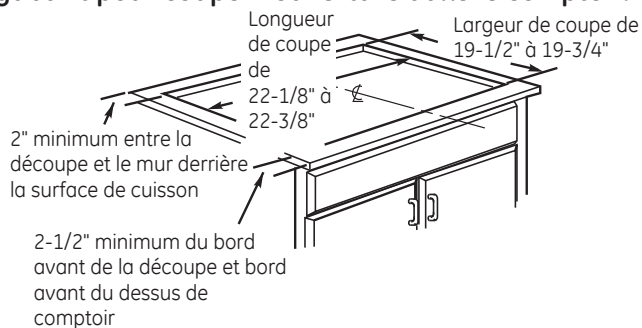
### 3 ESPACE VERTICAL

Prévoyez un espace vertical minimum de 5" depuis la partie inférieure de la surface de cuisson (ou une profondeur minimum de 8-1/2" depuis le dessus de comptoir) jusqu'à toutes surfaces combustibles, telles que le tiroir de l'armoire.

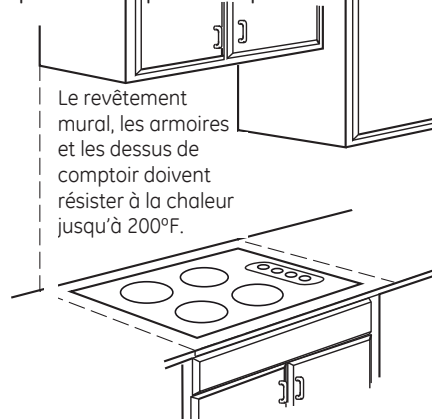


### 4 DIMENSIONS DE LA DÉCOUPE DE LA SURFACE DE CUISSON

Pour assurer la précision, il vaudrait mieux faire un gabarit pour couper l'ouverture dans le comptoir.



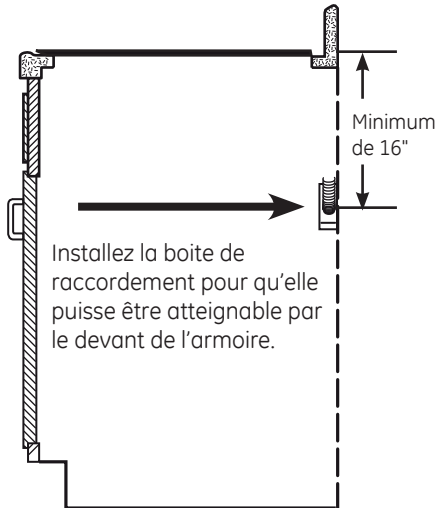
5 Assurez-vous que les revêtements muraux, dessus de comptoir et armoires autour de la surface de cuisson peuvent résister à la chaleur (jusqu'à 200°F) produite par la surface de cuisson.



## INSTALLER LA SURFACE DE CUISSON

### 1 INSTALLER LA BOITE DE RACCORDEMENT

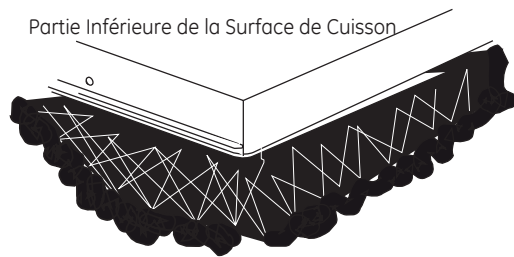
Installez une boîte de raccordement approuvée qui sera facilement atteignable par le devant de l'armoire où la surface de cuisson sera située. Le conduit de la surface de cuisson mesure 4 pieds.



**⚠ IMPORTANT** La boîte de raccordement doit être située où elle permettra un lâche considérable dans le conduit pour l'entretien.

### 2 PROTÉGER LA SUPERFICIE DE LA SURFACE DE CUISSON

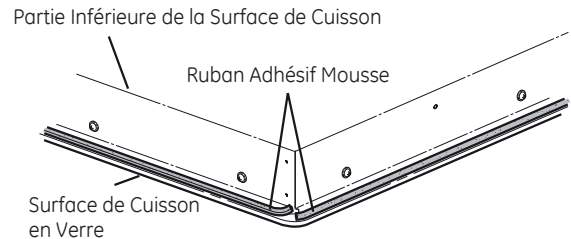
Mettez une serviette ou nappe sur le dessus de comptoir. Posez la surface de cuisson à l'envers sur la surface protégée.



Tissu sous la Surface de Cuisson

### 3 Fixer le Ruban Adhésif Mousse

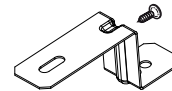
Mettre le ruban adhésif mousse autour du bord externe du verre. Ne chevauchez pas le ruban adhésif mousse.



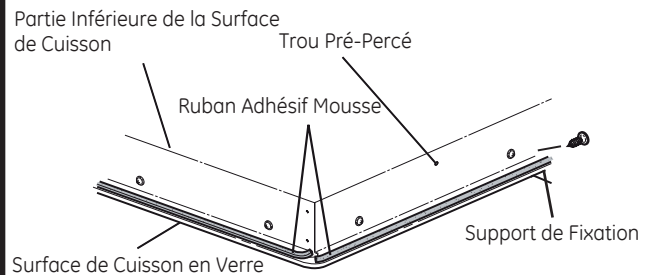
### 4 LOCALISER LES PIÈCES DE SUPPORT

Enlevez les supports de fixation et vis de la documentation.

Vis de Support



Vissez le support de fixation sur le côté de la surface de cuisson. Répétez pour le côté opposé de la surface de cuisson.



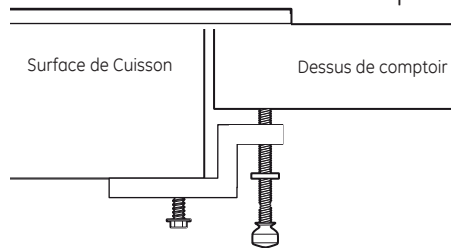
# Instructions d'Installation

## INSTALLER LA SURFACE DE CUISSON (Suite)

### 4 LOCALISER LES PIÈCES DE SUPPORT (Suite)

#### Installation Alternative :

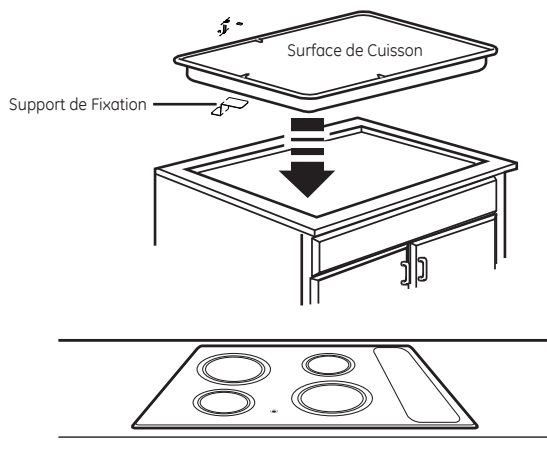
Ouvrez la porte de l'armoire. Installez la seconde vis à travers le support et serrez. Puis vissez la première vis. Installez une vis à ailette jusqu'à ce qu'elle touche la partie inférieure du dessus du comptoir.



**IMPORTANT :** Tournez la vis à ailette jusqu'à ce qu'elle touche la partie inférieure du dessus de comptoir. Ne pas trop serrer.

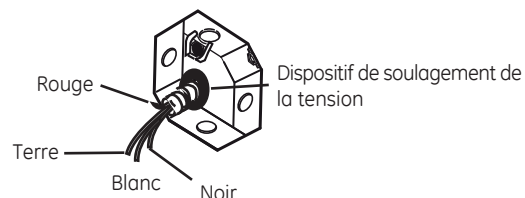
### 5 INSÉRER LA SURFACE DE CUISSON DANS LA DÉCOUPE

Insérez la surface de cuisson centrée dans l'ouverture de la découpe. Assurez-vous que le bord avant du dessus du comptoir est parallèle à la surface de cuisson. Faites une dernière vérification pour vous assurer que tous les espaces requis sont conformes.

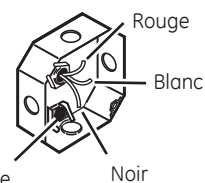


Fixez les Supports de Fixation à l'armoire.

- A** Lorsque vous faites le raccord des fils électriques, utilisez toute la longueur fournie du conduit. **Le conduit ne doit pas être raccourci.**
- B** Avec la surface de cuisson en place, ouvrez l'avant de la porte d'armoire.
- C** Insérez les fils électriques du conduit à travers l'ouverture de la boîte de raccordement.

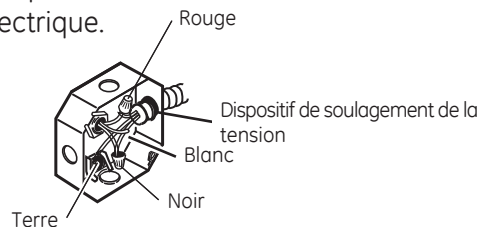


- D** Raccordez les têtes rouge et noire du conduit de la surface de cuisson aux têtes correspondantes dans la boîte de raccordement.



Emplacement du fil de terre

- E** Une fois que les raccords sont faits, attachez les fils électriques ensemble en utilisant des écrous de fil électrique.



## INSTALLATION - RACCORDS ÉLECTRIQUES

**▲ IMPORTANT :** Si la surface de cuisson est installée dans un comptoir sans ouverture d'armoire en-dessous, les raccords des fils électriques doivent être faits avant de mettre la surface de cuisson dans l'ouverture de la découpe.

# Instructions d'Installation

## LISTES DE CONTRÔLE

### 1 LISTE DE CONTRÔLE DE PRÉ-ESSAI

- A** Enlevez toute la pellicule protectrice, si présente, et tous les autocollants.
- B** Vérifiez que tous les fils électriques sont attachés et non coincés ou en contact avec des pièces mobiles.
- C** Nivelez l'appareil.
- D** Vérifiez que la surface de cuisson a été correctement mise à la terre.

### 2 LISTE DE CONTRÔLE DE FONCTIONNEMENT

- A** Enlevez tous les objets de la superficie de la surface de cuisson.
- B** Allumez la surface de cuisson. Consultez votre Guide de l'Utilisateur. Vérifiez que tous les brûleurs de surface fonctionnent correctement.
- C** Vérifiez que le disjoncteur n'est pas déclenché ou que le fusible ne soit grillé.
- D** Vérifiez que le conduit est raccordé fermement à la boîte de raccordement.

#### NOTE À L'ÉLECTRICIEN :

Les fils électriques fournis avec cet appareil sont reconnus UL pour des raccords à des fils électriques domestiques à calibre plus large. L'isolant de ces fils a une cote de températures beaucoup plus élevées que la cote de la température des fils électriques domestiques. La capacité actuelle de transport d'un conducteur est régie par le calibre du fil électrique et également par la cote de la température de l'isolant autour du fil électrique.

#### NOTE : FILS EN ALUMINIUM

- **AVERTISSEMENT :**  
UN RACCORD INCORRECT DE CÂBLAGE DOMESTIQUE EN ALUMINIUM AU FILS EN CUIVRE PEUT ENTRAINER UN SÉRIEUX PROBLÈME.
- Épissez les fils électriques en cuivre au câblage en aluminium en utilisant des embouts spéciaux conçus et approuvés UL pour joindre le cuivre à l'aluminium et suivez attentivement les procédures conseillées par le fabricant des embouts.

NOTE : L'utilisation des fils électriques, l'emplacement et la jonction de l'épissage, etc., doivent se conformer à un bon travail de câblage et aux codes locaux.

# Installation Instructions

# 24" Electric Cooktop - Radiant

? In Canada, call 1-800.361.3400 or visit our website at: [www.moffatappliances.ca](http://www.moffatappliances.ca).

## BEFORE YOU BEGIN

Read these instructions completely and carefully.

- **IMPORTANT** – Save these instructions for local inspector's use.
- **IMPORTANT** – Observe all governing codes and ordinances.
- **Note to Installer** – Be sure to leave these instructions with the Consumer.
- **Note to Consumer** – Keep these instructions for future reference.
- Product failure due to improper installation is not covered under the Warranty.

**⚠ WARNING** – This appliance must be properly grounded.

• **ATTENTION INSTALLER** – ALL COOKTOPS MUST BE HARD WIRED (DIRECT WIRED) INTO AN APPROVED JUNCTION BOX. A "PLUG AND RECEPTACLE" IS NOT PERMITTED ON THESE PRODUCTS.

- Proper installation is the responsibility of the installer and product failure due to improper installation is NOT covered under warranty.

## MATERIALS YOU WILL NEED



Junction Box



Wire Nuts



90° or Straight Squeeze Connector for 1" Conduit

## TOOLS YOU WILL NEED



Pencil



Phillips Head Screwdriver



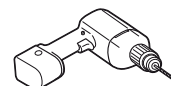
Ruler or Straightedge



Safety Glasses



Saber Saw

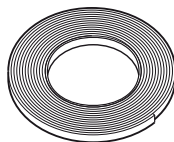


1/8" Drill Bit & Electric or Hand Drill

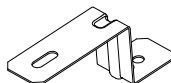
## PARTS INCLUDED



4 Screws



Foam Tape



2 Hold Down Brackets



# Installation Instructions

## IMPORTANT SAFETY INSTRUCTIONS

### FOR YOUR SAFETY

- For Personal Safety, remove house fuse or open circuit breaker before beginning installation. Failure to do so could result in serious injury or death.
- Be sure your cooktop is installed properly by a qualified installer or service technician.
- To eliminate the risk of burns or fire due to reaching over heated surface elements, cabinet storage located above the surface units should be avoided. If cabinet storage space is to be provided, the risk can be reduced by installing a range hood that projects horizontally a minimum of 5" beyond the bottom of the cabinets. Cabinet installation above the cooktop may be no deeper than 13".
- Make sure the cabinets and wall coverings around the cooktop can withstand the temperatures (up to 200°F) generated by the cooktop.
- The cooktop should be easy to reach and lighted with natural light during the day.
- Always disconnect the electrical service to the cooktop before repairing or servicing the cooktop. This can be done by disconnecting the fuse or circuit breaker. Failure to do this could result in a dangerous or fatal shock. Know where your main disconnect switch is located. If you do not know, have your electrician show you.

### ELECTRICAL REQUIREMENTS

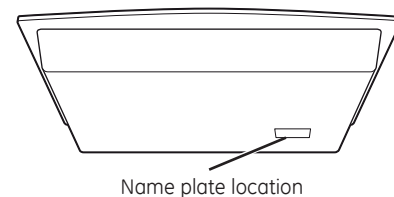
This appliance must be supplied with the proper voltage and frequency, and connected to an individual, properly grounded branch circuit, protected by a circuit breaker or a time delay fuse as noted on name plate.

We recommend you have the electrical wiring and hookup of your cooktop connected by a qualified electrician. After installation, have the electrician show you where your main cooktop disconnect is located.

The cooktop conduit wiring is approved for copper wire connection only, and if you have aluminum house wiring, you must use special UL approved connectors for joining copper to aluminum.

You must use a two-wire, three conductor 208/240 VAC, 60 Hertz electrical system. A white (neutral) wire is not needed for this unit. The cooktop must be installed in a circuit that does not exceed 125 VAC nominal to ground.

Refer to the name plate on your cooktop for the KW rating for your cooktop.



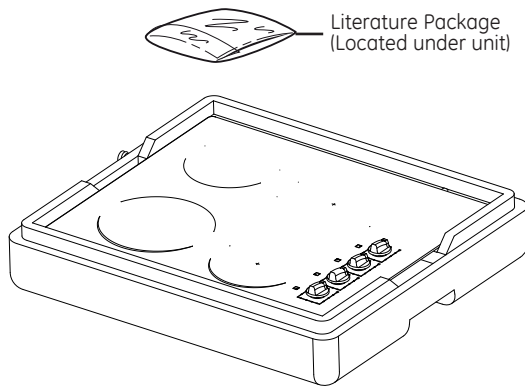


# Installation Instructions

## PRE-INSTALLATION CHECKLIST

**⚠ WARNING** – The electrical power to the cooktop supply line must be shut off while connections are being made. Failure to do so could result in serious injury or death.

- A** When preparing cooktop opening, make sure the inside of the cabinet and the cooktop do not interfere with each other. (See section on preparing the opening.)
- B** Remove packaging materials and literature package from the cooktop before beginning installation.

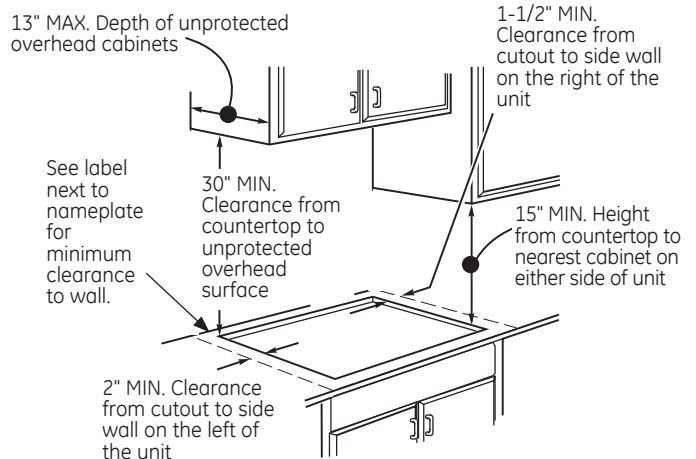


- C** Be sure to place all literature, Installations, etc. in a safe place for future reference.
- D** Make sure you have all the tools and materials you need before starting the installation of the cooktop.
- E** Your home must provide the adequate electrical service needed to safely and properly use your cooktop. (Refer to section on electrical requirements.)
- F** When installing your cooktop in your home, make sure all local codes and ordinances are followed exactly as stated.
- G** Make sure the wall coverings, countertop and cabinets around the cooktop can withstand heat (up to 200°F) generated by the cooktop.
- H** **Installing cooktop in combination with other products.** Both products must be installed according to their specific product installation instructions. Consideration must be given the separate electrical requirements and locations.
- I** This cooktop May be installed directly above wall oven model MCRS20. Refer to the installation literature for the units for such installation.

## PREPARING THE OPENING

- 1** The following MINIMUM clearance dimensions must be maintained.

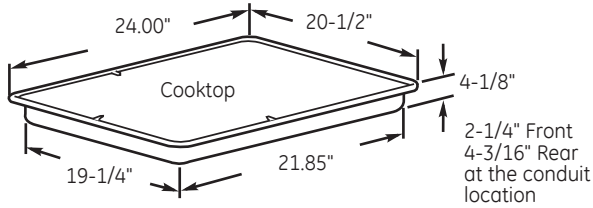
If a 30" clearance between the cooking surface and overhead combustible materials or metal cabinets cannot be maintained, a minimum clearance of 24" is required and the underside of the cabinets above the cooktop must be protected with not less than 1/4" insulating millboard covered with sheet metal not less than 0.0122" thick.



# Installation Instructions

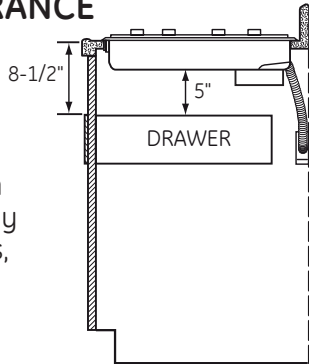
## PREPARING THE OPENING (Cont)

### 2 APPROXIMATE COOKTOP DIMENSIONS



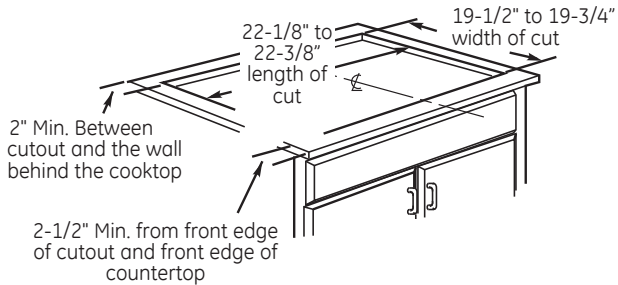
### 3 VERTICAL CLEARANCE

Allow 5" minimum vertical clearance from the cooktop bottom (or 8-1/2" minimum depth from the countertop) to any combustible surfaces, such as a cabinet drawer.

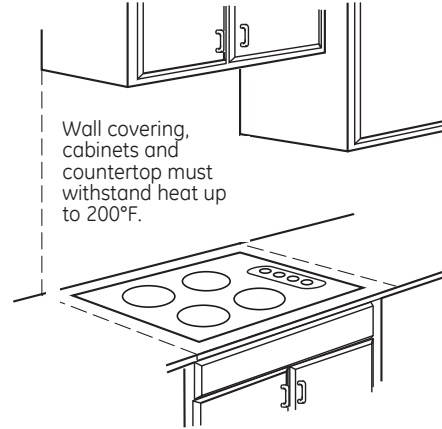


### 4 CUTOUT DIMENSIONS OF THE COUNTERTOP

To insure accuracy, it is best to make a template when cutting the opening in the counter.



5 Make sure the wall coverings, countertop and cabinets around the cooktop can withstand heat (up to 200°F) generated by cooktop.

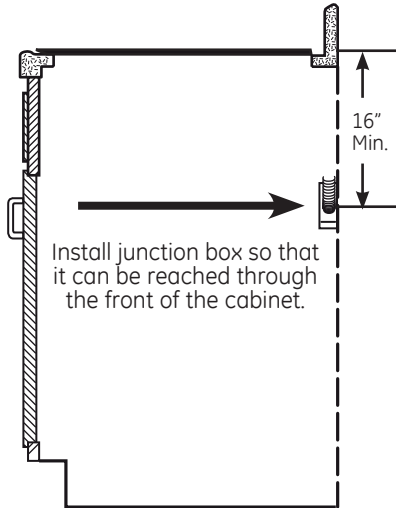


# Installation Instructions

## INSTALLING THE COOKTOP

### 1 INSTALLING THE JUNCTION BOX

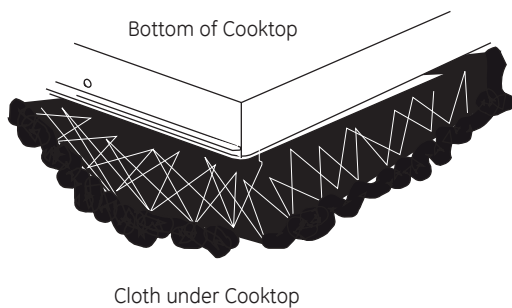
Install an approved junction box where it will be easily reached through the front of the cabinet where the cooktop will be located. The cooktop conduit is 4 feet long.



**⚠ IMPORTANT:** The junction box must be located where it will allow considerable slack in the conduit for serviceability.

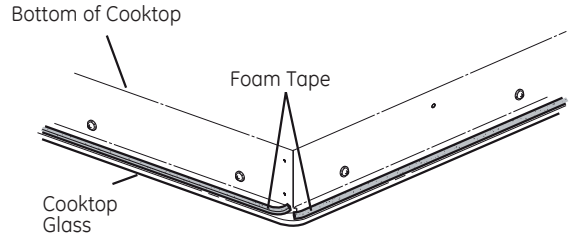
### 2 PROTECT SURFACE OF COOKTOP

Place a towel or tablecloth onto the countertop. Lay the cooktop upside down onto the protected surface.



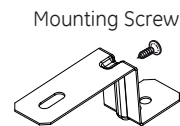
### 3 ATTACH FOAM TAPE

Apply the foam tape around the outer edge of the glass. Do not overlap the foam tape.

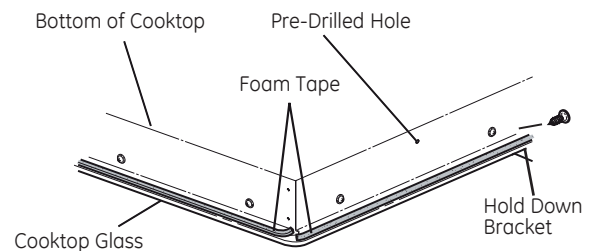


### 4 LOCATE MOUNTING PARTS

Remove the hold down brackets and screws from the literature package.



Screw the hold down bracket to the side of the cooktop unit. Repeat for opposite side of cooktop.



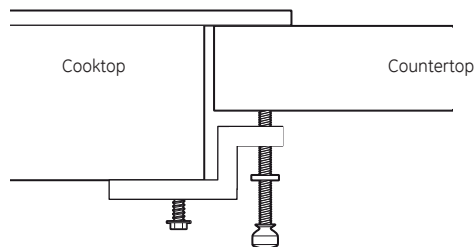
# Installation Instructions

## INSTALLING THE COOKTOP (CONT.)

### 4 LOCATE MOUNTING PARTS (Cont.)

#### Alternate Installation:

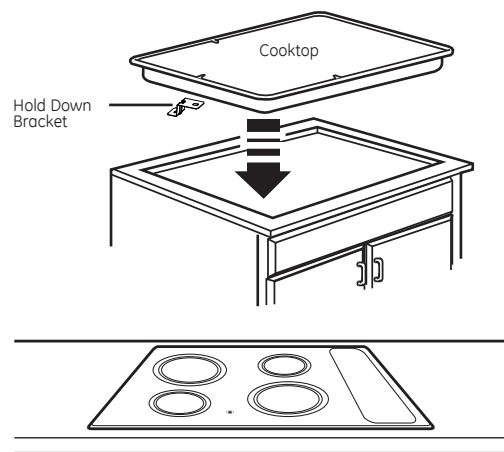
Open the cabinet door. Install the second screw through the bracket and tighten. Then tighten the first screw. Install thumbscrew until it touches the bottom of the countertop.



**IMPORTANT:** Turn the thumbscrew until it touches the bottom of the countertop. Do not overtighten.

### 5 INSERT COOKTOP INTO CUTOUT

Insert the cooktop centered into the cutout opening. Make sure the front edge of the countertop is parallel to the cooktop. Make final check that all required clearances are met.

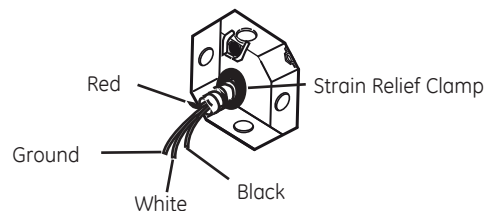


Attach Hold Down Brackets to cabinet.

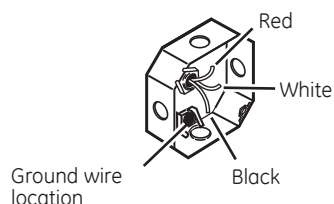
**A** When making the wire connections, use the entire length of conduit provided. **The conduit must not be shortened.**

**B** With the cooktop in place, open the front of the cabinet door.

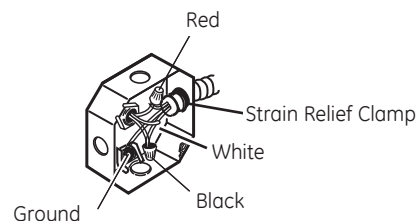
**C** Insert the wires from the conduit through the opening of the junction box.



**D** Connect the red and black leads from the cooktop conduit to the corresponding leads in the junction box.



**E** Once the connections are made, secure wires together using wire nuts.



## INSTALLATION—ELECTRICAL CONNECTIONS

**▲ IMPORTANT:** If the cooktop is being installed into a blind counter (one with no cabinet opening below), wire connections must be made before putting the cooktop into the cutout opening.

# Installation Instructions

## CHECKLISTS

### 1 PRE-TEST CHECKLIST

- A** Remove all protective film, if present, and any stickers.
- B** Check to be sure that all wiring is secure and not pinched or in contact with moving parts.
- C** Check level of appliance.
- D** Check that the cooktop is properly grounded.

### 2 OPERATION CHECKLIST

- A** Remove all items from the top of the cooktop surface.
- B** Turn on the power to the cooktop.(Refer to your Owner's Manual.) Verify that all surface burners operate properly.
- C** Check that the circuit breaker is not tripped nor the house fuse blown.
- D** Check that conduit is securely connected to the junction box.

#### NOTE TO ELECTRICIAN:

The power leads supplied with this appliance are UL recognized for connections to larger gauge household wiring. The insulation of these leads is rated at temperatures much higher than the temperature rating of household wiring. The current carrying capacity of a conductor is governed by the wire gauge and also the temperature rating of the insulation around the wire.

#### NOTE: ALUMINUM WIRING

- **WARNING:**  
IMPROPER CONNECTION OF ALUMINUM HOUSE WIRING TO THE COPPER LEADS CAN RESULT IN A SERIOUS PROBLEM.
- Splice copper wires to aluminum wiring using special connectors designed and UL approved for joining copper to aluminum and follow the manufacturer's recommended connector procedure closely.

NOTE: Wire used, location and enclosure of splices, etc., must conform to good wiring practice and local codes.

# Instructions d'Installation

# Surface de Cuisson Électrique de 24" - Rayonnante

? Au Canada, appelez au 1-800-361-3400 ou visitez notre site internet : [www.electromenagersmoffat.ca](http://www.electromenagersmoffat.ca).

## AVANT DE COMMENCER

Lisez ces instructions complètement et attentivement.

- **IMPORTANT** — Gardez ces instructions pour l'usage de l'inspecteur local.
- **IMPORTANT** — Observez tous les codes et ordonnances en vigueur.
- **Note à l'installateur** — Laissez ces instructions au client.
- **Note au client** — Gardez ces instructions pour consultation ultérieure.
- Une panne du produit due à une installation incorrecte n'est pas couverte par la garantie.

**⚠ AVERTISSEMENT** — Cet appareil doit être mis à la terre correctement.

• **ATTENTION INSTALLATEUR** — **TOUTES LES SURFACES DE CUISSON DOIVENT ÊTRE CÂBLÉES (RELIÉES DIRECTEMENT À L'ÉLECTRICITÉ) DANS UNE BOÎTE DE RACCORDEMENT APPROUVÉE. UNE « FICHE ET RÉCEPTACLE » N'EST PAS PERMIS POUR CES PRODUITS.**

- C'est à l'installateur qu'incombe la responsabilité d'une installation correcte et une panne du produit due à une installation incorrecte n'est PAS couverte par la garantie.

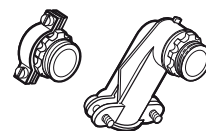
## MATÉRIAUX DONT VOUS AUREZ BESOIN



Boîte de Raccordement



Écrous de fil électrique



Embout 90° ou droit à pression pour conduit de 1"

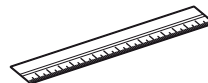
## OUTILS DONT VOUS AUREZ BESOIN



Crayon



Tournevis Cruciforme Phillips



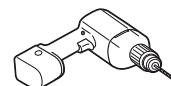
Règle



Lunettes de Sécurité



Scie Sauteuse

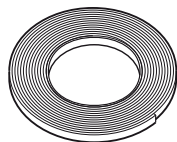


Mèche de 1/8" & perceuse électrique ou à percussion

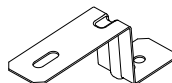
## PIÈCES INCLUSES



4 Vis



Ruban Adhésif Mousse



2 supports de fixation

# Instructions d'Installation

## INSTRUCTIONS IMPORTANTES DE SÉCURITÉ

### POUR VOTRE SÉCURITÉ

- Pour votre sécurité personnelle, enlevez le fusible de la maison ou ouvrez le disjoncteur avant de commencer l'installation. La non-observance de la présente directive pourrait entraîner des blessures graves ou la mort.
- Assurez-vous que votre surface de cuisson a été correctement installée par un installateur qualifié ou un technicien d'entretien.
- Pour éliminer le risque de brûlures ou d'incendie pouvant survenir en tendant le bras au-dessus des éléments chauds, les armoires de rangement situées au-dessus des unités de surface devraient être évitées. Si l'espace de rangement des armoires doit être fourni, le risque peut être réduit en installant une hotte afin de projeter horizontalement un minimum de 5" au-delà du bas des armoires. L'installation des armoires au-dessus de la surface de cuisson ne peut être plus profonde que 13".
- Assurez-vous que les revêtements d'armoires et muraux autour de la surface de cuisson peuvent résister aux températures (jusqu'à 200°F) produites par la surface de cuisson.
- La surface de cuisson devrait être facile à atteindre et éclairée en lumière naturelle pendant la journée.
- Débranchez toujours le circuit électrique de la surface de cuisson avant une réparation ou l'entretien de la surface de cuisson. Ceci peut être fait en débranchant le fusible ou le disjoncteur. La non-observance de la présente directive pourrait entraîner un choc dangereux ou fatal. Sachez où est situé votre principal interrupteur de débranchement. Si vous ne le savez pas, demandez à votre électricien de vous le montrer.

### BESOINS ÉLECTRIQUES

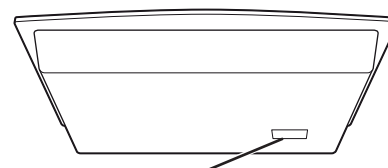
Cet appareil doit être approvisionné avec la tension et la fréquence correcte, et raccordé à un circuit de dérivation individuel correctement mis à la terre, protégé par un disjoncteur ou un fusible temporisé comme le mentionne la plaque de nom.

Nous vous recommandons de faire raccorder le câblage électrique et la connexion de votre surface de cuisson par un électricien qualifié.

Le câblage du conduit de la surface de cuisson est approuvé pour le raccord de fils électriques en cuivre seulement, et si vous avez un câblage résidentiel en aluminium, vous devez utiliser des embouts spéciaux approuvés UL pour raccorder le cuivre à l'aluminium.

Vous devez utiliser un système électrique de deux fils électriques, trois embouts 208/240 VAC de 60 Hertz. Un fil électrique blanc (neutre) n'est pas obligatoire pour cette unité. La surface de cuisson doit être installée sur un circuit qui ne dépasse pas 125 VAC nominal à la terre.

Consultez la plaque de nom sur votre surface de cuisson pour la cote KW pour votre surface de cuisson.



Emplacement de la Plaque de Nom



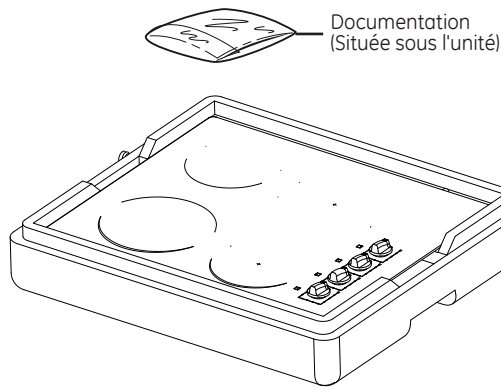
# Instructions d'Installation

## LISTE DE CONTRÔLE DE PRÉ-INSTALLATION

**⚠ AVERTISSEMENT** – Le courant électrique à la ligne d'approvisionnement de la surface de cuisson doit être coupé pendant que les raccords sont faits. La non-observance de la présente directive pourrait entraîner des blessures graves ou la mort.

**A** Lorsque vous préparez l'ouverture de la surface de cuisson, assurez-vous que l'intérieur de l'armoire ne touche pas à la surface de cuisson. (Voir la section sur la préparation de l'ouverture.)

**B** Enlevez les matériaux d'emballage et la documentation de la surface de cuisson avant de commencer l'installation.



**C** Assurez-vous de mettre toute la documentation, Installations, etc. dans un endroit sûr pour toute référence future.

**D** Assurez-vous d'avoir tous les outils et les matériaux dont vous avez besoin avant de commencer l'installation de la surface de cuisson.

**E** Votre domicile doit fournir l'électricité acceptable exigée pour utiliser prudemment et correctement votre surface de cuisson. (Consultez la section sur les besoins électriques.)

**F** Lorsque vous installez votre surface de cuisson à votre domicile, assurez-vous que tous les codes et ordonnances locaux sont suivis exactement comme stipulé.

**G** Assurez-vous que les revêtements muraux, dessus de comptoir et armoires autour de la surface de cuisson peuvent résister à la chaleur (jusqu'à 200°F) produite par la surface de cuisson.

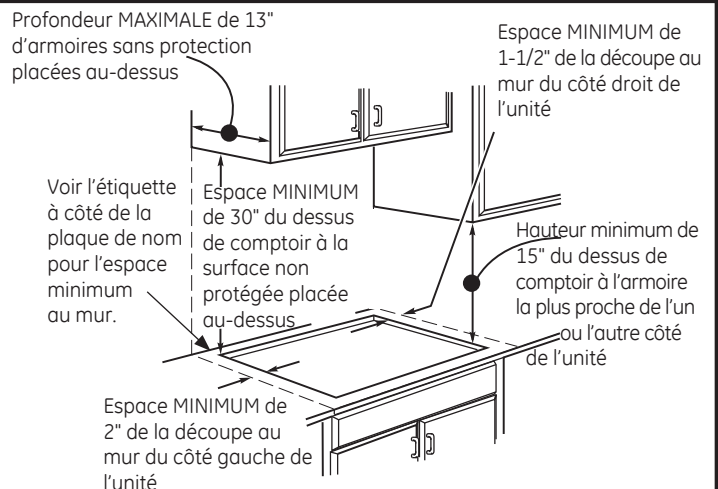
**H** **Installer une surface de cuisson en combinaison avec d'autres produits.** Les deux produits doivent être installés selon leurs instructions spécifiques d'installation. Une attention particulière doit être portée étant donné les besoins électriques et emplacements séparés.

**I** Cette surface de cuisson peut être installée directement au-dessus modèle de four MCRS20. Reportez-vous à la documentation d'installation pour les unités pour une telle installation.

## PRÉPARER L'OUVERTURE

**1** Les dimensions MINIMALES suivantes doivent être respectées.

Si un espace de 30" ne peut être respecté entre la surface de cuisson et les matériaux combustibles ou armoires de métal placés au-dessus, un espace minimum de 24" est requis et le dessous des armoires au-dessus de la surface de cuisson doit être protégé avec au moins 1/4" de polymère isolant recouvert d'une plaque de métal d'au moins 0.0122" d'épaisseur.

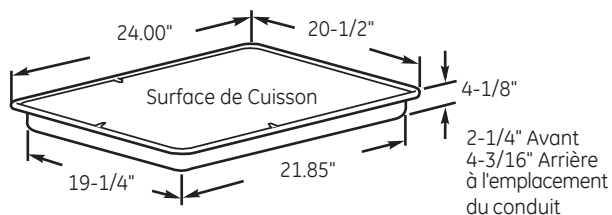




# Instructions d'Installation

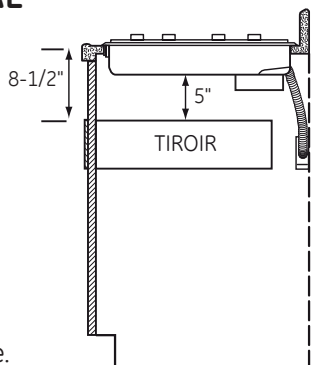
## PRÉPARER L'OUVERTURE (Suite)

### 2 DIMENSIONS APPROXIMATIVES DE LA SURFACE DE CUISSON



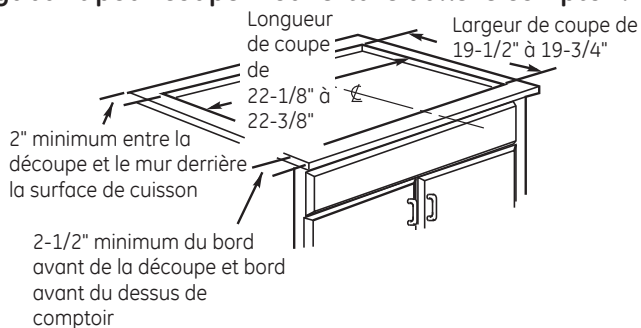
### 3 ESPACE VERTICAL

Prévoyez un espace vertical minimum de 5" depuis la partie inférieure de la surface de cuisson (ou une profondeur minimum de 8-1/2" depuis le dessus de comptoir) jusqu'à toutes surfaces combustibles, telles que le tiroir de l'armoire.

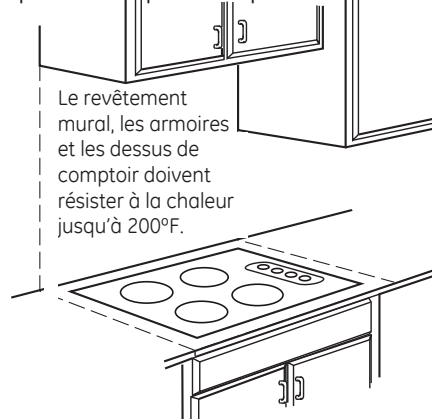


### 4 DIMENSIONS DE LA DÉCOUPE DE LA SURFACE DE CUISSON

Pour assurer la précision, il vaudrait mieux faire un gabarit pour couper l'ouverture dans le comptoir.



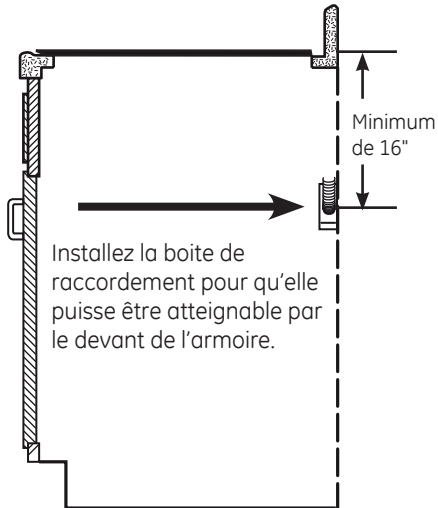
5 Assurez-vous que les revêtements muraux, dessus de comptoir et armoires autour de la surface de cuisson peuvent résister à la chaleur (jusqu'à 200°F) produite par la surface de cuisson.



## INSTALLER LA SURFACE DE CUISSON

### 1 INSTALLER LA BOITE DE RACCORDEMENT

Installez une boîte de raccordement approuvée qui sera facilement atteignable par le devant de l'armoire où la surface de cuisson sera située. Le conduit de la surface de cuisson mesure 4 pieds.



**⚠ IMPORTANT** La boîte de raccordement doit être située où elle permettra un lâche considérable dans le conduit pour l'entretien.

### 2 PROTÉGER LA SUPERFICIE DE LA SURFACE DE CUISSON

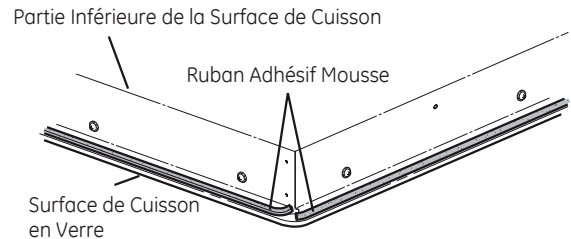
Mettez une serviette ou nappe sur le dessus de comptoir. Posez la surface de cuisson à l'envers sur la surface protégée.



Tissu sous la Surface de Cuisson

### 3 Fixer le Ruban Adhésif Mousse

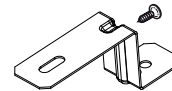
Mettre le ruban adhésif mousse autour du bord externe du verre. Ne chevauchez pas le ruban adhésif mousse.



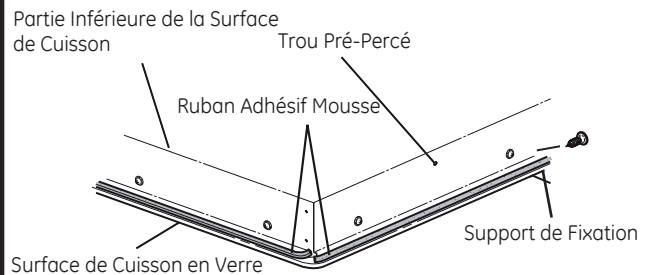
### 4 LOCALISER LES PIÈCES DE SUPPORT

Enlevez les supports de fixation et vis de la documentation.

Vis de Support



Vissez le support de fixation sur le côté de la surface de cuisson. Répétez pour le côté opposé de la surface de cuisson.



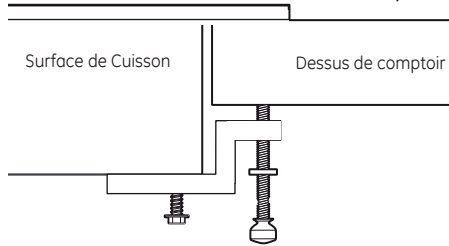
# Instructions d'Installation

## INSTALLER LA SURFACE DE CUISSON (Suite)

### 4 LOCALISER LES PIÈCES DE SUPPORT (Suite)

#### Installation Alternative :

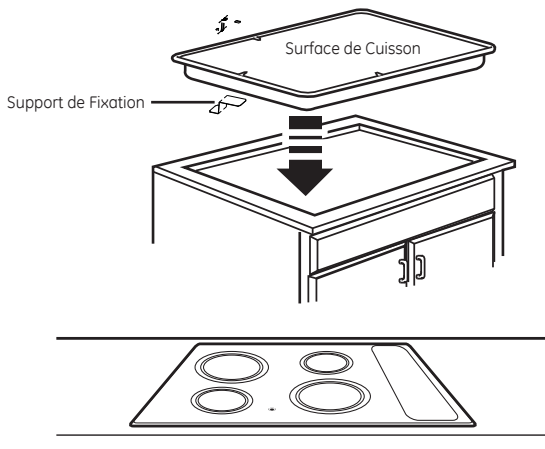
Ouvrez la porte de l'armoire. Installez la seconde vis à travers le support et serrez. Puis vissez la première vis. Installez une vis à ailette jusqu'à ce qu'elle touche la partie inférieure du dessus du comptoir.



**IMPORTANT :** Tournez la vis à ailette jusqu'à ce qu'elle touche la partie inférieure du dessus de comptoir. Ne pas trop serrer.

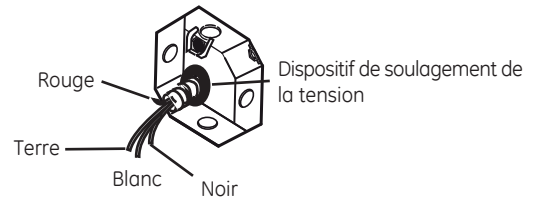
### 5 INSÉRER LA SURFACE DE CUISSON DANS LA DÉCOUPE

Insérez la surface de cuisson centrée dans l'ouverture de la découpe. Assurez-vous que le bord avant du dessus du comptoir est parallèle à la surface de cuisson. Faites une dernière vérification pour vous assurer que tous les espaces requis sont conformes.

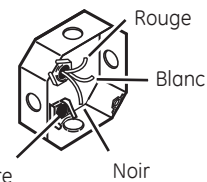


Fixez les Supports de Fixation à l'armoire.

- A** Lorsque vous faites le raccord des fils électriques, utilisez toute la longueur fournie du conduit. **Le conduit ne doit pas être raccourci.**
- B** Avec la surface de cuisson en place, ouvrez l'avant de la porte d'armoire.
- C** Insérez les fils électriques du conduit à travers l'ouverture de la boîte de raccordement.

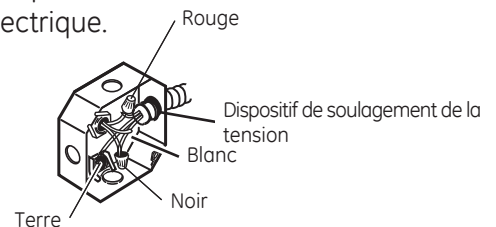


- D** Raccordez les têtes rouge et noire du conduit de la surface de cuisson aux têtes correspondantes dans la boîte de raccordement.



Emplacement du fil de terre

- E** Une fois que les raccords sont faits, attachez les fils électriques ensemble en utilisant des écrous de fil électrique.



## INSTALLATION - RACCORDS ÉLECTRIQUES

**▲ IMPORTANT :** Si la surface de cuisson est installée dans un comptoir sans ouverture d'armoire en-dessous, les raccords des fils électriques doivent être faits avant de mettre la surface de cuisson dans l'ouverture de la découpe.

# Instructions d'Installation

## LISTES DE CONTRÔLE

### 1 LISTE DE CONTRÔLE DE PRÉ-ESSAI

- A** Enlevez toute la pellicule protectrice, si présente, et tous les autocollants.
- B** Vérifiez que tous les fils électriques sont attachés et non coincés ou en contact avec des pièces mobiles.
- C** Nivelez l'appareil.
- D** Vérifiez que la surface de cuisson a été correctement mise à la terre.

### 2 LISTE DE CONTRÔLE DE FONCTIONNEMENT

- A** Enlevez tous les objets de la superficie de la surface de cuisson.
- B** Allumez la surface de cuisson. Consultez votre Guide de l'Utilisateur. Vérifiez que tous les brûleurs de surface fonctionnent correctement.
- C** Vérifiez que le disjoncteur n'est pas déclenché ou que le fusible ne soit grillé.
- D** Vérifiez que le conduit est raccordé fermement à la boîte de raccordement.

#### NOTE À L'ÉLECTRICIEN :

Les fils électriques fournis avec cet appareil sont reconnus UL pour des raccords à des fils électriques domestiques à calibre plus large. L'isolant de ces fils a une cote de températures beaucoup plus élevées que la cote de la température des fils électriques domestiques. La capacité actuelle de transport d'un conducteur est régie par le calibre du fil électrique et également par la cote de la température de l'isolant autour du fil électrique.

#### NOTE : FILS EN ALUMINIUM

- **AVERTISSEMENT :**  
UN RACCORD INCORRECT DE CÂBLAGE DOMESTIQUE EN ALUMINIUM AU FILS EN CUIVRE PEUT ENTRAINER UN SÉRIEUX PROBLÈME.
- Épissez les fils électriques en cuivre au câblage en aluminium en utilisant des embouts spéciaux conçus et approuvés UL pour joindre le cuivre à l'aluminium et suivez attentivement les procédures conseillées par le fabricant des embouts.

NOTE : L'utilisation des fils électriques, l'emplacement et la jonction de l'épissage, etc., doivent se conformer à un bon travail de câblage et aux codes locaux.