

Installation Instructions

Built-In Wall Oven

24" (61 cm) models

MCRS20SFSS

If you have questions, call 1.800.561.3344 or visit our website at:
www.geappliances.ca

Before You Begin

Read these instructions carefully and completely.

- **IMPORTANT**—Save these instructions for local inspector's use.
 - **IMPORTANT**—Observe all governing codes and ordinances.
 - **Note to Installer**—Be sure to leave these instructions with the consumer.
 - **Note to Consumer**—Keep these instructions for future reference.
- Proper installation is the responsibility of the installer and product failure due to improper installation is NOT covered under warranty.
 - **NOTE**—This appliance must be properly grounded.
 - **ATTENTION INSTALLER**
All electric wall ovens must be hard wired (direct wired) into an approved junction box. A plug and receptacle is NOT permitted on these products.

Installation Instructions

IMPORTANT SAFETY INSTRUCTIONS

For Your Safety

- Be sure your oven is installed properly by a qualified installer or service technician.
- Be sure the oven is securely installed in a cabinet that is firmly attached to the house structure. Weight on the oven door could cause the oven to tip and result in injury. Never allow anyone to climb, sit, stand or hang on the oven door.
- Make sure the cabinets and wall coverings around the oven can withstand the temperatures (up to 93°C [200°F]) generated by the oven.



WARNING: The electrical power to the oven supply line must be shut off while line connections are being made. Failure to do so could result in serious injury or death.

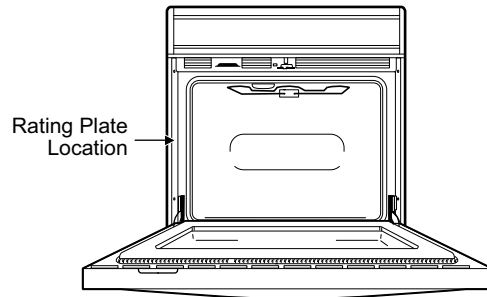
Electrical Requirements

This appliance must be supplied with the proper voltage and frequency, and connected to an individual, properly grounded branch circuit, protected by a circuit breaker or fuse. See the rating plate located on the oven frame to determine the rating of the product. Use the chart below to determine the minimum recommended dedicated circuit protection.

KW Rating 240V	KW Rating 208V	Recommended Circuit Size (Dedicated)
≤ 3.0 KW	≤ 2.5 KW	20 Amp

Electrical Requirements (cont.)

Rating Plate location.



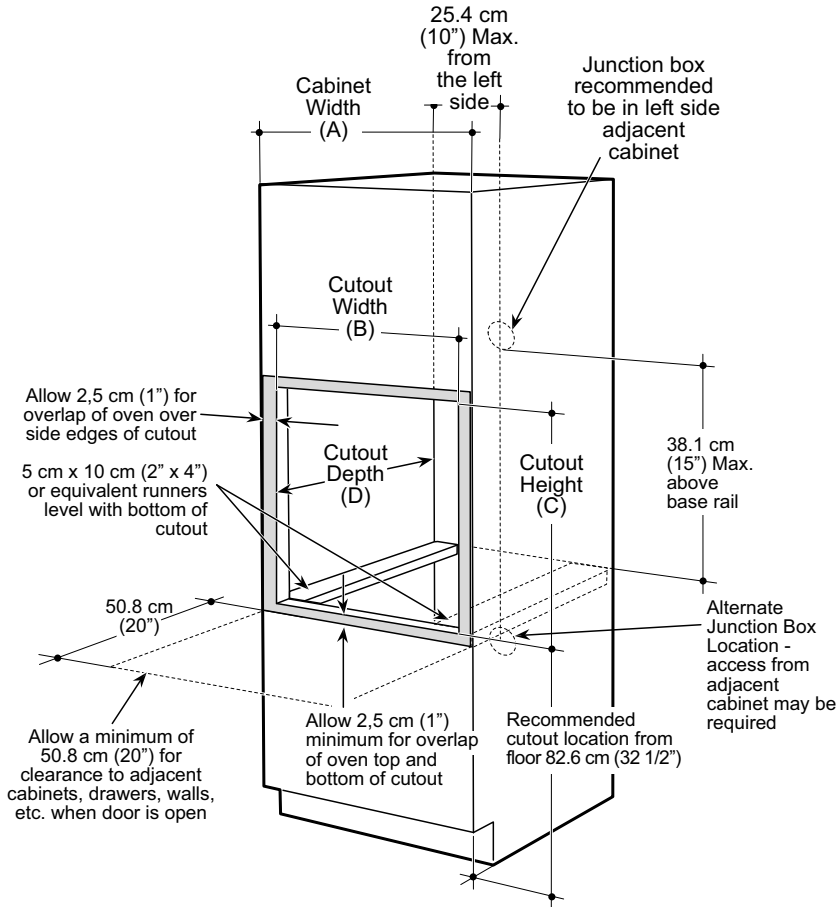
We recommend you have the electrical wiring and hookup of your oven connected by a qualified electrician. After installation, have the electrician show you where your main oven disconnect is located.

Check with your local utilities for electrical codes which apply in your area. Failure to wire your oven according to governing codes could result in a hazardous condition. If there are no local codes, your oven must be wired and fused to meet the requirements of CAN/CSA C22.2 No. O-M91 or latest edition.

You must use a three-wire, single-phase A.C. 208Y/120 Volt or 240/120 Volt, 60 hertz electrical system. If you connect to aluminum wiring, properly installed connectors approved for use with aluminum wiring must be used.

Installation Instructions

A Cutout for 24" (61 cm) Single Built-In Ovens only

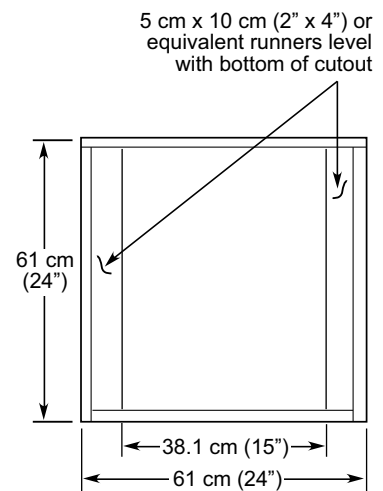


Dim.	Description	24" Single Electric Wall Oven
A	Cabinet Width	61 cm (24") min.
B	Cutout Width	56 cm (22 1/16") min. 57 cm (22 7/16") max.
C	Cutout Height	58.1 cm (22 7/8") min. 59.37 cm (22 3/8") max.
D	Cutout Depth	59.7 cm (23 1/2")

NOTE: If the cabinet does not have a front frame and the sides are less than 1.9 cm (3/4") thick, shim both sides equally to establish the cutout width.

If the cabinet does not have a solid bottom, two braces or runners must be installed level with the bottom of the cutout to support the weight of the oven. For single ovens, the runners and braces must support 50 kg (110 lbs.).

NOTE: If marks, blemishes or the cutout opening are visible above the installed oven, it may be necessary to add wood shims under the runners and front trim until the marks or opening are covered.

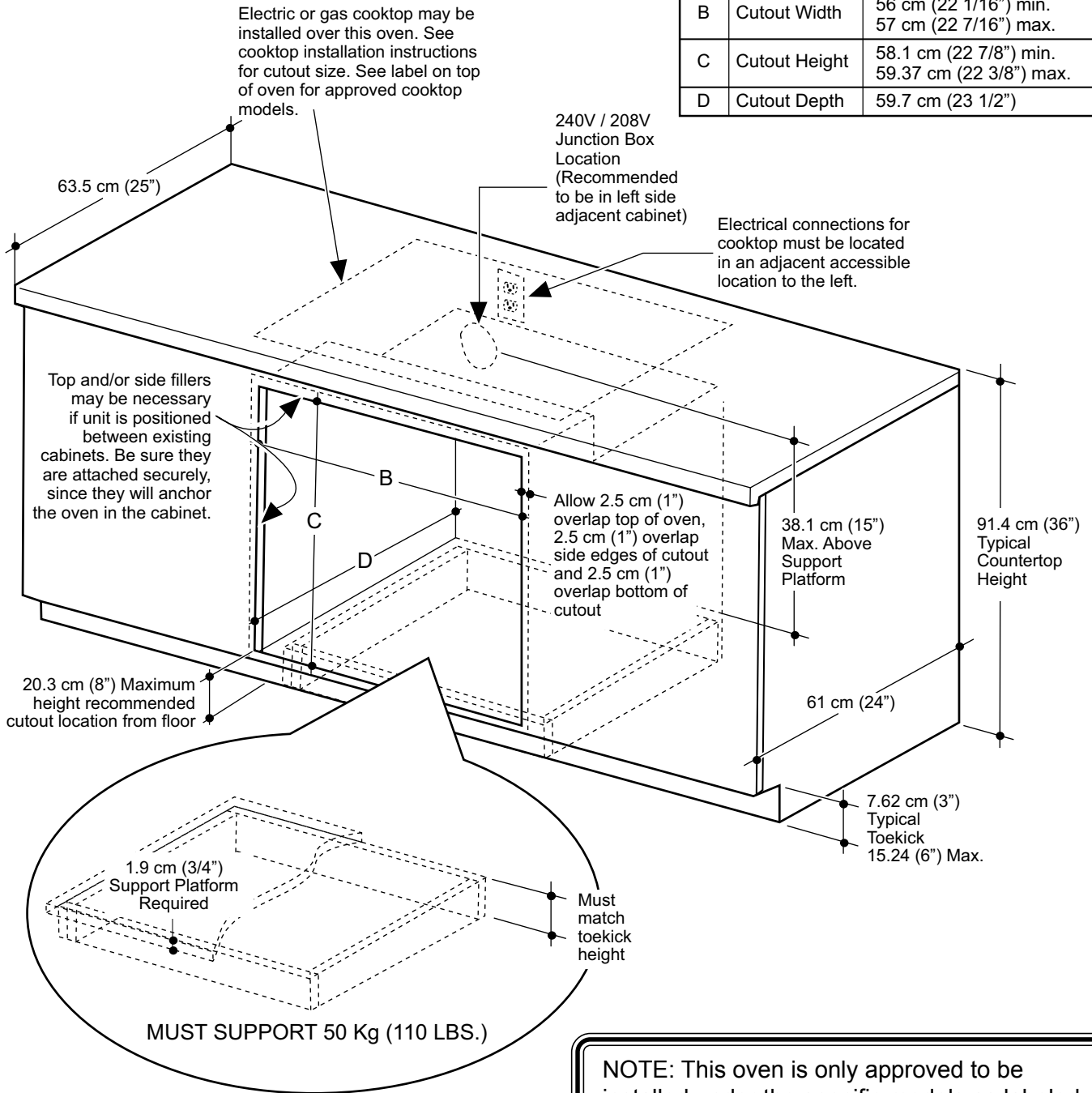


These ovens are not approved for stackable installation.

Installation Instructions

A Cutout for 24" (61 cm) Single Built-In Ovens only Under Counter

Dim.	Description	24" Single Electric Wall Oven
A	Cabinet Width	61 cm (24") min.
B	Cutout Width	56 cm (22 1/16") min. 57 cm (22 7/16") max.
C	Cutout Height	58.1 cm (22 7/8") min. 59.37 cm (22 3/8") max.
D	Cutout Depth	59.7 cm (23 1/2")



NOTE: This oven is only approved to be installed under the specific models as labeled on this unit.

Installation Instructions

B Electrical Connections

ATTENTION INSTALLER

All electric wall ovens must be hard wired (direct wired) into an approved junction box. A plug and receptacle is NOT permitted on these products.

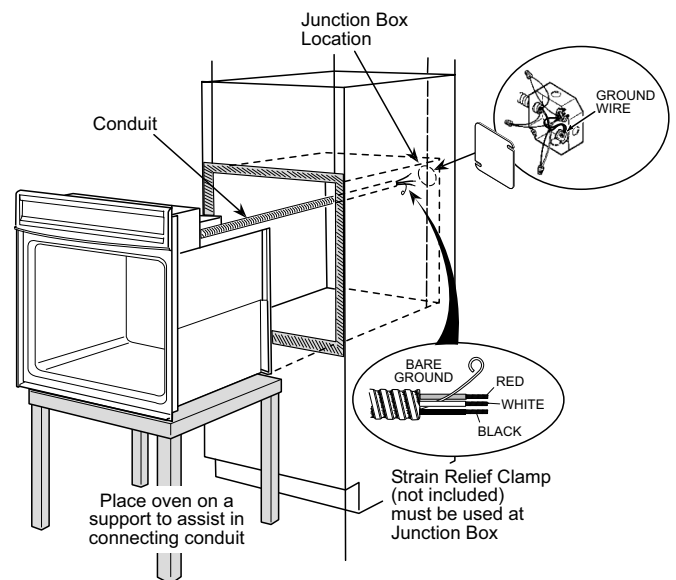
DO NOT shorten the flexible conduit. The conduit strain relief clamp must be securely attached to the junction box and the flexible conduit must be securely attached to the clamp. If the flexible conduit will not fit within the clamp, do not install the oven until a clamp of the proper size is obtained.

NOTE TO ELECTRICIAN: The 3 power leads supplied with this appliance are CSA recognized for connection to heavier gauge household wiring. The insulation of these 3 leads is rated at temperatures much higher than the temperature rating of household wiring. The current carrying capacity of the conductor is governed by the wire gauge and the temperature rating of the insulation around the wire.



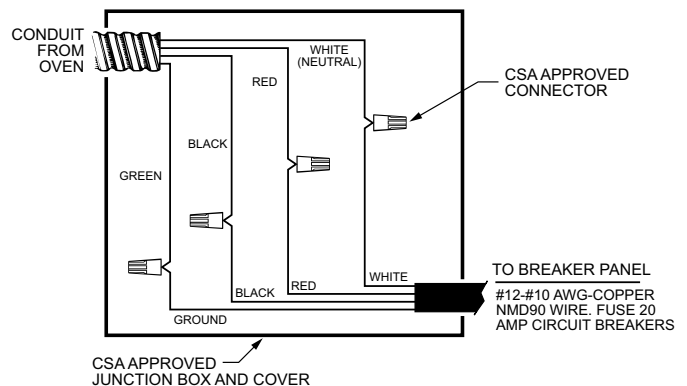
WARNING: Improper connection of aluminum house wiring to copper leads can result in an electrical hazard or fire. Use only connectors designed for joining copper to aluminum and follow the manufacturer's recommended procedure closely.

- B1** Turn off the circuit breaker or remove fuses to the oven branch circuit.
- B2** With the oven supported on a table or platform in front of the cabinet opening, connect the flexible conduit to the electrical junction box as shown below. Position the conduit in such a manner that it will lie on top of the oven in a natural loop when the oven is installed. You will need to purchase an appropriate strain relief clamp to complete the connection of the conduit to the junction box.



- B3** This oven is supplied with a 123 cm (48") long flexible conduit consisting of:
- 3 insulated conductors (copper)
 - 1 insulated ground conductor (copper)

- B4** Suggestion: Attach conductors to residence wiring as shown by wiring diagram.

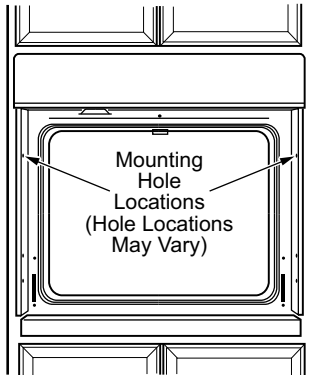


C Securing the Oven in the Opening

Drilling the Pilot Holes and Mounting the Oven

NOTE: Before drilling the pilot holes, make sure the oven is pushed as far back into the opening as it will go and is centered.

- a. Drill through the mounting holes in front frame, for the #8 screws provided.



The screws must be a minimum of 6 mm (1/4") from the front of the cutout.



WARNING: Mounting screws must be used. Failure to do so could result in the oven falling out of the cabinet, causing serious injury.

- b. Secure the oven to cabinet with screws provided.

NOTE: If the cabinet is particle board, you must use #8 x 19 mm (3/4") particle board screws. These may be purchased at any hardware store.

Instructions d'installation

Four encastré

Modèles de 24 po (61 cm)

MCRS20SFSS

Si vous avez des questions, composez le 1-800-561-3344 ou consultez notre site
Web : www.electromenagersge.ca

Avant de commencer

Lisez attentivement toutes ces instructions.

- **IMPORTANT** – Conservez ces instructions pour l'inspecteur local.
- **IMPORTANT** – Observez tous les codes et règlements en vigueur.
- **Remarque destinée à l'installateur** – Veillez à laisser ces instructions au consommateur.
- **Avis au consommateur** – Conservez ces instructions pour vous y reporter ultérieurement.
- L'installateur est responsable de la qualité de l'installation. Une panne du produit due à une mauvaise installation n'est PAS couverte par la garantie.
- **REMARQUE** – Cet appareil doit être correctement mis à la terre.
- **AVERTISSEMENT DESTINÉ À L'INSTALLATEUR**
Tous les fours encastrés électriques doivent être raccordés par câble (en ligne directe) à une boîte de jonction agréée. L'utilisation d'une fiche et d'une prise est INTERDITE pour ce type d'appareil.

CONSIGNES DE SÉCURITÉ IMPORTANTES

Pour votre sécurité

- Assurez-vous que votre four est correctement installé par un installateur ou un technicien qualifiés.
- Assurez-vous que le four est installé dans une armoire qui est solidement fixée à la structure de l'habitation. Une lourde charge posée sur la porte du four pourrait faire basculer le four et causer des blessures. Ne permettez jamais à personne de grimper ou de se tenir debout sur la porte du four, ni même de s'y accrocher.
- Assurez-vous que les armoires et les revêtements muraux autour du four peuvent supporter les températures générées par celui-ci (jusqu'à 200 °F/93 °C).



AVERTISSEMENT :

L'alimentation électrique du four doit être coupée lorsque les raccordements sont effectués. Dans le cas contraire, vous vous exposeriez à des blessures graves ou mortelles.

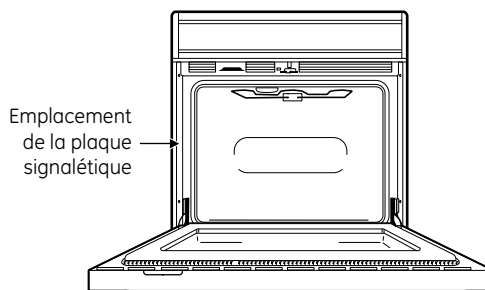
Exigences électriques

Cet appareil est conçu pour être alimenté à une tension et une fréquence appropriées, et doit être branché à un circuit de dérivation individuel correctement mis à la terre et protégé par un disjoncteur ou un fusible temporisé. Reportez-vous à la plaque signalétique sur le cadre du four pour déterminer les valeurs nominales du produit. Utilisez le tableau ci-dessous pour déterminer la protection minimale recommandée pour le circuit dédié.

Puissance nominale en kW 240 V	Puissance nominale en kW 208 V	Intensité recommandée pour le circuit (dédié)
≤ 3 kW	≤ 2,5 kW	20 A

Exigences électriques (suite)

Emplacement de la plaque signalétique.



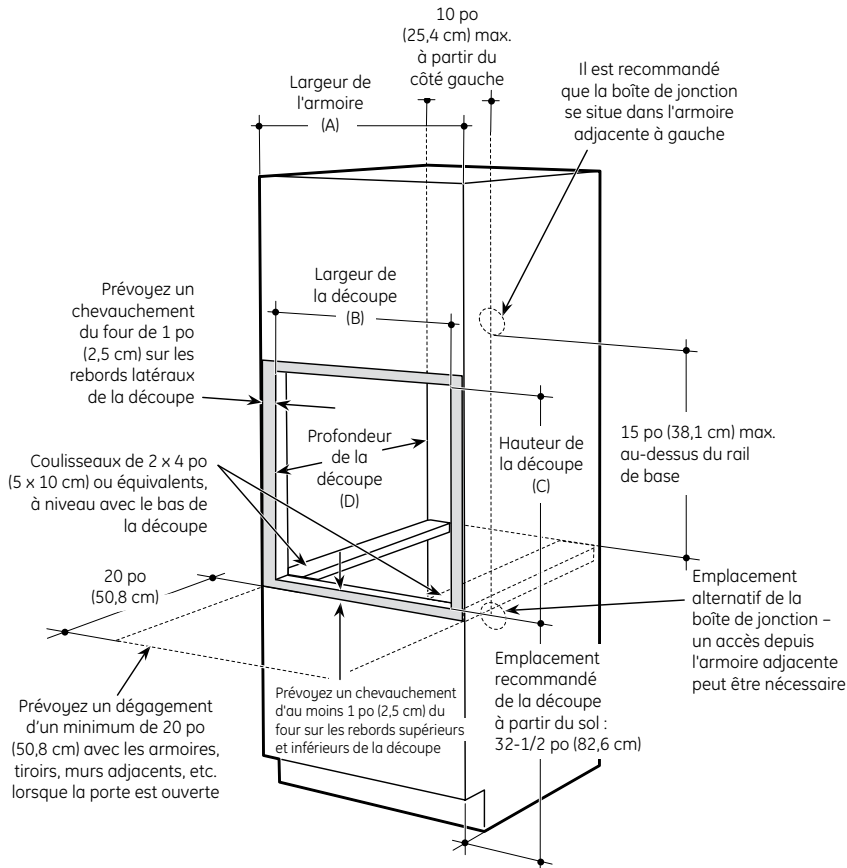
Nous vous recommandons d'avoir recours aux services d'un électricien qualifié pour effectuer le câblage électrique et le raccordement de votre four. Une fois l'installation terminée, demandez à l'électricien de vous montrer l'emplacement du sectionneur principal de votre four.

Renseignez-vous auprès des services publics locaux pour savoir quels sont les codes électriques applicables dans votre région. Ne pas raccorder votre four conformément aux codes en vigueur pourrait se révéler dangereux. En l'absence de codes locaux, votre four devrait être raccordé et protégé par un fusible, conformément aux exigences CAN/CSA C22.2 n° O-M91 ou de la dernière édition.

Vous devez utiliser un système d'alimentation électrique monophasé, trifilaire, de 208/120 V CA ou de 240/120 V CA et 60 Hz. Lorsque le câblage de la maison est en aluminium, utilisez des connecteurs correctement installés et homologués pour une utilisation avec un câblage en aluminium.

Instructions d'installation

A Découpe de 24 po (61 cm) pour les fours encastrés simples uniquement

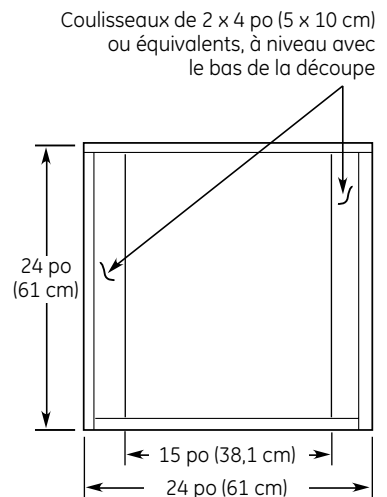


Dim.	Description	Four encastré électrique simple de 24 po (61 cm)
A	Largeur de l'armoire	24 po (61 cm) min.
B	Largeur de la découpe	22-1/16 po (56 cm) min. 22-7/16 po (57 cm) max.
C	Hauteur de la découpe	22-7/8 po (58,1 cm) min. 22-3/8 po (59,37 cm) max.
D	Prof. de la découpe	23-1/2 po (59,7 cm)

REMARQUE : Si l'armoire ne possède pas de façade avant et que ses côtés mesurent moins de 3/4 po (1,9 cm) d'épaisseur, ajoutez des cales d'épaisseur identiques des deux côtés pour obtenir la largeur d'ouverture nécessaire.

Si l'armoire ne possède pas un fond assez solide, deux entretoises ou coulisseaux doivent être installés à niveau avec le bas de la découpe pour supporter le poids du four. Pour les fours simples, les coulisseaux et entretoises doivent pouvoir supporter 110 lb (50 kg).

REMARQUE : Si des marques, des taches ou la découpe sont visibles au-dessus du four installé, il peut s'avérer nécessaire d'ajouter des cales d'épaisseur en bois sous les coulisseaux et sous la finition avant jusqu'à ce que les marques ou l'ouverture soient couvertes.



Ces fours ne sont pas approuvés pour une installation superposée.

Instructions d'installation

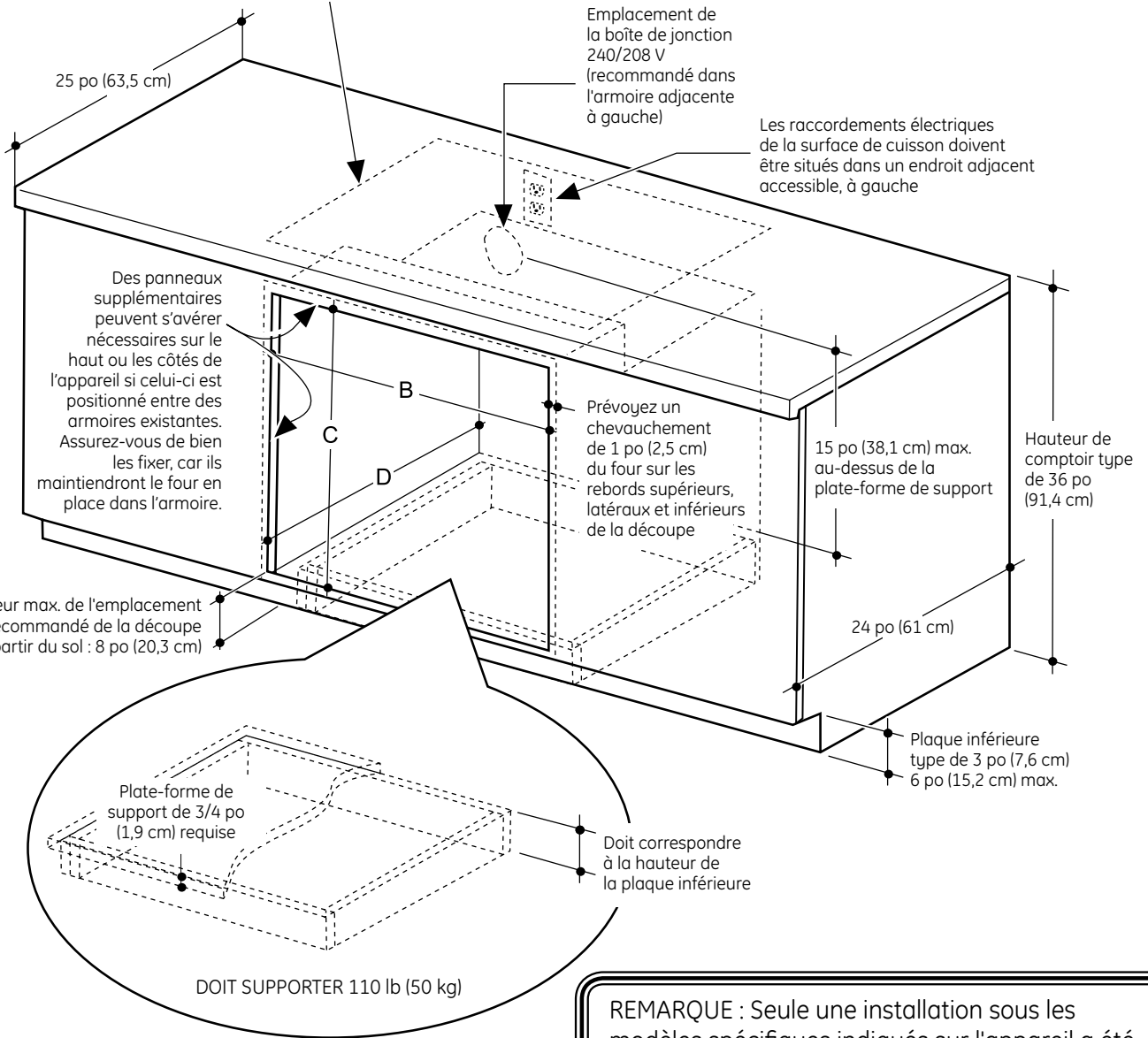
A Découpe de 24 po (61 cm) pour les fours encastrés simples uniquement sous comptoir

Dim.	Description	Four encastré électrique simple de 24 po (61 cm)
A	Largeur de l'armoire	24 po (61 cm) min.
B	Largeur de la découpe	22-1/16 po (56 cm) min. 22-7/16 po (57 cm) max.
C	Hauteur de la découpe	22-7/8 po (58,1 cm) min. 22-3/8 po (59,37 cm) max.
D	Prof. de la découpe	23-1/2 po (59,7 cm)

Une surface de cuisson électrique ou à gaz peut être installée au-dessus de ce four. Consultez les instructions d'installation de la surface de cuisson pour les dimensions de la découpe. Reportez-vous à l'étiquette située sur le dessus du four pour les modèles de surface de cuisson approuvés.

Emplacement de la boîte de jonction 240/208 V (recommandé dans l'armoire adjacente à gauche)

Les raccordements électriques de la surface de cuisson doivent être situés dans un endroit adjacent accessible, à gauche



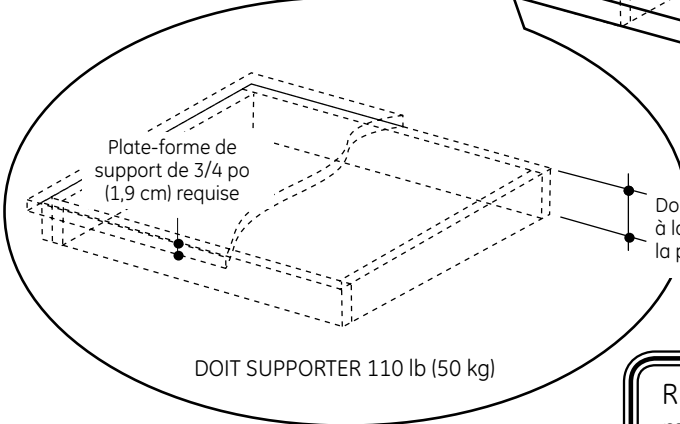
Des panneaux supplémentaires peuvent s'avérer nécessaires sur le haut ou les côtés de l'appareil si celui-ci est positionné entre des armoires existantes. Assurez-vous de bien les fixer, car ils maintiendront le four en place dans l'armoire.

Prévoyez un chevauchement de 1 po (2,5 cm) du four sur les rebords supérieurs, latéraux et inférieurs de la découpe

15 po (38,1 cm) max. au-dessus de la plate-forme de support

Hauteur de comptoir type de 36 po (91,4 cm)

Hauteur max. de l'emplacement recommandé de la découpe à partir du sol : 8 po (20,3 cm)



DOIT SUPPORTER 110 lb (50 kg)

REMARQUE : Seule une installation sous les modèles spécifiques indiqués sur l'appareil a été approuvée pour ce four.

B Raccordements électriques

AVERTISSEMENT DESTINÉ À L'INSTALLATEUR

Tous les fours encastrés électriques doivent être raccordés par câble (en ligne directe) à une boîte de jonction agréée. L'utilisation d'une fiche et d'une prise est INTERDITE pour ce type d'appareil.

NE RACCOURCISSEZ PAS le conduit souple. Le collier de serrage du conduit doit être bien fixé à la boîte de jonction et le conduit souple doit être fermement attaché au collier de serrage. Si le conduit souple ne rentre pas dans le collier de serrage, n'installez pas le four tant que vous ne disposez pas d'un collier de serrage de dimension appropriée.

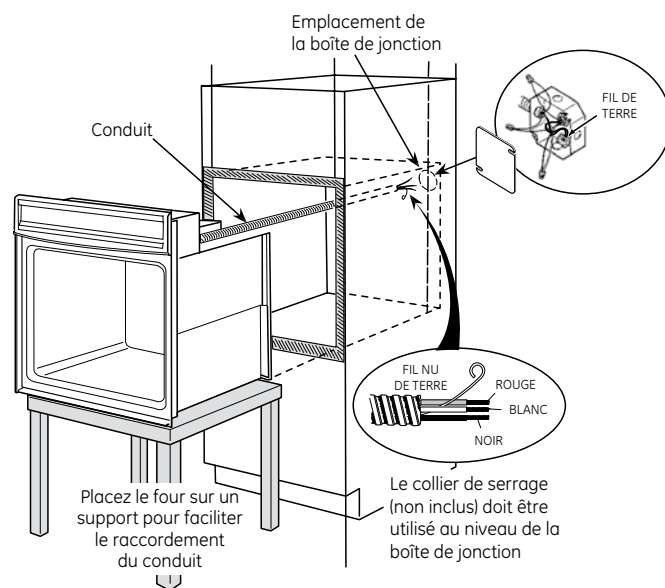
REMARQUE DESTINÉE À L'ÉLECTRICIEN : Les 3 fils fournis avec cet appareil sont homologués CSA pour un raccordement à des systèmes électriques résidentiels de calibre supérieur. L'isolation de ces 3 fils est certifiée pour une utilisation à des températures très supérieures à la température nominale d'un système électrique résidentiel. La capacité de transport actuelle du conducteur dépend du calibre du câble et de la température nominale de son isolation.



AVERTISSEMENT : Un raccordement incorrect du câblage en aluminium du domicile à des fils en cuivre présente un risque de nature électrique et peut entraîner un incendie. N'utilisez que des connecteurs conçus pour le raccordement du cuivre à l'aluminium et suivez attentivement les instructions de leur fabricant.

B1 Coupez le courant par l'entremise du disjoncteur ou retirez les fusibles du circuit de dérivation du four.

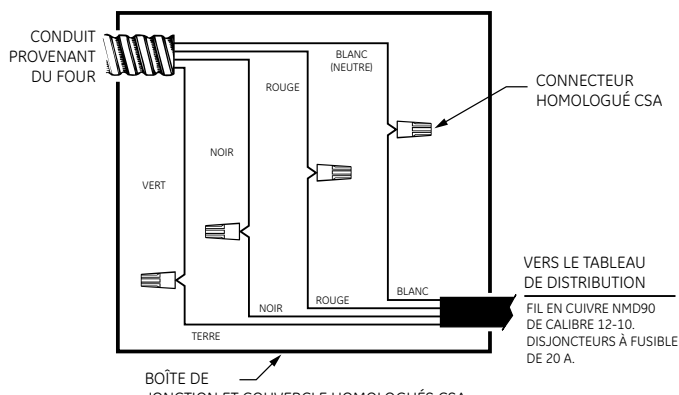
B2 Avec le four posé sur une table ou une plate-forme devant l'ouverture de l'armoire, raccordez le conduit souple à la boîte de jonction électrique comme illustré ci-dessous. Le conduit doit être positionné de façon à ce qu'il repose sur le dessus du four en formant une boucle lorsque le four sera installé. Vous devez acheter un collier de serrage approprié pour terminer le raccordement du conduit à la boîte de jonction.



B3 Ce four est fourni avec un conduit souple de 48 po (123 cm) composé des éléments suivants :

- 3 conducteurs isolés (cuivre)
- 1 conducteur de terre isolé (cuivre)

B4 Suggestion : Raccordez les conducteurs au câblage de votre domicile, comme illustré dans le schéma de câblage.

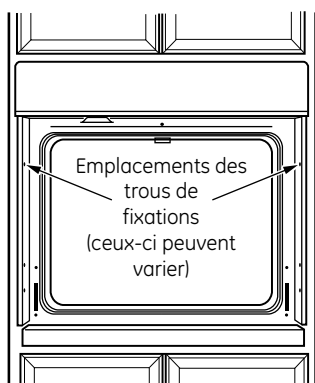


C Fixation du four dans l'ouverture

Perçage des avant-trous et installation du four

REMARQUE : Avant de percer les avant-trous, veillez à ce que le four soit poussé aussi loin que possible dans l'ouverture et centré.

- a. Percez à travers les trous de fixation du cadre avant pour les vis n° 8 fournies.



Les vis doivent être à au moins 1/4 po (6 mm) de l'avant de la découpe.



AVERTISSEMENT : Des vis de fixation doivent être utilisées. Si cette consigne n'est pas respectée, le four peut tomber de l'armoire et provoquer de graves blessures.

- b. Fixez le four à l'armoire à l'aide des vis fournies.

REMARQUE : Si l'armoire est faite d'aggloméré, vous devez utiliser des vis pour aggloméré n° 8 de 3/4 po (19 mm). Vous pouvez les trouver dans n'importe quel magasin de quincaillerie.