

Instructions d'installation

Hottes d'évacuation en verre pour cheminée murale

PVW7301, PVW7361

? Si vous avez des questions, composez le 1-800-561-3344 ou consultez notre site Web : www.electromenagersGE.ca

AVANT DE COMMENCER

Lisez attentivement toutes ces instructions.

- **IMPORTANT** – Conservez ces instructions pour l'inspecteur local.
- **IMPORTANT** – Respectez tous les codes et règlements en vigueur.
- **Remarque destinée à l'installateur** – Veillez à laisser ces instructions au consommateur.
- **Remarque pour le consommateur** – Conservez ces instructions pour un usage ultérieur.
- **Niveau de compétence** – L'installation de cette hotte de cuisinière nécessite des compétences de base en mécanique et en électricité.
- **Durée de l'installation** – Entre 1 heure et 3 heures environ
- L'installateur est responsable de la qualité de l'installation.
- Une panne du produit due à une mauvaise installation n'est pas couverte par la garantie.

⚠ ATTENTION : Compte tenu du poids et de la dimension de ces hottes, et afin de réduire les risques de blessure et pour ne pas endommager le produit, **SON INSTALLATION DOIT ÊTRE EFFECTUÉE PAR DEUX PERSONNES.**

POUR VOTRE SÉCURITÉ :

⚠ AVERTISSEMENT : Avant de commencer l'installation, coupez le courant au tableau de distribution et bloquez le disjoncteur pour éviter que le courant ne soit accidentellement rétabli. S'il n'est pas possible de bloquer le disjoncteur, posez un avertissement bien visible, comme une étiquette, sur le tableau de distribution.

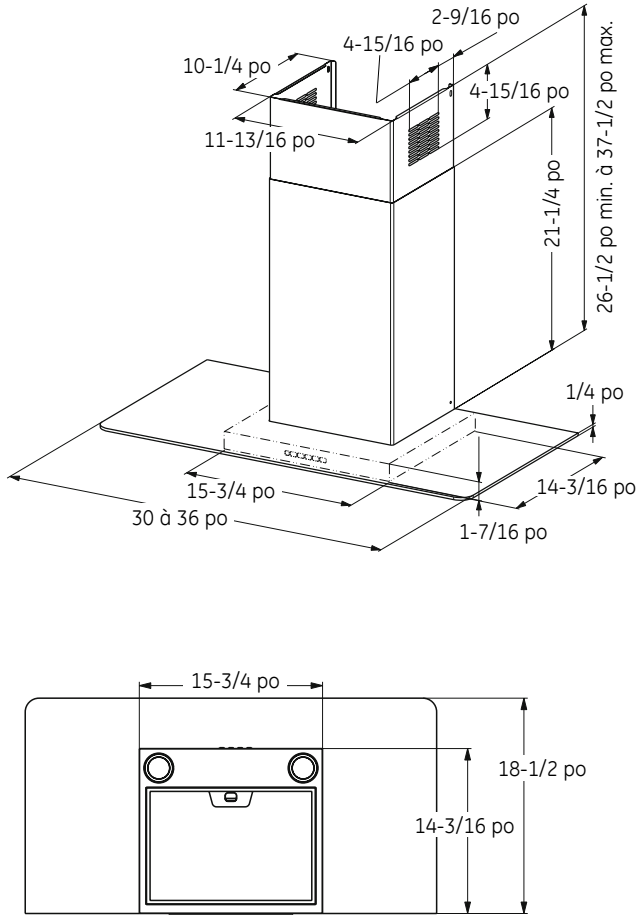
⚠ AVERTISSEMENT : POUR DIMINUER LES RISQUES D'INCENDIE, DE CHOC ÉLECTRIQUE OU DE BLESSURES, VEUILLEZ SUIVRE LES INSTRUCTIONS SUIVANTES :

- A. L'installation et le câblage électrique doivent être effectués par une personne qualifiée conformément à tous les codes et à toutes les normes en vigueur, en particulier ceux et celles concernant la résistance au feu de la construction.
- B. Une quantité d'air suffisante est nécessaire à une combustion et à une évacuation appropriées des gaz par le conduit d'évacuation (cheminée) de l'équipement à combustible pour éviter tout refoulement. Suivez les instructions et normes de sécurité du fabricant de l'appareil chauffant, comme celles publiées par la National Fire Protection Association (NFPA), l'American Society for Heating, Refrigeration and Air Conditioning Engineers (ASHRAE) et les autorités locales.
- C. Lorsque vous effectuez des découpes ou que vous percez dans un mur ou un plafond, n'endommagez pas le câblage électrique ou les installations des services publics.
- D. L'air des ventilateurs pourvus de conduits de ventilation doit toujours être évacué vers l'extérieur.
- E. Enclenchez le disjoncteur dans les pièces adjacentes lorsque vous effectuez ces travaux.

⚠ AVERTISSEMENT : POUR RÉDUIRE LES RISQUES D'INCENDIE, N'UTILISEZ QUE DES CONDUITS EN MÉTAL.

Préparatifs avant l'installation

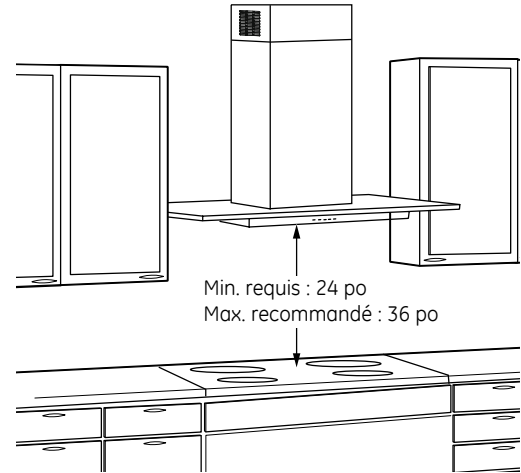
DIMENSIONS DE L'APPAREIL



DÉGAGEMENTS POUR L'INSTALLATION

Ces hottes d'évacuation ont été conçues pour être installées sur un mur sans armoire au-dessus.

- Installez ces hottes entre la distance minimale requise de 24 po et la distance maximale recommandée de 36 po au-dessus de la surface de cuisson.



Cette hotte doit être installée entre la distance minimale requise de 24 po et la distance maximale recommandée de 36 po au-dessus de la surface de cuisson. La hauteur d'installation de la hotte au-dessus de la surface de cuisson dépend de la hauteur du plafond et des limitations liées au cache-conduit. Le cache-conduit télescopique du conduit permet de dissimuler le conduit d'évacuation qui sort de la hotte jusqu'au plafond. Pour les hauteurs de plafond relatives au recouvrement du conduit fourni, voir le tableau de la page 5.

REMARQUE : La hauteur d'installation doit être mesurée à partir de la surface de cuisson jusqu'à la partie la plus basse de la hotte. Cette hotte doit être installée sur un mur. Elle peut être ventilée vers l'extérieur ou elle peut être installée de façon à recycler l'air. Pour une installation en mode recyclage de l'air, reportez-vous à la section **Planification d'une installation de type recyclage**.

1 po = 2,5 cm; 1 pi = 0,3 m

PLANIFICATION PRÉLIMINAIRE

Planification de l'installation du conduit

- Cette hotte est destinée à être ventilée verticalement à travers le plafond. Utilisez un conduit rond de 6 po de diamètre. Utilisez des coudes disponibles en quincaillerie pour évacuer l'air horizontalement à travers le mur arrière.
- N'utilisez uniquement que des conduits métalliques.
- Déterminez l'emplacement exact de la hotte.
- Planifiez le chemin que prendra l'air avant d'être évacué vers l'extérieur. Pour maximiser le rendement du système de ventilation :
 1. Minimisez la longueur du conduit et le nombre de transitions et de coudes.
 2. Conservez le même diamètre de conduit.
 3. Scellez tous les joints avec du ruban adhésif en toile pour éviter les fuites d'air.
 4. N'utilisez aucun conduit flexible, quel qu'en soit le type.
- Installez un clapet mural ou un chapeau de toit muni d'un registre dans l'ouverture extérieure. Achetez à l'avance le clapet mural ou le chapeau de toit, les raccords et la longueur de conduit dont vous avez besoin.
- Le cas échéant, installez le système d'air d'appoint (de remplacement) conformément aux exigences du code du bâtiment local.

Planification d'une installation de type recyclage

Un conduit de recyclage de l'air (inclus) et un filtre à charbon (non inclus) sont nécessaires pour une installation de type recyclage de l'air.

Planification de l'alimentation électrique

L'emplacement de la connexion d'alimentation électrique est indiqué dans la section **Préparer le mur** à la page 6.

ALIMENTATION ÉLECTRIQUE

IMPORTANT – (veuillez lire attentivement)

⚠ AVERTISSEMENT :

POUR VOTRE SÉCURITÉ, CET APPAREIL DOIT ÊTRE CORRECTEMENT MIS À LA TERRE.

Enlevez le fusible ou déclenchez le disjoncteur au panneau de distribution électrique avant d'entreprendre l'installation.

N'utilisez pas de cordon prolongateur ni de fiche d'adaptation avec cet appareil. Respectez le Code national de l'électricité ou la réglementation et les exigences locales en vigueur.

Alimentation électrique

Ces hottes sont conçues pour une alimentation électrique de 120 V et 60 Hz, et doivent être branchées à un circuit de dérivation individuel correctement mis à la terre et protégé par un disjoncteur de 15 ou 20 ampères ou par un fusible temporisé.

- Le câblage doit comprendre deux fils plus un fil de mise à la terre.
- Si votre système d'alimentation électrique ne répond pas aux exigences ci-dessus, demandez conseil auprès d'un électricien qualifié avant de commencer l'installation.
- Acheminez le câblage électrique le plus près possible de l'emplacement d'installation de la hotte dans le plafond ou dans le mur.
- Effectuez les branchements de votre câblage résidentiel conformément aux codes en vigueur.

Instructions de mise à la terre

Le conducteur de terre doit être raccordé à une partie métallique, un câblage permanent, ou une borne ou un câble de mise à la terre de la hotte.

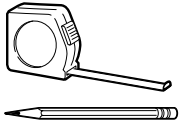
⚠ AVERTISSEMENT : Un raccordement inadéquat du conducteur de terre de l'équipement peut accroître les risques de choc électrique. En cas de doute quant à la mise à la terre de l'appareil, consultez un électricien qualifié ou un représentant du service après-vente.

1 po = 2,5 cm; 1 pi = 0,3 m

Préparatifs avant l'installation

OUTILS ET MATÉRIAUX NÉCESSAIRES

(NON FOURNIS)



Crayon et ruban à mesurer



Lunettes de sécurité



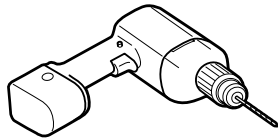
Tournevis Phillips



Niveau



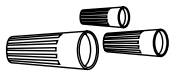
Coupe-fill/pince à dénuder



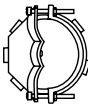
Perceuse électrique avec embouts Phillips n° 2 et à lame plate, foret de 9/32 po



Ruban adhésif en toile revêtu d'aluminium



Capuchons de connexion homologués UL



Serre-câble pour boîte de jonction

DÉBALLAGE

⚠ ATTENTION : Portez des gants pour protéger vos doigts des rebords coupants.

- Retirez les cache-conduits.
- Retirez le sac de quincaillerie, la trousse de documentation et les autres boîtes de pièces.
- Enlevez et jetez l'emballage en plastique et les autres matériaux d'emballage de façon adéquate.

PLANIFIER L'INSTALLATION

⚠ ATTENTION : Pour réduire les risques d'incendie et permettre une évacuation de l'air vers l'extérieur adéquate, assurez-vous d'acheminer les conduits vers l'extérieur – N'évacuez pas l'air dans des espaces intra-muraux, dans le plafond, dans le grenier, dans un vide sanitaire ou dans le garage.

PIÈCES FOURNIES POUR L'INSTALLATION

- 1 trousse de quincaillerie
- Documentation

PIÈCES REQUISES POUR L'INSTALLATION

- 1 serre-câble
- Câble d'alimentation électrique
- 1 clapet mural ou un chapeau de toit (pour une ventilation vers l'extérieur uniquement)
- Un conduit tout en métal (pour une ventilation vers l'extérieur uniquement)
- Un conduit de recyclage de l'air (pour une installation de type recyclage de l'air uniquement)

⚠ AVERTISSEMENT : RISQUE DE BLESSURE

En raison du poids et de la taille du toit d'évacuation de la hotte, il est recommandé que son installation soit effectuée par 2 personnes. Ne pas soulever correctement la hotte pourrait l'endommager ou causer des blessures.

REMARQUE : Cette hotte de cuisinière peut être installée en mode évacuation ou recyclage de l'air. Pour une installation de type évacuation, la hotte peut évacuer l'air à travers le mur ou le plafond. Lorsqu'elle est installée en mode recyclage de l'air, la hotte pousse l'air sur les côtés du cache-conduit.

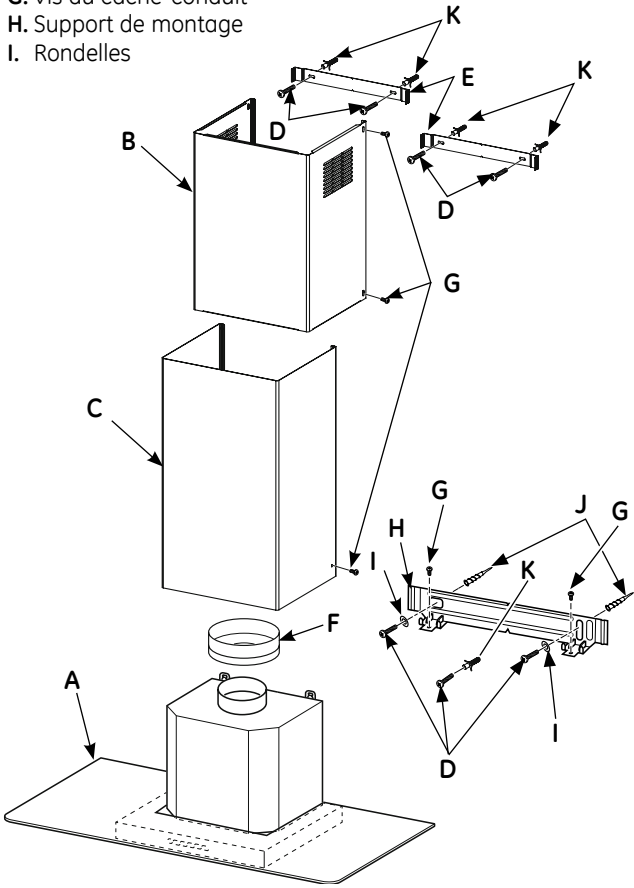
REMARQUE : Avant d'effectuer des coupes ou des trous pour l'installation, déterminez la méthode de ventilation qui sera utilisée et calculez soigneusement toutes les mesures.

1 po = 2,5 cm; 1 pi = 0,3 m

Préparatifs avant l'installation

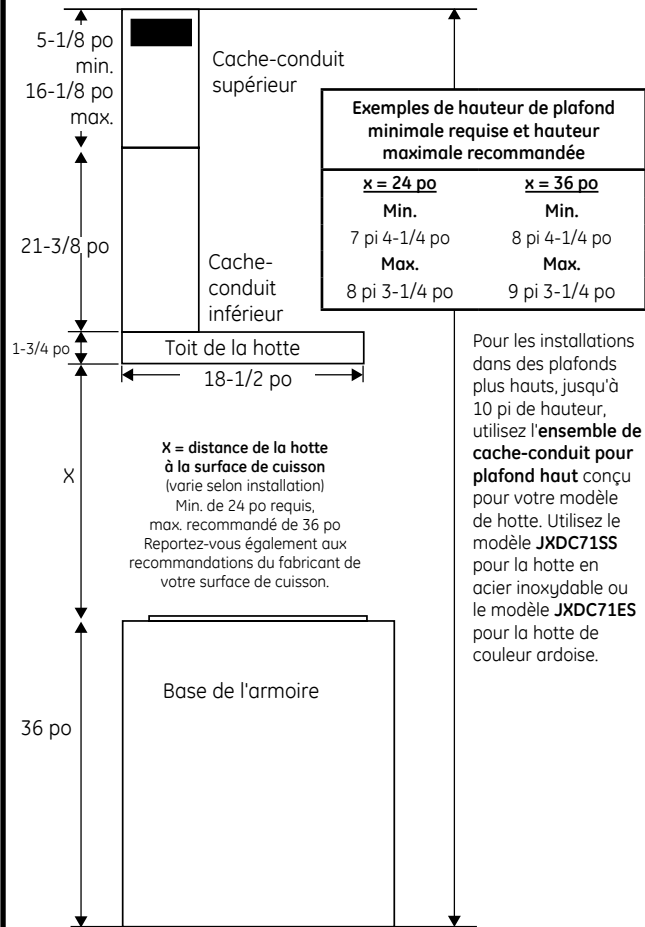
COMPOSANTS DE LA HOTTE DE CUISINIÈRE

- A. Toit de la hotte
- B. Cache-conduit supérieur
- C. Cache-conduit inférieur
- D. Vis de montage
- E. Supports de montage du cache-conduit
- F. Registre
- G. Vis du cache-conduit
- H. Support de montage
- I. Rondelles
- J. Ancrages de fixation du toit de la hotte
- K. Ancrages de fixation du cache-conduit
- L. Vis autotaraudeuses pour cloison sèche (pour boîte de jonction)

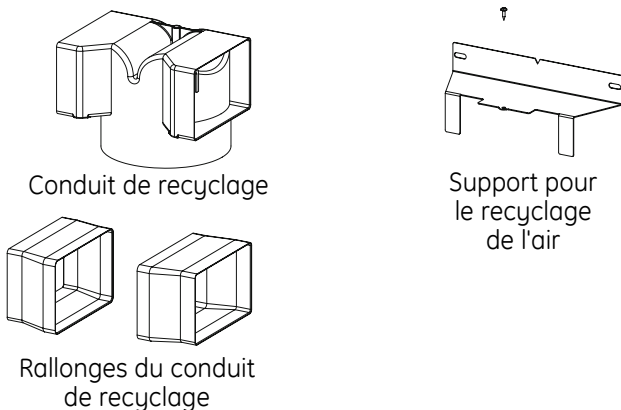


DIMENSIONS D'INSTALLATION

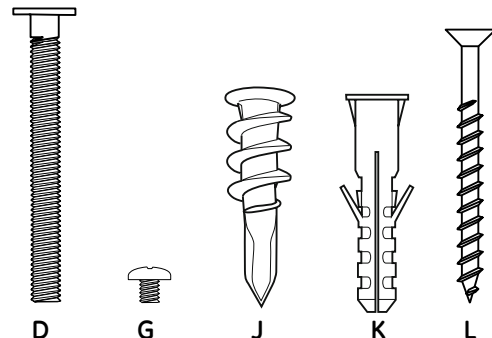
Les hottes à cheminée en verre sont ajustables et conçues pour être installées sous des plafonds de différentes hauteurs. Les cache-conduits peuvent être ajustés pour des plafonds dont la hauteur mesure entre 7 pi 4-1/4 po et 9 pi 3-1/4 po en fonction de la distance entre le bas de la hotte et la surface de cuisson (distance X).



COMPOSANTS DE RECYCLAGE



QUINCAILLERIE



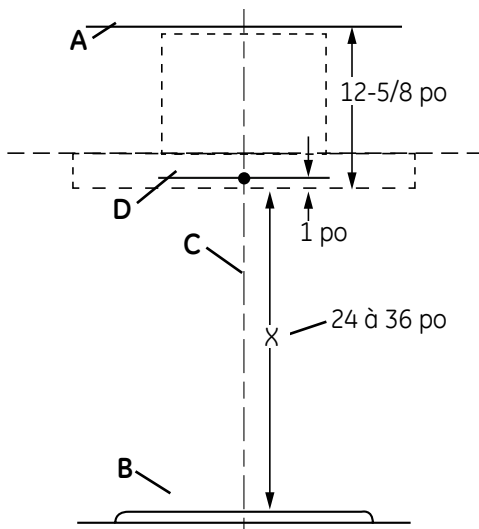
1 po = 2,5 cm; 1 pi = 0,3 m

Préparatifs avant l'installation

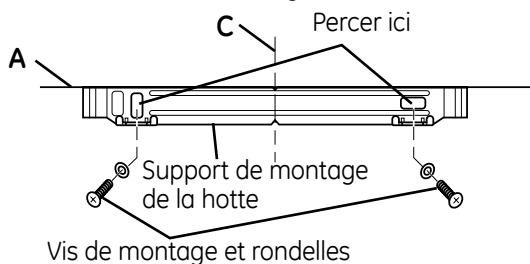
PRÉPARER LE MUR

Caisson de la hotte

1. Recouvrez la surface située au-dessous de l'emplacement de la hotte pour la protéger des saletés et/ou des dommages.
2. Déterminez la position de la ligne centrale sur le mur à l'emplacement où la hotte sera installée et tracez une ligne vers le plafond. En vous basant sur la hauteur du plafond, déterminez la distance minimale requise de 24 po et la distance maximale recommandée de 36 po (X) nécessaires entre la surface de cuisson (B) et le bas de la hotte. À cette distance, ajoutez 12-5/8 po et tracez une ligne horizontale (A) d'environ 24 po de long centrée sur la ligne centrale verticale (C).



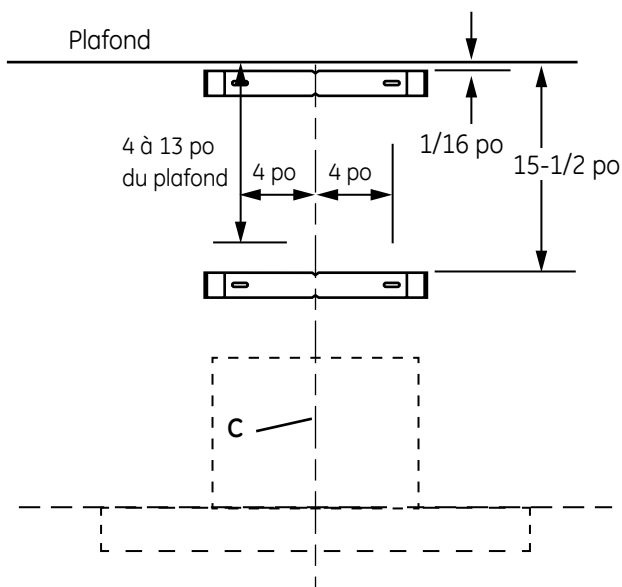
3. Alignez le rebord supérieur du support de montage avec la ligne horizontale (A). Alignez les encoches centrales du support et de la ligne centrale (C) et faites des marques au centre des trous du support. Enlevez le support afin de visser avec la perceuse les 2 ancrages de fixation du toit de la hotte dans le mur en vous basant sur vos marques. Remplacez le support sur le mur et vissez les 2 vis de montage avec les 2 rondelles dans les ancrages. Serrer les vis.



4. Ajoutez 1 po à la distance X et tracez une deuxième ligne horizontale (D). Percez un trou dans le mur avec le foret de 9/32 po à l'intersection de la ligne horizontale (D) et de la ligne centrale verticale (C). Insérez un ancrage de cache-conduit.

Cache-conduits et alimentation électrique

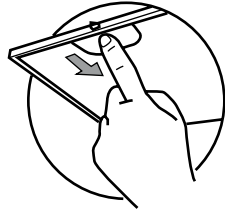
1. Placez l'un des cache-conduits contre le mur de telle sorte que son rebord supérieur soit à 1/16 po du plafond et de niveau. Alignez les encoches centrales du support et de la ligne centrale (C) et faites des marques au centre des trous du support. Retirez le support afin de percer les 2 trous de montage à l'aide du foret de 9/32 po et insérez les ancrages du cache-conduit. Remplacez le support sur le mur et vissez les 2 vis de montage dans les ancrages. Serrer les vis.
2. Placez l'autre support du cache-conduit contre le mur de telle sorte que son rebord supérieur soit à 15-1/2 po du plafond et de niveau. Alignez les encoches centrales du support et de la ligne centrale (C) et faites des marques au centre des trous du support. Retirez le support afin de percer les 2 trous de montage à l'aide du foret de 9/32 po et insérez les ancrages du cache-conduit. Remplacez le support sur le mur et vissez les 2 vis de montage dans les ancrages. Serrer les vis.
3. Déterminez la position du trou qui devra être percé pour faire passer le câble d'alimentation dans le mur et faites une marque pour indiquer la position. Le centre du trou peut être situé à 4 po à gauche ou à droite de la ligne centrale (C) tout en restant entre 4 po et 13 po du plafond. Après avoir marqué le centre du trou, percez un trou d'un diamètre de 1-1/4 po.



1 po = 2,5 cm; 1 pi = 0,3 m

PRÉPARER LA HOTTE EN VUE DE SON INSTALLATION

Enlevez le filtre à graisse de la hotte et mettez-le de côté. Pour enlever le filtre à graisse, appuyez sur la poignée située sur le devant du filtre. Lorsque vous remplacez le filtre, assurez-vous qu'il est correctement positionné, la poignée à l'avant et visible.



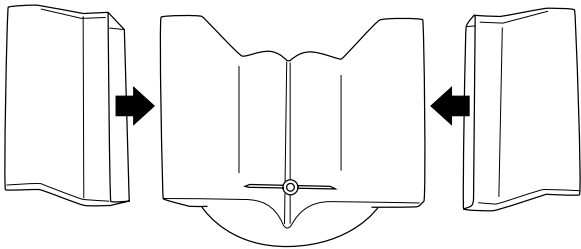
Installations avec système de ventilation

1. Poussez fermement le registre sur le dessus de l'ouverture de la sortie de l'évacuation. Vérifiez que le registre s'ouvre librement.
2. Enlevez et jetez de façon adéquate l'emballage en plastique protégeant la hotte.
3. Passez à section **Montage de la hotte de cuisinière en verre**.

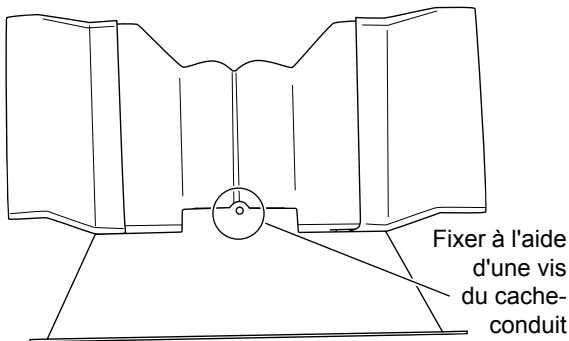
Installations non ventilées (sans conduit)

REMARQUE : Un conduit de recyclage de l'air, des rallonges et un support sont inclus avec la hotte et sont nécessaires pour l'installation de type recyclage de l'air. Un filtre à charbon (non inclus) est également requis pour une installation de type recyclage de l'air. **Le registre n'est pas installé sur la hotte dans le cas d'une installation de type recyclage de l'air.**

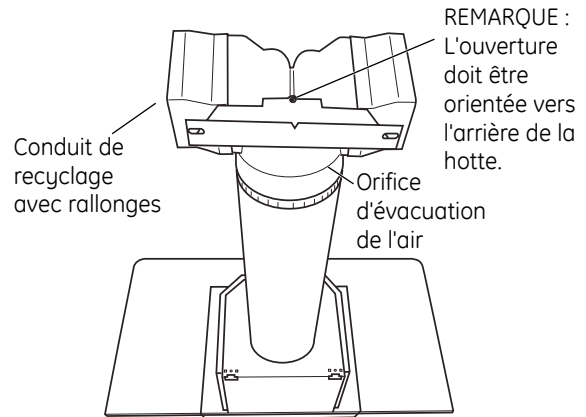
1. Installez les rallonges de conduit pour le recyclage de l'air au conduit de recyclage.



2. Fixez le support de montage du conduit de recyclage de l'air au conduit de recyclage en utilisant la vis du cache-conduit fournie dans le sac de quincaillerie.



3. Placez le conduit de recyclage et ses rallonges sur la sortie de l'évent et poussez vers le bas pour l'asseoir sur le raccord de sortie. Fixez le conduit vertical sur le dessus de la hotte. Vérifiez que le conduit de recyclage est bien orienté (l'ouverture doit être orientée vers l'arrière de la hotte).

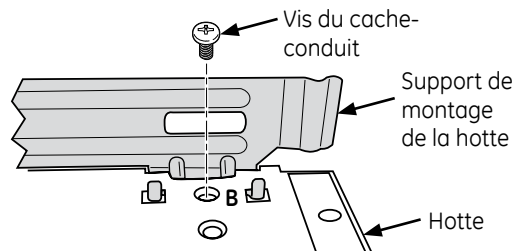


4. Passez à la section **Montage de la hotte de cuisinière en verre**.

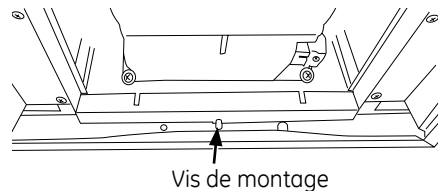
MONTAGE DE LA HOTTE DE CUISINIÈRE EN VERRE

REMARQUE : Pour une installation sans conduit (recyclage de l'air), suivez les étapes 1 à 6. Pour une installation avec conduit, suivez les étapes 1 à 3.

1. À l'aide de 2 personnes ou plus, soulevez la hotte et placez-la sur le support de montage de la hotte. Assurez-vous que le support s'engage complètement dans les orifices du caisson de la hotte.



2. Placez une vis de montage dans l'ancrage du cache-conduit au centre de l'ouverture située dans la partie inférieure arrière de la hotte. Serrez la vis solidement.

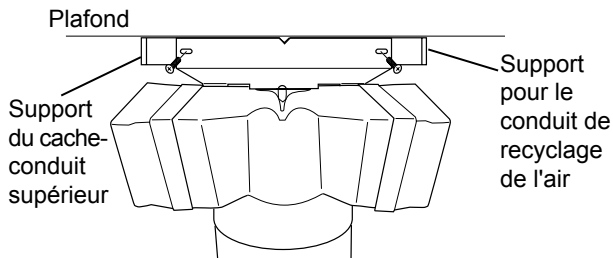


3. Fixez la hotte au support de montage en vissant une vis du cache-conduit dans le trou (B) des deux côtés du support illustré plus haut.

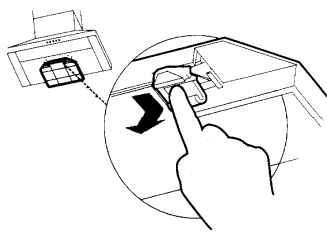
Instructions d'installation

MONTAGE DE LA HOTTE DE CUISINIÈRE EN VERRE (suite)

- Retirez le support du cache-conduit supérieur du mur.
- Alignez le rebord supérieur du support de montage avec le rebord supérieur du support de montage du conduit de recyclage qui est fixé au conduit de recyclage. Alignez les encoches centrales de chaque support. Placez l'arrière des deux supports sur le mur dans la position précédente. Vissez les 2 vis de montage dans les ancrages et serrez solidement.



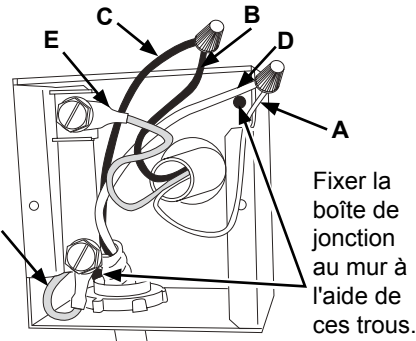
- Installez le **FILTRE À CHARBON** (non inclus).



BRANCHEMENT ÉLECTRIQUE

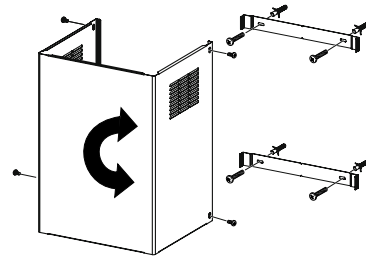
- Retirez le couvercle du compartiment du câblage d'alimentation. Faites passer le câble d'alimentation à travers l'orifice du compartiment.
- Raccordez le câble d'alimentation électrique à la boîte de jonction de la hotte en le faisant passer dans le trou qui a été percé à la section « Préparer le mur » de la page 6. Raccordez le fil blanc de l'alimentation électrique au fil blanc de la hotte (**A**) à l'aide d'un capuchon de connexion (**D**). Raccordez le fil noir de l'alimentation électrique au fil noir de la hotte (**B**) à l'aide d'un capuchon de connexion (**C**). Fixez le fil vert (**E**) (vert et jaune) de mise à la terre sous la vis verte de mise à la terre.

- Fixez la boîte de jonction au mur avec 2 vis autota- radeuses pour cloison sèche dans les deux trous en diagonale de la boîte de jonction. Remplacez le couvercle du compartiment du câblage d'alimentation.

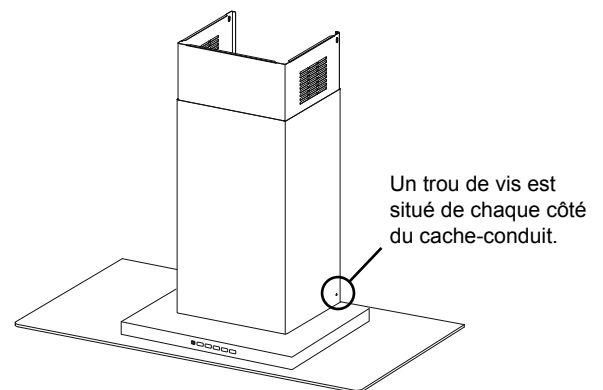


TERMINER L'INSTALLATION

- Pour une installation avec conduit uniquement :** Raccordez le conduit de la maison au registre sur le caisson de la hotte. Scellez tous les raccords avec du ruban adhésif en toile.
- Pour une installation avec conduit de type recyclage de l'air :** Installez le cache-conduit supérieur. Écartez légèrement les côtés du cache-conduit et accrochez-les derrière les supports de montage du cache-conduit. Fixez le cache-conduit aux supports à l'aide de 4 vis pour cache-conduit. **REMARQUE :** En fonction de la hauteur du plafond et de la hauteur d'installation de la hotte, le cache-conduit supérieur peut être installé avec des événements d'évacuation sur le dessus pointant vers le plafond. Vous pouvez également retourner le cache-conduit et cacher les événements d'évacuation sous le cache-conduit inférieur.



- Installez le cache-conduit inférieur. Écartez légèrement les côtés du cache-conduit et accrochez-les derrière le cache-conduit supérieur et le mur. Faites glisser le cache-conduit inférieur vers le bas pour le fixer solidement sur le dessus de la hotte.
- Terminez de fixer le cache-conduit inférieur à la cheminée de la hotte en vissant 2 vis pour cache-conduit dans les trous des deux côtés du cache-conduit.



- Remettez le filtre à graisse métallique dans la hotte.
- Rétablissez l'alimentation électrique. Faites partir le ventilateur et la lumière. Si la hotte ne fonctionne pas, assurez-vous que le disjoncteur n'est pas déclenché ou que les fusibles de votre domicile ne sont pas grillés. Si l'appareil ne fonctionne toujours pas, débranchez l'alimentation électrique et vérifiez que les connexions ont été effectuées correctement.