

# Installation Instructions

Monogram  
Drawer Microwave

For Models:  
ZWL1126SJ

# Installation Instructions

Questions? Call 800.GE.CARES (800.432.2737) or Visit our Website at: [monogram.com](http://monogram.com).  
In Canada, visit our website at: [monogram.ca](http://monogram.ca).

## BEFORE YOU BEGIN

Read these instructions completely and carefully.

**IMPORTANT** — Save these instructions for local inspector's use.

**IMPORTANT** — Observe all governing codes and ordinances.

- **Note to Installer** — Be sure to leave these instructions with the Consumer.
- **Note to Consumer** — Keep these instructions with your Owner's Manual for future reference.
- **Skill Level** — Installation of this appliance requires basic mechanical and electrical skills.
- Proper installation is the responsibility of the installer. Product failure due to improper installation is not covered under the warranty. See Owner's Manual for warranty information.

**IMPORTANT** Use this oven only for its intended purpose. Never use the oven for warming or heating a room. Prolonged use of the oven without proper ventilation can be hazardous.

**WARNING** If the information in this manual is not followed exactly, a fire or electrical shock may result that could cause property damage, personal injury or death.

**WARNING** To reduce the risk of tipping, the Drawer Microwave must be secured by a properly installed Anti-Tip block.

- This Drawer Microwave must be electrically grounded in accordance with local codes.
- Make sure the wall coverings and the cabinets around the Drawer Microwave can withstand the heat generated by the Drawer Microwave.

**WARNING** Never leave children alone or unattended in the area where a Drawer Microwave is in use. Never leave the drawer open when the microwave is unattended.

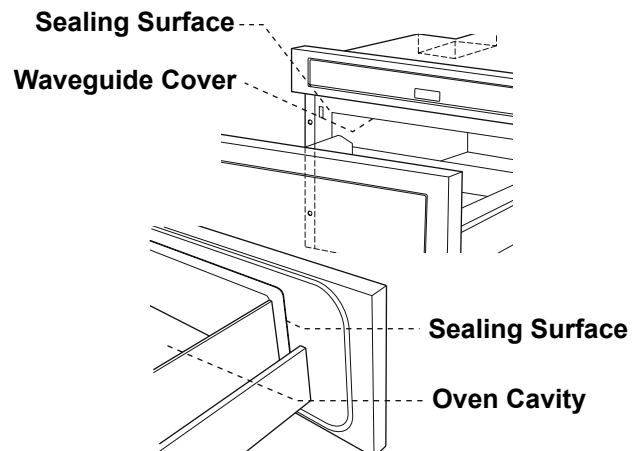
**WARNING** Stepping, leaning or sitting on the drawer may result in serious injuries and can also cause damage to the Drawer Microwave.

- **Do not use the Drawer Microwave as a storage space.** This creates a potentially hazardous situation.
- Check that the time-of-day is in the display. If not, touch **Stop/Clear** to prevent unintended use.

## UNPACK DRAWER MICROWAVE

Remove all packing materials from inside the Drawer Microwave. **DO NOT REMOVE THE WAVEGUIDE COVER**, which is located on the top of the Drawer Microwave.

Remove the feature sticker, if there is one. Check the drawer for any damage, such as misaligned or bent drawer, damaged drawer seals and sealing surfaces, broken or loose Drawer Microwave guides and dents inside the cavity or on the front side of the drawer. If there is any damage, do not operate the Drawer Microwave and contact your dealer.



**READ CAREFULLY.  
KEEP THESE INSTRUCTIONS.**

# Installation Instructions

## CLEARANCES AND DIMENSIONS

- Dimensions that are shown in Figure 1 (for 24") must be used. Given dimensions provide minimum clearance. Locate electrical outlet in the shaded area in the upper left-hand corner of the cutout. See Figure 4.
- Contact surface must be solid and level. Pay special attention to the floor on which the Drawer Microwave will sit. The floor of the opening should be constructed of plywood strong enough to support the weight of the oven (about 100 pounds).
- Check location where the Drawer Microwave will be installed for proper electrical supply.
- Your oven can be built into a cabinet or wall by itself or under a gas, under an electric wall oven, or under selected cook top models. See use and care manual for list of models.
- Be sure that the clearance of the floor between the wall oven and the drawer microwave is a minimum of 2-inches.
- The microwave interior will easily accommodate a 9" x 13" oblong dish or a bag of microwave popcorn.
- The oven can also be mounted flush. Please see instructions for flush mounting included with the Flush Mount Deflector vent.

## 24" DRAWER MICROWAVE MEASUREMENTS

Figures 1 and 2 contain many drawer microwave measurements for reference when planning the drawer location.

This drawer microwave can be installed below any electric or gas wall oven or under selected cook top models. See use and care manual for list of models.

Can also be installed using an electrical outlet in an adjacent cabinet within the areas where the provided electrical cord can reach. Power cord access hole in cabinet should be a minimum of 1 1/2" diameter hole and deburred of all sharp edges.

### IMPORTANT

Always allow sufficient power cord length to the electrical outlet to prevent tension.

Always check electrical codes for requirements.

## 24" DRAWER MICROWAVE MEASUREMENTS (Continues)

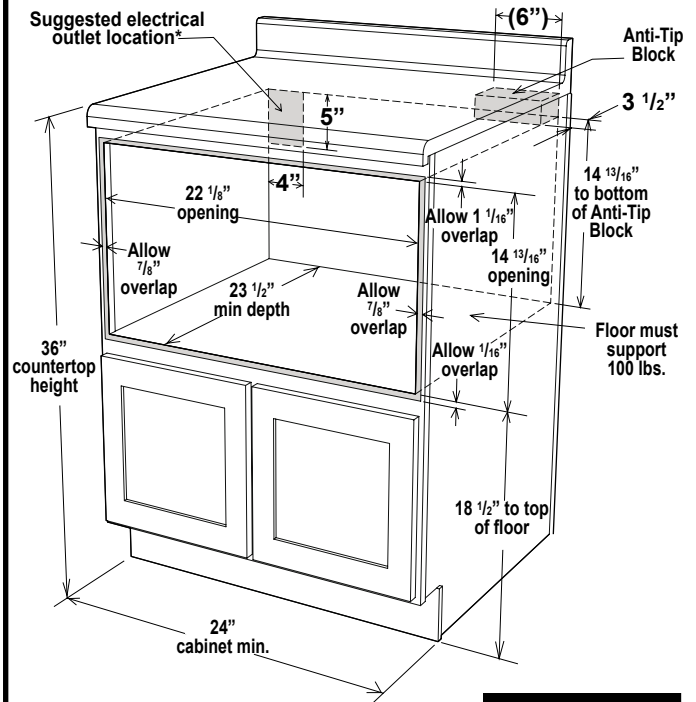


Figure 1

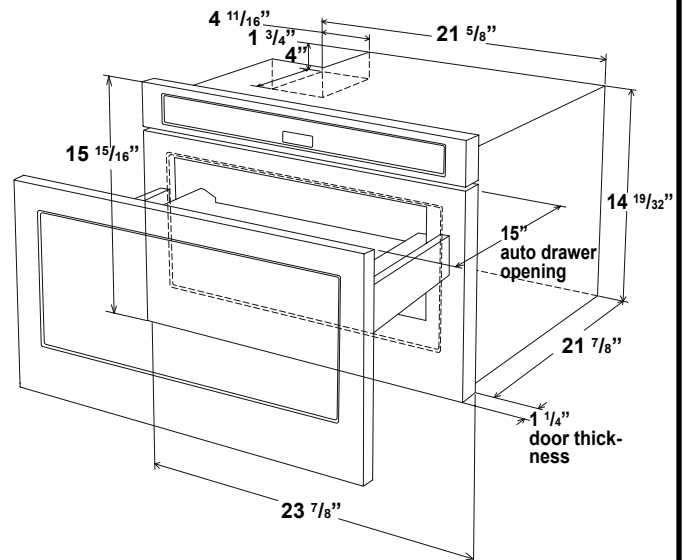


Figure 2

# Installation Instructions

## ANTI-TIP BLOCK

### NORMAL INSTALLATION STEPS

#### Anti -Tip BLOCK Installation Instructions

To reduce the risk of tipping of the drawer, the Anti-Tip block must be properly installed located 14 13/16-inches above the floor on which the Drawer Microwave will sit. The anti-tip block must be provided and pre-installed by the purchaser of the product or builder before install can be done. The anti-tip block is not provided by installer. See Figures 1 and 2.

The Anti-Tip block prevents serious injury that might result from spilled hot liquids.

If the Drawer Microwave is ever moved to a different location, the Anti-Tip block must also be moved and installed.

When installed to the wall, make sure that the screws completely penetrate the dry wall and are secured in wood or metal so that the block is totally stable. When fastening, be sure that the screws do not penetrate electrical wiring or plumbing.

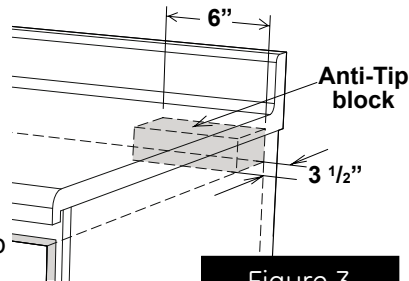


Figure 3

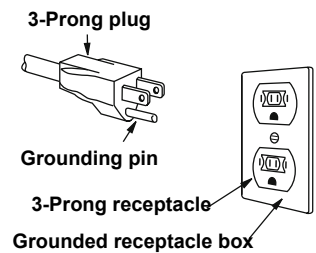
## GROUNDING INSTRUCTIONS

This appliance must be grounded. In the event of an electrical short circuit, grounding reduces the risk of electric shock by providing an escape wire for the electric current. This appliance is equipped with a cord having a grounding wire with a grounding plug. The plug must be plugged into an outlet that is properly installed and grounded. Consult a qualified electrician or serviceman if the grounding instructions are not completely understood, or if doubt exists as to whether the appliance is properly grounded.

### ⚠ WARNING

Improper use of the grounding plug can result in a risk of electric shock. **Do not use an extension cord. If the power supply cord is too short, have a qualified electrician or serviceman install an outlet near the appliance.**

#### Permanent and Correct Installation



## ELECTRIC OUTLET

The electrical requirements are a 120 volt 60 Hz, AC only, 15 amp. or more protected electrical supply. It is recommended that a separate circuit serving only this appliance be provided.

The drawer is equipped with a 3-prong grounding plug. It must be plugged into a wall receptacle that is properly installed and grounded. Should you only have a 2-prong outlet, have a qualified electrician install a correct wall receptacle.

Note: If you have any questions about the grounding or electrical instructions, consult a qualified electrician or service person.

\* Can also be installed using an electrical outlet in an adjacent cabinet within the area where the provided electrical cord can reach. Always check electrical codes for requirements.

#### Suggested electrical outlet location\*

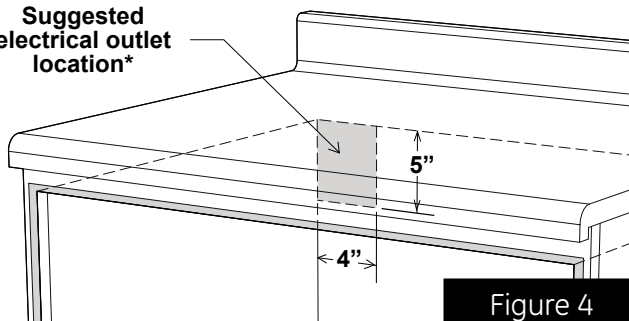


Figure 4

## DRAWER INSTALLATION

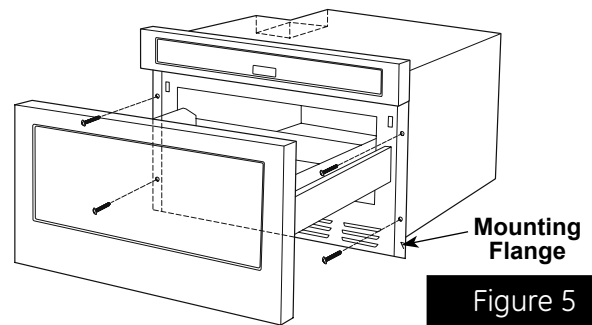
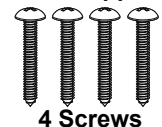


Figure 5

1. Place the drawer adjacent to the wall or cabinet opening. Plug the power supply cord into the electrical outlet.
2. Carefully guide the drawer into the prepared opening. Avoid pinching the cord between the oven and the wall.
3. Slide the drawer all the way until the mounting flange is flush with the face of the cabinet. See Figure 5.
4. Open the drawer. Using the 4 holes on the drawer as a template, pre drill the cabinet using a 1/16" bit. See Figure 5.
5. Secure the drawer with the 4 screws supplied.

#### Parts supplied



4 Screws

1" = 2.5 cm; 1' = 0.3 m

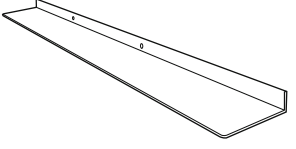
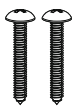
# Installation Instructions

## 24" Flush Mount Deflector Vent

### IMPORTANT NOTES TO THE INSTALLER

- Read all of the Installation Manual that is included with the Drawer Microwave before installing in the flush mount configuration.
- Observe all governing codes, ordinances, and safety instructions.
- Be sure to leave this installation with the consumer.

### PARTS INCLUDED

Qty	Description	
1	Flush Mount Deflector Vent	
2	Mounting Screws	

1. Prepare cabinet opening as shown in Figures 6, 7, 8, and 9.

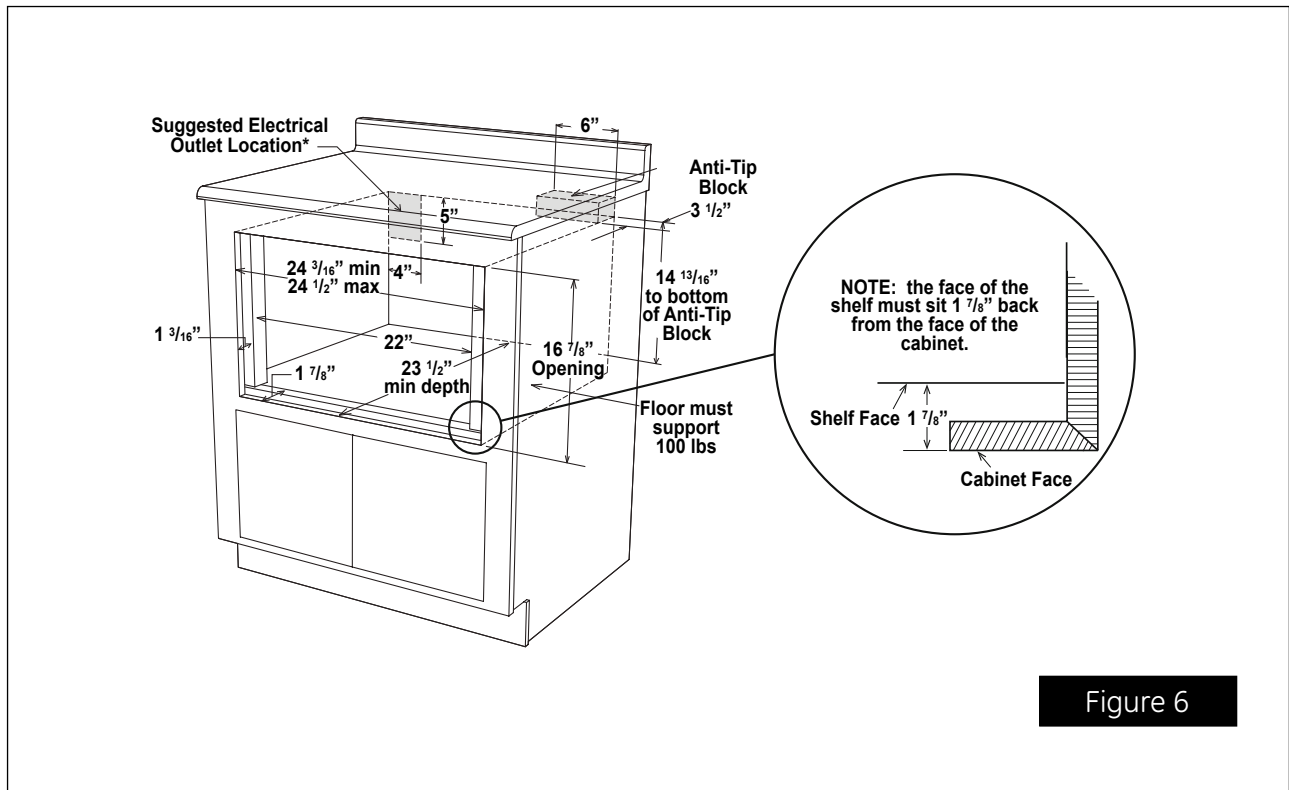
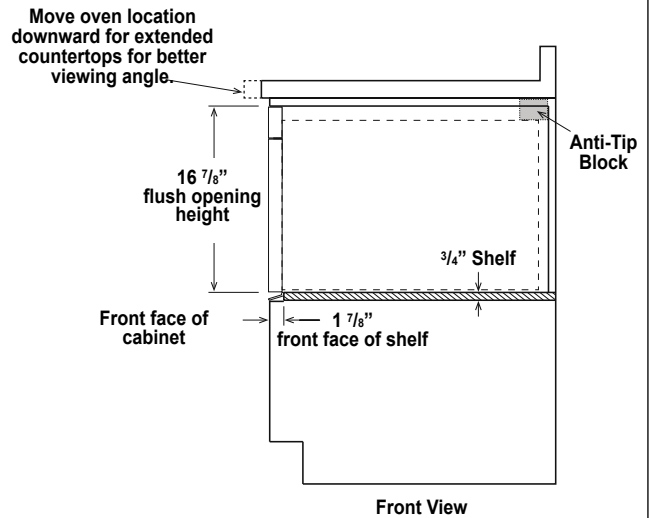
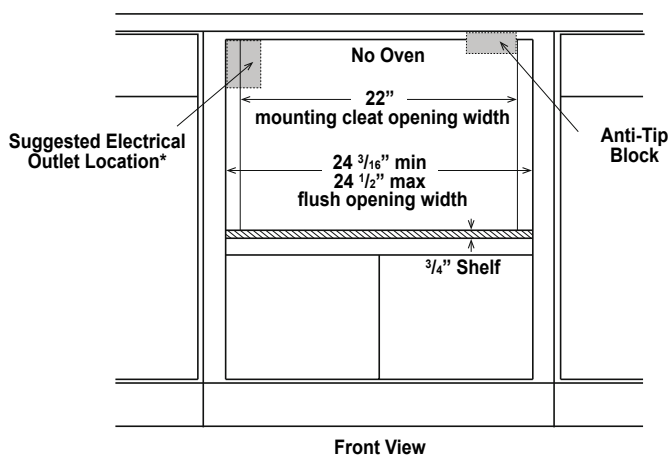
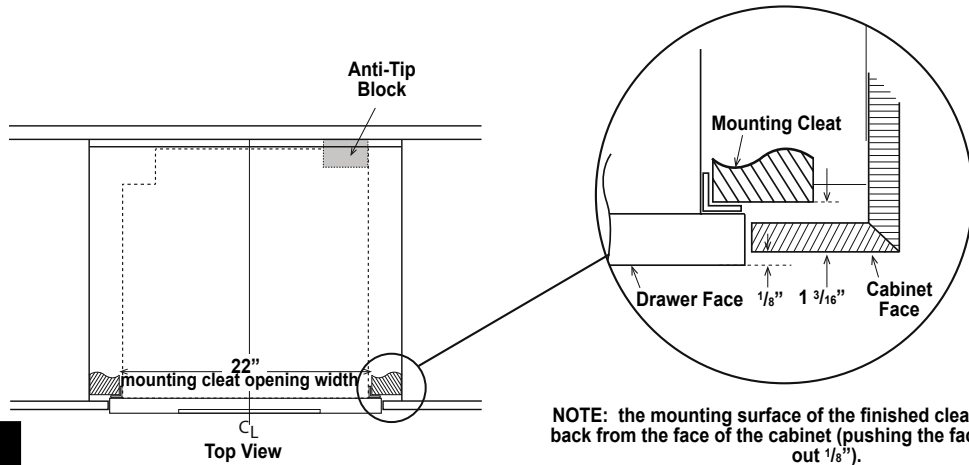


Figure 6

## 24" Flush Mount Deflector Vent

1. Prepare cabinet opening as shown in Figures 6, 7, 8, and 9.



## 24" Flush Mount Deflector Vent

2. Install deflector as shown in Figures 10 and 11

Shelf detail showing the deflector vent during installation. Position deflector vent and mark holes. Pre drill using a 1/16" bit before mounting.

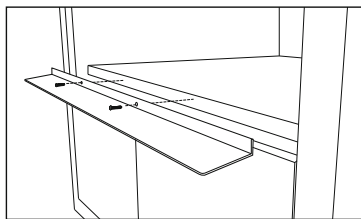


Figure 10

Shelf detail showing the deflector vent installed.

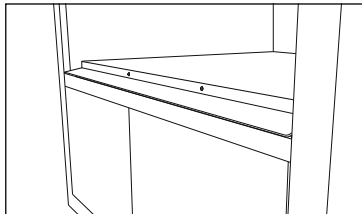


Figure 11

3. Place the drawer adjacent to the wall or cabinet. Plug the power supply cord into the electrical outlet.
4. Carefully guide the drawer into the prepared opening. Avoid contact with the sides of the cutout opening and also pinching the cord between the oven and the wall.
5. Slide the drawer all the way back until the mounting flanges touch the cleats in the cabinet opening.

6. Open the drawer. Using the 4 holes on the drawer as a template, pre drill the cabinet using a 1/16" bit. See Figure 12.

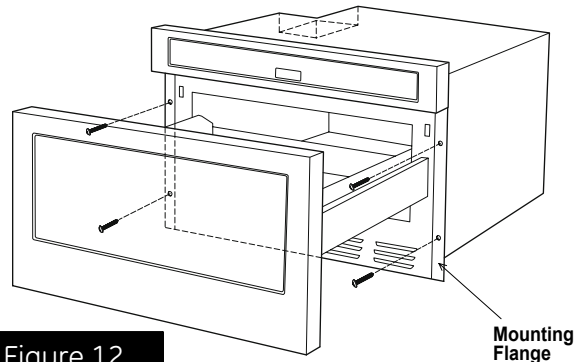
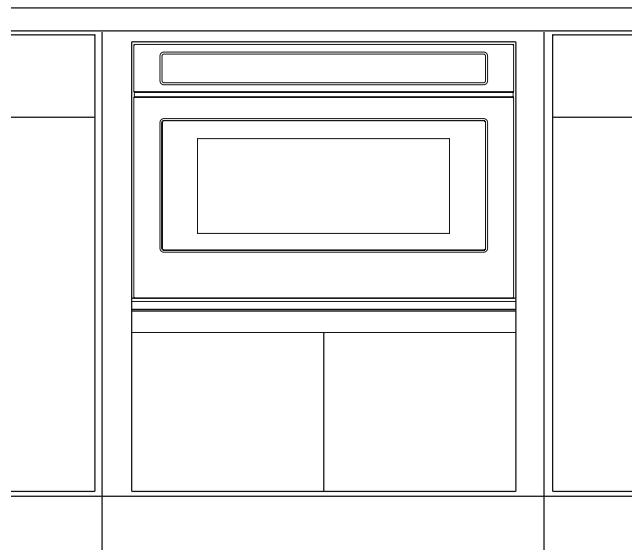


Figure 12

7. Secure the drawer with the 4 screws supplied.



# Notes

---



# Instructions d'installation

Four à micro-ondes à  
 tiroir Monogram

Pour les modèles :  
ZWL1126SJ

# Instructions d'installation

Des questions? Appelez le 800-GE-CARES (800-432-2737) ou visitez notre site Web à : [monogram.com](http://monogram.com).  
Au Canada, visitez notre site Web à : [monogram.ca](http://monogram.ca).

## AVANT DE COMMENCER

Lisez attentivement toutes ces instructions.

**IMPORTANT** – Conservez ces instructions pour l'inspecteur local.

**IMPORTANT** – Respectez tous les codes et règlements en vigueur.

- **Remarque destinée à l'installateur** – Assurez-vous de laisser ces instructions au consommateur.
- **Remarque destinée au consommateur** – Conservez ces instructions avec votre manuel de l'utilisateur pour vous y reporter ultérieurement.
- **Niveau de compétence** – L'installation de cet appareil nécessite des compétences de base en mécanique et en électricité.
- L'installateur est responsable de la qualité de l'installation. La panne du produit due à une mauvaise installation n'est pas couverte par la garantie. Consultez le Manuel de l'utilisateur pour des informations sur la garantie.

**IMPORTANT** Veuillez utiliser ce four uniquement pour l'usage prévu. N'utilisez jamais le four pour réchauffer ou chauffer la pièce. L'utilisation prolongée du four sans ventilation adéquate peut être dangereuse.

**AVERTISSEMENT** Si les renseignements contenus dans ce manuel ne sont pas suivis rigoureusement, il pourrait en résulter un incendie ou un choc électrique pouvant entraîner des dommages matériels, des blessures ou même la mort.

**AVERTISSEMENT** Afin de réduire les risques de renversement, le four à micro-ondes à tiroir doit être fixé correctement au moyen d'un bloc antibasculement.

- Ce four à micro-ondes à tiroir doit être mis à la terre conformément aux codes en vigueur dans votre région.
- Assurez-vous que les revêtements muraux et les armoires situés autour du four peuvent supporter les températures générées par ce dernier.

**AVERTISSEMENT** Ne laissez jamais les enfants seuls ou sans surveillance dans la zone où le four à micro-ondes à tiroir est en cours d'utilisation. Ne laissez jamais le tiroir ouvert lorsque le four à micro-ondes est sans surveillance.

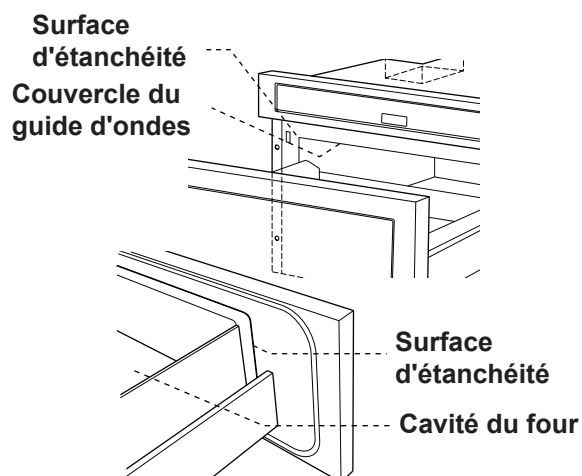
**AVERTISSEMENT** Grimper, s'appuyer ou s'asseoir sur le tiroir peut causer des blessures graves et endommager le four à micro-ondes.

- **N'utilisez pas le four à micro-ondes à tiroir comme espace de rangement.** Cela pourrait créer une situation potentiellement dangereuse.
- Vérifiez que l'afficheur indique la bonne heure. S'il n'indique pas la bonne heure, appuyez sur **Arrêt/Effacer** pour éviter toute utilisation involontaire.

## DÉBALLER LE FOUR À MICRO-ONDES À TIROIR

Enlevez tout le matériel d'emballage qui se trouve à l'intérieur du four. N'ENLEVEZ PAS LE COUVERCLE DU GUIDE D'ONDES situé sur la paroi supérieure du four.

Enlevez l'autocollant des caractéristiques, le cas échéant. Vérifiez que le four ne présente aucun dommage, comme un tiroir désaligné ou tordu, des joints de tiroir et des surfaces d'étanchéité endommagés, des guides de tiroir cassés ou lâches ou encore des bosses à l'intérieur de la cavité ou sur la surface avant du four. Si votre four à micro-ondes à tiroir présente des dommages, ne l'utilisez pas et contactez votre détaillant.



**VEUILLEZ LIRE ATTENTIVEMENT.  
CONSERVEZ CES INSTRUCTIONS.**

# Instructions d'installation

## DIMENSIONS ET DÉGAGEMENTS

- Les dimensions indiquées dans la figure 1 (pour un four à micro-ondes de 24 po) doivent être utilisées. Ces dimensions correspondent aux dégagements minimaux. Localisez la prise électrique dans la zone ombrée dans le coin supérieur gauche de la découpe. Voir figure 4.
- La surface de contact doit être solide et de niveau. Portez une attention particulière au plancher sur lequel le four à micro-ondes à tiroir sera installé. Ce plancher devrait être construit en contreplaqué suffisamment solide pour supporter le poids du four (environ 100 livres/45 kg).
- Vérifiez que l'emplacement où le four à micro-ondes sera installé pourra recevoir une alimentation électrique appropriée.
- Votre four peut être installé dans une armoire ou un mur, sous un four encastré électrique ou à gaz, ou sous certains modèles de surface de cuisson. Reportez-vous au manuel d'utilisation et d'entretien pour une liste des modèles compatibles.
- Assurez-vous que le dégagement du plancher entre le four encastré et le four à micro-ondes à tiroir est d'au moins 2 po.
- L'intérieur du four à micro-ondes pourra facilement accueillir un plat ovale de 9 x 13 po ou un sachet de maïs soufflé pour four à micro-ondes.
- Le four peut également être encastré. Le cas échéant, veuillez vous reporter aux instructions de montage encastré incluses avec le déflecteur de ventilation encastré.

## MESURES POUR L'INSTALLATION DU FOUR À MICRO-ONDES À TIROIR DE 24 po (suite)

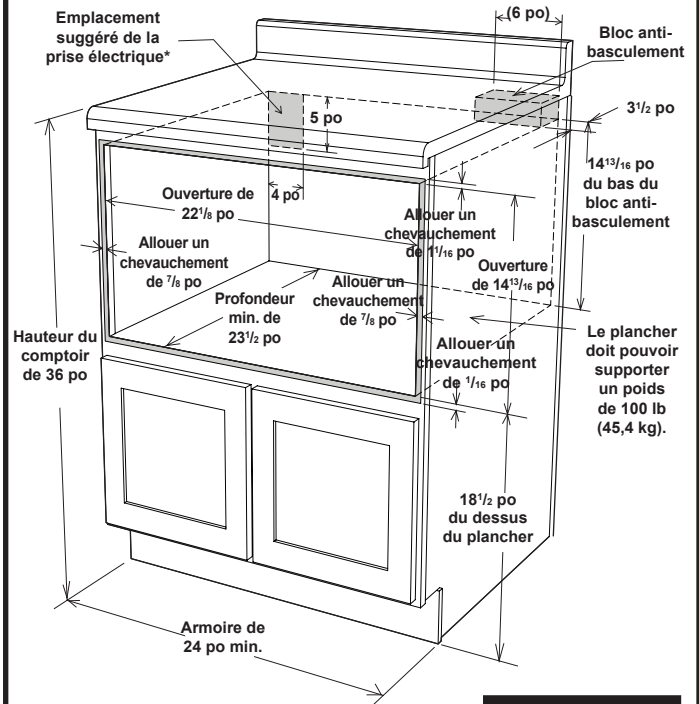


Figure 1

## MESURES POUR L'INSTALLATION DU FOUR À MICRO-ONDES À TIROIR DE 24 po

Les figures 1 et 2 renferment de nombreuses mesures pour le four à micro-ondes à tiroir qui peuvent vous servir de référence lors de la planification de l'emplacement du four.

Ce micro-ondes à tiroir peut être installé en dessous de tout four encastré électrique ou à gaz, ou sous certains modèles de table de cuisson. Reportez-vous au manuel d'utilisation et d'entretien pour une liste des modèles compatibles.

Il peut également être installé dans une armoire adjacente dans les zones où le cordon électrique fourni avec l'appareil peut atteindre une prise électrique. L'ouverture permettant de faire passer le cordon d'alimentation dans l'armoire doit être d'un diamètre de 1-1/2 po au minimum et ne pas présenter d'arêtes coupantes.

### IMPORTANT

Lors de l'installation, prévoyez de laisser une longueur de cordon suffisamment grande jusqu'à la prise électrique pour éviter de créer une tension sur le cordon.

Vérifiez toujours les exigences relatives aux codes de l'électricité.

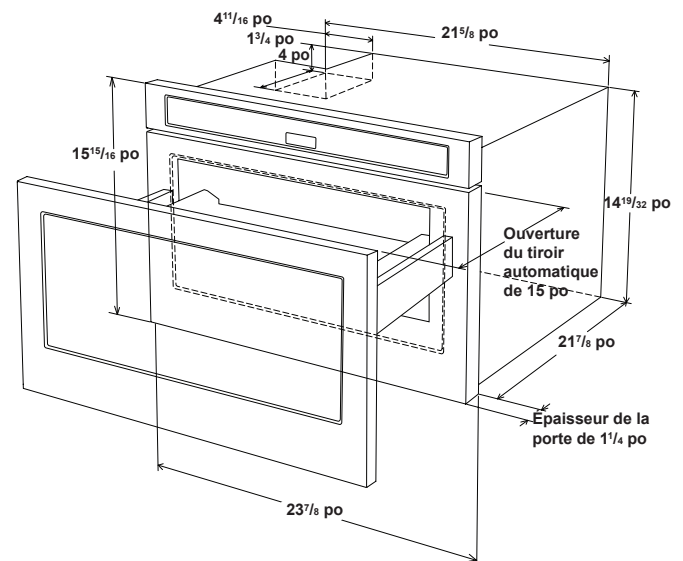


Figure 2

# Instructions d'installation

## BLOC ANTIBASCULEMENT ÉTAPES D'UNE INSTALLATION STANDARD

### Instructions d'installation du BLOC antibasculement

Afin de réduire les risques de renversement, le four à micro-ondes à tiroir doit être fixé correctement au moyen d'un bloc antibasculement à 14-13/16 po au-dessus du plancher sur lequel il sera installé. Le bloc antibasculement doit être fourni et pré-installé par l'acheteur du four ou le constructeur avant que l'installation du four puisse être effectuée. Le bloc antibasculement n'est pas fourni par l'installateur. Voir figures 1 et 2. Le bloc antibasculement permet de prévenir des blessures sérieuses causées par le renversement de liquides chauds.

S'il arrive que le four à micro-ondes doive être déplacé vers un autre emplacement, le bloc antibasculement doit également être déplacé

et installé au nouvel emplacement. Une fois installé sur le mur, assurez-vous que les vis du bloc pénètrent complètement la cloison sèche du mur et qu'elles sont fixées dans une surface en bois ou en métal afin que le bloc soit parfaitement stable. En fixant le bloc, prenez soin que les vis ne pénètrent pas dans des fils électriques ou des éléments de plomberie.

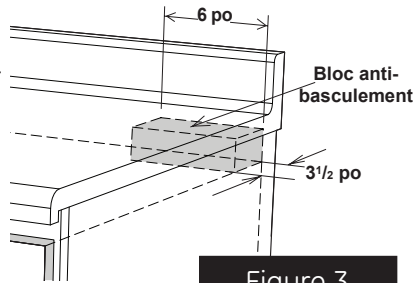


Figure 3

## SORTIE ÉLECTRIQUE

Ce four exige une alimentation électrique protégée de 120 volts à 60 Hz, CA uniquement, de 15 A ou plus. Il est recommandé de brancher ce four sur un circuit électrique distinct.

Ce four à tiroir est muni d'un cordon d'alimentation doté d'une fiche mise à la terre à 3 broches. Cette fiche doit être branchée dans une prise de courant correctement installée et mise à la terre. Si vous ne disposez que d'une prise à 2 alvéoles, demandez à un électricien qualifié d'installer une prise murale appropriée.

Remarque : Pour toute question au sujet de la mise à la terre ou des instructions sur l'installation électrique, veuillez communiquer avec un électricien qualifié ou un technicien du service après-vente.

\* Il peut également être installé dans une armoire adjacente dans les zones où le cordon électrique fourni avec l'appareil peut atteindre une prise électrique. Vérifiez toujours les exigences relatives aux codes de l'électricité.

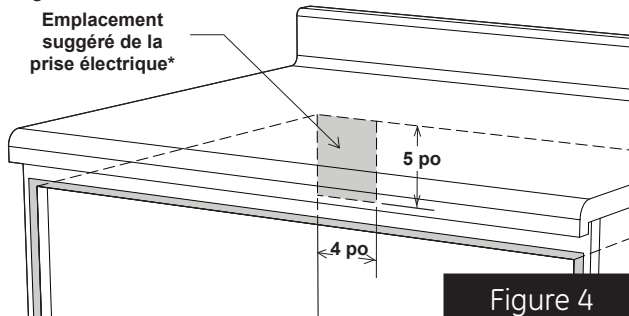


Figure 4

## INSTRUCTIONS DE MISE À LA TERRE

Cet appareil doit être mis à la terre. En cas de court-circuit, le conducteur de mise à la terre permet au courant électrique de s'échapper, ce qui réduit le risque de choc électrique. Cet appareil est doté d'un cordon d'alimentation comportant un fil et une fiche de mise à la terre. La fiche doit être branchée sur une prise de courant correctement installée et mise à la terre. Consultez un électricien ou un technicien qualifié si les instructions de mise à la terre ne sont pas entièrement comprises ou en cas de doute quant à la bonne mise à la terre de l'appareil.

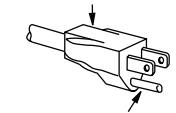
### ⚠ AVERTISSEMENT

Si l'appareil n'est pas correctement mis à la terre, l'utilisateur s'expose à des chocs électriques.

**N'utilisez pas de cordon prolongateur. Si le cordon d'alimentation est trop court, demandez à un électricien qualifié ou à un technicien du service après-vente d'installer une prise près de l'appareil.**

### Installation adéquate et permanente

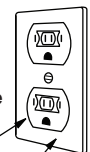
Fiche à 3 broches



Broche de mise à la terre

Prise à 3 alvéoles

Prise électrique mise à la terre



## INSTALLATION DU FOUR À TIROIR

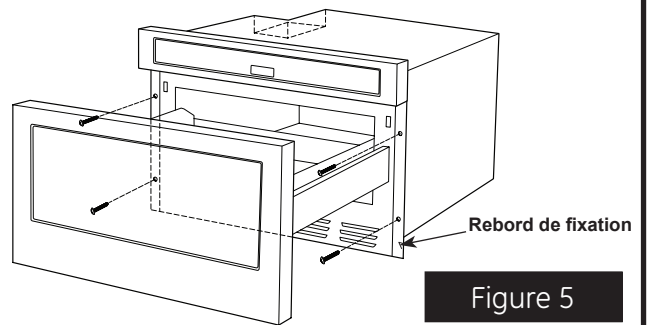
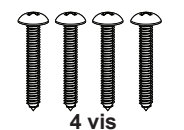


Figure 5

1. Placez le four à tiroir à proximité de l'ouverture du mur ou de l'armoire. Branchez le cordon d'alimentation dans la prise électrique.
2. Glissez soigneusement le four à tiroir dans l'ouverture. Évitez de coincer le cordon entre le four et le mur.
3. Poussez le four jusqu'à ce que le rebord de fixation touche le devant de l'armoire. Voir figure 5.
4. Ouvrez le tiroir. En utilisant comme modèle les 4 trous situés sur le tiroir, pré-percez l'armoire à l'aide d'un foret de 1/16 po. Voir figure 5.
5. Fixez le four à tiroir avec les 4 vis fournies.

Pièces fournies



4 vis

1 po = 2,5 cm; 1 pi = 0,3 m

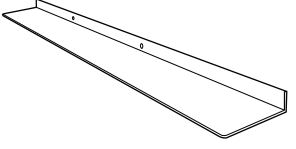
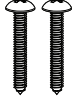
# Instructions d'installation

## Défecteur de ventilation encastré de 24 po

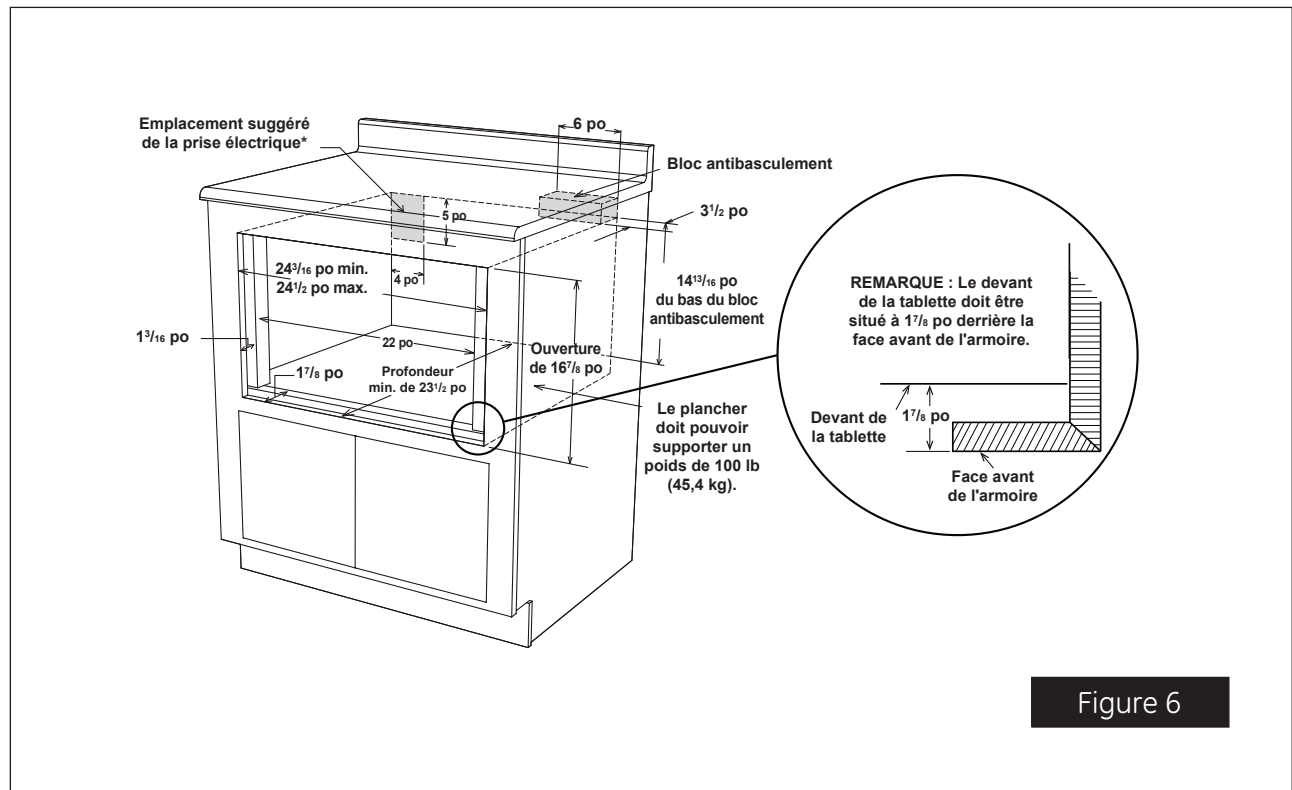
### REMARQUES IMPORTANTES DESTINÉES À L'INSTALLATEUR

- Lisez entièrement le manuel d'installation inclus avec ce four à micro-ondes à tiroir avant d'encaster ce dernier.
- Respectez tous les codes et règlements en vigueur et suivez toutes les consignes de sécurité.
- Veillez à laisser ces instructions au consommateur.

### PIÈCES INCLUSES

Qté	Description	
1	Défecteur de ventilation encastré	
2	Vis de montage	

1. Préparez l'ouverture de l'armoire comme illustré dans les figures 6, 7, 8 et 9.



## Défecteur de ventilation encastré de 24 po

1. Préparez l'ouverture de l'armoire comme illustré dans les figures 6, 7, 8 et 9.

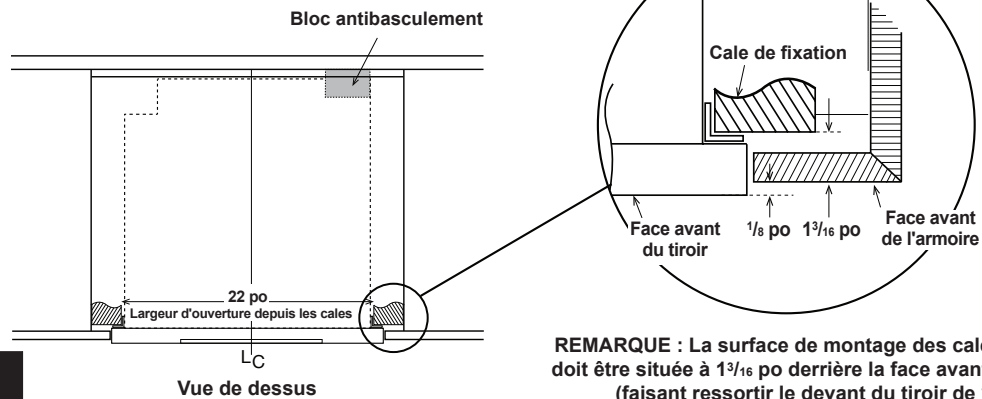


Figure 7

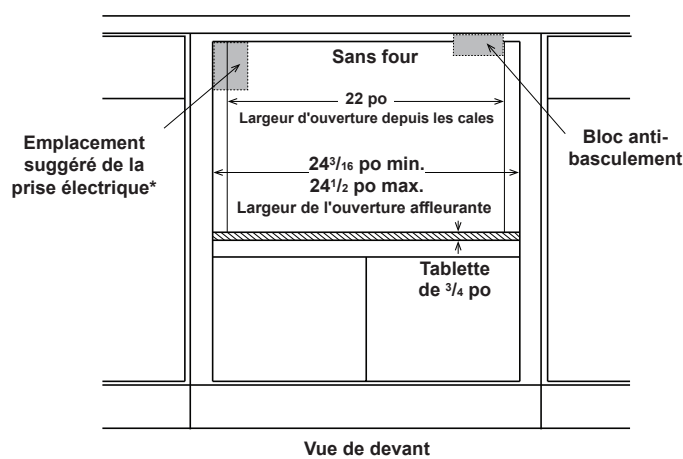


Figure 8

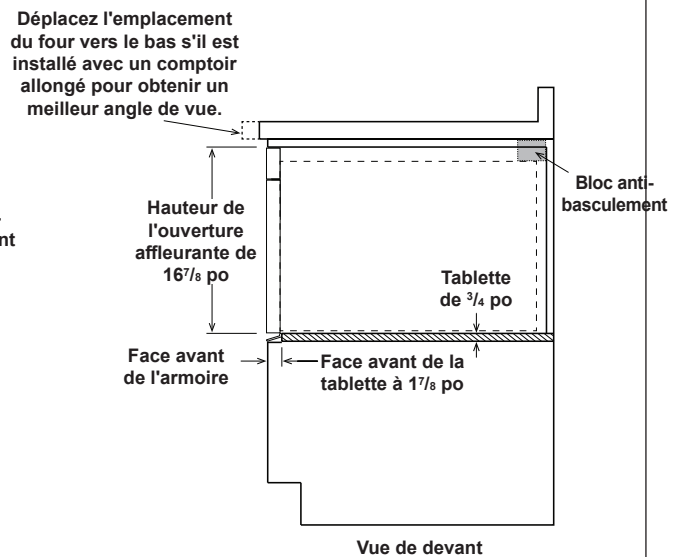


Figure 9

# Défecteur de ventilation encastré de 24 po

2. Installez le déflecteur comme illustré dans les figures 10 et 11.

Détail de l'étagère montrant le déflecteur de ventilation lors de l'installation. Positionnez le déflecteur de ventilation et indiquez l'emplacement des trous de vis. Pré-percez des trous à l'aide d'un foret de 1/16 po avant l'installation du déflecteur.

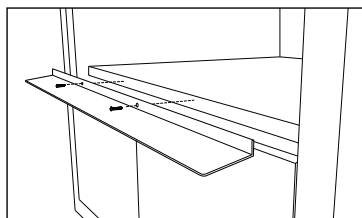


Figure 10

Détail de l'étagère montrant le déflecteur de ventilation une fois installé.

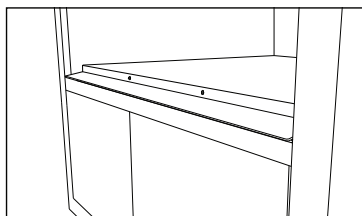


Figure 11

3. Placez le four à tiroir à proximité de l'ouverture du mur ou de l'armoire. Branchez le cordon d'alimentation dans la prise électrique.
4. Guidez soigneusement le four à tiroir dans l'ouverture. Évitez de toucher les rebords de l'ouverture et de coincer le cordon entre le four et le mur.
5. Poussez le four jusqu'à ce que les rebords de fixation touchent les cales dans l'ouverture de l'armoire.

6. Ouvrez le tiroir du four. En utilisant comme modèle les 4 trous situés sur le tiroir, pré-percez l'armoire à l'aide d'un foret de 1/16 po. Voir figure 12.

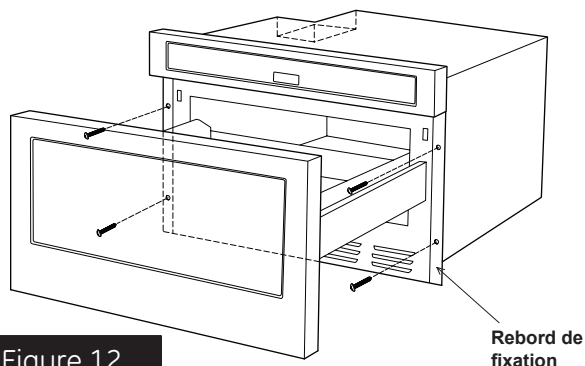
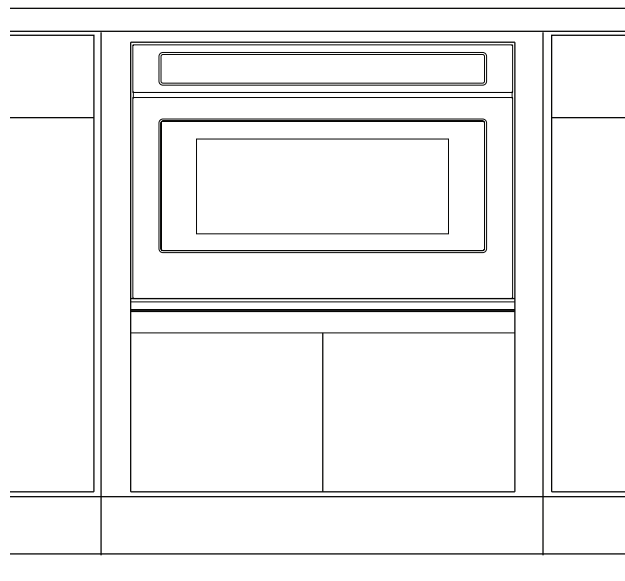


Figure 12

7. Fixez le four à tiroir avec les 4 vis fournies.



# Notes

---